

ファイバースコープ 2.4TFT FS983 取扱説明書

この度は、アストロプロダクツ商品をお買い上げいただきまして、誠にありがとうございます。

はじめに

- 使用前に、取扱説明書をよく読み、安全に正しく使用してください。
- 安全上の注意や商品仕様などは、予告なく変更される場合があります。そのため、購入された商品と、取扱説明書に記載された内容が、一部異なる場合がありますので、ご了承ください。

取扱説明書について

- 当社の許可なく、取扱説明書の内容全部、または一部を複製・改修し、無断で転載することは、禁止されています。
- 取扱説明書および本体に貼り付けられた重要ラベルの、安全に関わる項目には「**▲**」マークを使用しています。製品を安全に使用し、あなたや他の人々への危害や財産への損害を、未然に防ぐためのものなので、必ず守ってください。
- 取扱説明書をなくしたり、重要ラベルを汚したりせずに、使用者が任意に読むことができるよう、大切に保管してください。
- 危険、警告、注意事項の意に反して、安全義務を怠り、規定外の使用による機器の破損やケガなどに関しては、当社では一切の責任を負いかねますので、ご了承ください。

安全に関する表示について

| | |
|-------------|---|
| ▲ 危険 | この表示を無視し、誤った使い方をすると、使用者が死亡または重傷を負う、危険な状態を切迫して生じさせることが、想定される内容を示しています。 |
| ▲ 警告 | この表示を無視し、誤った使い方をすると、使用者が死亡または重傷を負う危険な状態を生じさせることが、想定される内容を示しています。 |
| ▲ 注意 | この表示を無視し、誤った使い方をすると、使用者が傷害を負う危険な状態を生じさせることが、想定される内容および商品の故障、物的損害のみの発生が想定される内容を示しています。 |
| 重要 | この表示内容は、商品を正しく使用するために守らなければならない、重要な要点を示しています。 |

表記について

- 本文中の説明に、次の表記を使用します。

| 表記 | 説明 |
|----|-------------------|
| 電池 | 単3乾電池を示すときに使用します。 |

安全に使用するために

▲ 危険

- 本製品は、医療機器ではありません。人や動物には、絶対に使用しないでください。
 - ・死亡、重傷など、重大な事故の原因となります。
- 本製品は、電波の受信に影響をおよぼすことがあるので、病院内では、絶対に使用しないでください。
 - ・医療機器が誤作動する恐れがあり、重大な事故の原因となります。
- 航空機内や、その他制御装置を使用している場所では、絶対に使用しないでください。
 - ・制御装置が誤作動する恐れがあり、重大な事故の原因となります。
- 車輛へ使用するときには、必ずエンジンを停止してください。
 - ・エンジンが始動している状態は、車輛が動き出す恐れがあり、死亡、重傷など、重大な事故の原因となります。
- 排気ガスには一酸化炭素が含まれているので、車輛のエンジンは必ず停止してください。
 - ・室内、車内、倉庫内、トンネルなど通気の悪い場所では、一酸化炭素が溜まります。一酸化炭素はガス中毒の原因となり、吸い込むと死亡する恐れがあります。

▲ 警告

- 使用前には、必ず取扱説明書を熟読し、本製品の使用方法をよく理解してください。
 - ・使用方法が少しでも不明な場合は、使用せずにお買い求めの販売店、またはカスタマーサービスまで問い合わせください。
- 安全に正しく使用するため、警告事項を理解し、厳守してください。
 - ・警告事項を無視して使用すると、死亡、重傷、傷害など、重大な事故の原因となります。
- 修理技術者以外の方は、取扱説明書に記載されていない、本体の分解、修理、改造をしないでください。
 - ・異常作動、過熱、発火、火災など、事故の原因となります。
- 重要ラベルを、汚したり、剥がしたりしないでください。
 - ・誤った使い方をする可能性があり、ケガをする恐れや事故の原因となります。
- 過労と思われるときや、飲酒や薬物を服用しているときには、絶対に使用しないでください。
 - ・注意力散漫、判断力の低下など、正しく使用できない可能性があり、ケガをする恐れや事故の原因となります。
- 子供や妊娠中の方は、絶対に本製品を使用しないでください。
 - ・正しく使用できない可能性があり、ケガをする恐れや事故の原因となります。
- 本製品を他人に貸し出すときは、必ず取扱説明書も一緒に渡してください。
 - ・誤った使い方により、本体故障、ケガをする恐れや事故の原因となります。
- 本製品は、自動車整備士資格を有する方、および本製品の使用に関する十分な知識をお持ちで、作業経験豊富な方を対象に作られています。
 - ・使用方法が不明で、作業経験のない方が使用すると、ケガをする恐れや事故の原因となります。
- 本製品は、車輛、機器、装置、ケーブル配線などを、検査するために使用します。
 - ・本来の用途以外で使用すると、本体故障、ケガをする恐れや事故の原因となります。
 - ・誤った使用方法により生じた、商品破損、人体への傷害、物品への損害、その他のいかなる損害に対しても、当社では一切の保証、並びに責任を負いかねますので、ご了承ください。
- 本製品は、大切に取り扱いってください。
 - ・落下など、強い衝撃が加わった場合は、必ず各部に異常、不具合、損傷・破損がないか点検してください。
- 使用前や定期的に、各部に異常、不具合、損傷・破損がないか点検してください。
 - ・異常、不具合、損傷・破損がある場合は使用を中止し、お買い求めの販売店、またはカスタマーサービスまで問い合わせください。
- 使用中、本体が異常に熱い、異音・異臭がする、不具合、損傷・破損があった場合は、ただちに使用を中止してください。
 - ・異常がある場合は、お買い求めの販売店、またはカスタマーサービスまで問い合わせください。
- 作業に集中すると、周囲への安全確認が疎かになり、事故を招く可能性があります。
 - ・作業手順や周囲の状況を、よく確認してください。

安全に使用するために

警告

- 本製品を、安全に正しく使用するため、使用環境に合わせて、以下の保護具を着用してください。
 - ・安全手袋、耳栓やイヤーマフ、保護メガネ、防塵マスク、安全帽、安全靴 作業ツナギや長袖・長ズボン
- 長髪を束ねない、ネックレスなどの装飾具を着用、サイズの極端に大きい服装、およびだぶだぶな衣類の着用など、周囲に引っ掛かるまたは巻き込まれるような服装は、やめてください。
 - ・ケガをする恐れや事故の原因となります。
- 可燃性ガス、腐食性ガスが発生している場所で、使用しないでください。
 - ・発火、火災、爆発など、重大な事故の原因となります。
- 暴風雨、降雪、強風、雷など、悪天候時に使用しないでください。
 - ・本体故障、ケガをする恐れや事故の原因となります。
- 直射日光下、暖房器具や温度上昇する機器の側で、使用しないでください。
 - ・本体温度上昇に伴う性能の低下や故障、直射日光を長時間浴びることによる健康被害が懸念されます。
- 使用上障害となり、整理整頓されていない場所で、使用しないでください。
 - ・ぶつかけたり、転倒したり、ケガをする恐れや事故の原因となります。
- 高所作業は、本体が落下する危険があり、重大な事故の原因となります。
 - ・人が作業場所の下に入らないよう安全確認を十分行い、人が作業場所の下にいるときは、使用しないでください。
- 柔らかく軟弱な地面、凹凸のある地面、傾斜のある地面で、使用しないでください。
 - ・足元が不安定になり、転倒や足元が沈み込む可能性があり、ケガをする恐れや事故の原因となります。
- 使用者以外、使用場所や保管場所に近づけないでください。
 - ・特に子供や幼児は、危険な行動をとることがあるので、絶対に近づけないでください。
- 電池のプラスマイナスの向きに注意してください。
 - ・液漏れ、発熱、発火、火災など、事故の原因となります。
- 古い電池と新しい電池を混ぜて、使用しないでください。
 - ・液漏れ、発熱、発火、火災など、事故の原因となります。
- 電池が濡れた状態、または腐食しているような形跡がみられる場合は、使用しないでください。
 - ・発熱、発火、火災など、事故の原因となります。
- 温度変化が大きい場所で、使用しないでください。
 - ・電池の液漏れ、破裂など、事故の原因となります。
- 液漏れした電池の液が、誤って目や口に入った場合は、ただちに次の処置を施してください。
 - ・きれいな水で、少なくとも10分間は洗い流し、すみやかに医師の診断を受けてください。また、皮膚に付着した場合は、弱酸性の液体でよく洗い流してください。
- 濡れた手で、使用しないでください。
 - ・感電する恐れがあります。
- 手に、油やグリスが付着した状態で、使用しないでください。
 - ・手が滑り、ケガをする恐れや事故の原因となります。
- 作業時に、滑りやすい手袋を着用しないでください。
 - ・本体が落下する恐れがあり、ケガをする恐れや事故の原因となります。
- 正しい位置で保持し、無理な姿勢で使用しないでください。
 - ・ケガをする恐れや事故の原因となります。
- 本製品を使用して太陽の光や光源を直視したり、LED搭載レンズのライトの光を直視したりしないでください。
 - ・視力障害、失明する恐れがあります。
- 本製品で、排水やその他周辺を検査した後は、化学薬品やバクテリアを洗い流すために手や露出部分を石けんで、きれいに洗ってください。
 - ・洗わずにいると皮膚炎、感染症など、人体に影響をおよぼす恐れがあります。
- 機器や装置へ使用する場合は電源をOFFにし、作動が停止してから、使用してください。
 - ・作動中に使用すると、本体故障、損傷・破損、ケガをする恐れや事故の原因となります。

安全に使用するために

警告

- 検査対象物が静止し、安定している状態で使用してください。
 - ・作動中や不安定な状態は、本体故障、損傷・破損ケガをする恐れや事故の原因となります。
 - 可動装置のある場所では、本製品を使用しないでください。
 - ・巻き込まれる可能性があり、本体故障、損傷・破損、ケガをする恐れや事故の原因となります。
 - AV出力に、ピンや針金などの金属物を、入れないでください。
 - ・本体故障、損傷・破損、短絡、感電など、事故の原因となります。
- ### 注意
- 本製品をラジオやテレビに近づけて使用しないでください。
 - ・受信障害の原因となることがあります。
 - フレキシブルチューブを、加工しないでください。
 - ・断線、損傷、本体故障の原因となります。
 - フレキシブルチューブに、キズや被覆の破れなどの損傷がある場合は、使用しないでください。
 - ・断線、損傷、本体故障の原因となります。
 - フレキシブルチューブは、曲げの半径を50mm以下にしたり、無理な角度で曲げたりしないでください。
 - ・断線、損傷、本体故障の原因となります。
 - フレキシブルチューブを振り回す、引っ張るなど、乱暴に扱ったり、重い物を載せたりしないでください。
 - ・断線、損傷、本体故障の原因となります。
 - フレキシブルチューブが周囲に引っ掛かる、また開閉部や可動部に挟まらないよう、取り回しに注意してください。
 - ・断線、損傷、本体故障の原因となります。
 - フレキシブルチューブのみを持って、使用したり、運んだりしないでください。使用するときや運ぶときは、グングリップをしっかりと握ってください。
 - ・断線、損傷、本体故障の原因となります。
 - フレキシブルチューブとLED搭載レンズは防水仕様ですが、本体は防滴・防水仕様ではありません。
 - ・本体故障の原因となるので、水中や水の掛かる恐れのある場所、多湿となる恐れのある場所で使用しないでください。
 - LED搭載レンズを、ガソリン、灯油、オイル、バッテリー液、溶剤などの液体に、直接浸したりしないでください。
 - ・本体故障、損傷する恐れがあります。
 - 雨が降っている中、振動の多い場所では、画質が低下します。
 - ・映像を正確に確認できませんので、画質が低下する場所では、使用しないでください。
 - 液晶ディスプレイは、タッチパネルではありません。各種操作は、本体にあるボタンで行ってください。
 - ・直接画面を操作すると、本体故障、損傷する恐れがあります。
 - 本製品の近くに、磁気を帯びたものを置かないでください。
 - ・本体故障の原因となります。
 - 各アタッチメントの端は、フック状になっているので、取り扱いには注意してください。
 - ・ケガをする恐れがあります。
 - AV接続ケーブルに、キズや被覆の破れなどの損傷がある場合は、使用しないでください。
 - ・モニター画面に、録画・撮影した画像を、映し出すことができない場合があります。
 - 水を掛けて、洗わないでください。
 - ・本体故障の原因となります。
 - バッテリー液、ガソリン、ブレーキオイル、浸透性の高いオイル、石油製品を、本体などに付着させないでください。
 - ・本体故障、変形、プラスチック部品やゴム部分を、損傷させます。
 - 保管するときは、必ず電池を抜き、フレキシブルチューブを外して、収納ポーチに入れてください。
 - ・電池の液漏れや本体故障の原因となります。
 - 損傷や不具合がある場合は、保管しないでください。
 - ・お買い求めの販売店、またはカスタマーサービスまで問い合わせください。

安全に使用するために

⚠ 注意

- 使用しないときは、施設のできる場所に保管してください。
 - ・ 思わぬ事故の原因となります。
- 高温、多湿、結露する場所、塵やホコリがあり掃除されていない場所に保管すると、本体故障の原因となります。
 - ・ 常温で清潔な場所に保管してください。
- 車内、不安定な棚、大型機械の隣、車道のそばなど、振動が発生する場所や付近に、保管しないでください。
 - ・ 振動による、本体故障の原因となります。

重 要

- フレキシブルチューブを接続しなければ、液晶ディスプレイに画像が映し出されません。
 - ・ 使用前には、フレキシブルチューブを正しく接続してください。
- 単3乾電池は付属していません。
 - ・ 別途、用意してください。
- 本製品には、画像を保存、音を録音する機能はありません。
 - ・ 音を録音する場合は、別の機器を用意してください。

商品仕様

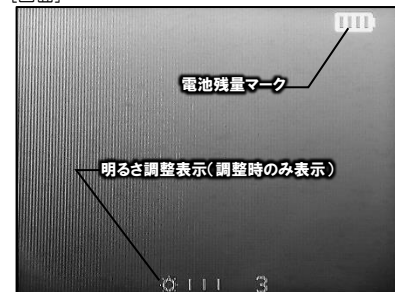
| | |
|--------------------------|--|
| 商品型番 | 2001000009831 |
| 商品コード | AP010983 |
| モニター | 2.4TFT液晶ディスプレイ |
| 解像度 | 640×480pixels |
| フレキシブルチューブ長 | 1000mm (LED搭載レンズ含む) |
| LED搭載レンズ外径 | φ9mm |
| 画角 | 53° |
| 先端LED | 明るさ5段階調整 (LED×4個) |
| 連続使用時間 | 約5時間 (LED未点灯) |
| | 約4時間 (LED点灯) |
| 電源 | 単3乾電池×4本 (別売) |
| フレームレート | 30FPS (固定) |
| 本体サイズ | L170×W100×H205mm |
| 重量 (フレキシブルチューブ/電池含まず) | 260g |
| 付属品 | ミラーアタッチメント×1 フックアタッチメント×1 マグネットアタッチメント×1 AV接続ケーブル×1 スリーブ×1、収納ポーチ×1 |

- 商品改良のため、主要機能および形状などは、予告なく変更する場合がありますので、ご了承ください。
- 6ヶ月保証対象製品 (ページ9 [製品保証] 項目参照)

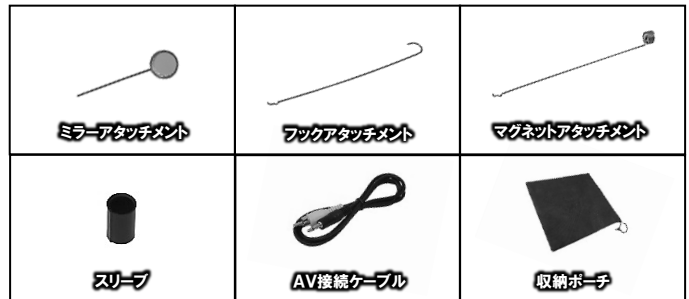
各部名称



[画面]

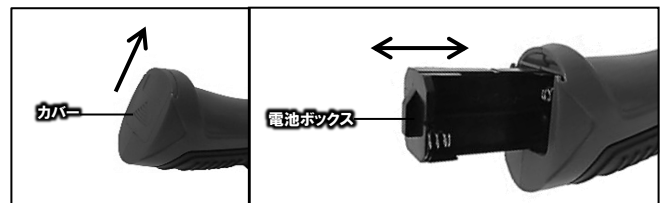


[付属品]



電池交換

- 初回使用時は、必ず電池を入れてから使用してください。電池残量が低下 (電池残量マーク目盛り) したときは、新品の電池と交換してください。
 - ・ 電池は、単3乾電池を4本使用します。
 - ・ 電池は付属していません。別途、用意してください。



[手順]

- 1 カバーを外し、電池ボックスを取り出します。
- 2 電池のプラスマイナスの向きに注意し交換します。
- 3 電池ボックスを本体に挿入し、カバーを取り付けます。
 - ・ 電池ボックスには向きがあります。挿入のときは注意してください。

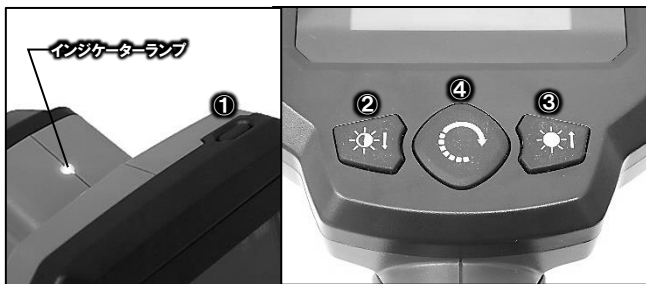
フレキシブルチューブの接続

- 本体とフレキシブルチューブを接続します。



ボタン操作

- 各種設定などをボタン操作で行います。



[説明]

- ① 電源ボタン：ON/OFF（ONにするときは2秒以上押し続けます）
- ② Aボタン：LEDの明るさ減
- ③ Bボタン：LEDの明るさ増
- ④ Cボタン：画面の反転

点検・確認

使用前・定期点検



警告

- 異常、不具合、損傷・破損がある場合は使用を中止し、お買い求めの販売店、またはカスタマーサービスまでお問い合わせください。
- ・異常、不具合、損傷・破損がある状態で使用すると、ケガをする恐れや事故の原因となります。

- 故障と事故を未然に防ぎ、安全に使用するため、次の点検を使用前や定期的に行ってください。

[点検項目]

- (1) フレキシブルチューブの損傷・破損点検
- (2) LED搭載レンズの損傷・破損点検
- (3) 液晶ディスプレイの損傷・破損点検
- (4) 本体の損傷・破損点検
- (5) 電池残量の確認
- (6) AV出力の損傷・破損点検

作業場所の確認

- 次の環境での使用はやめてください。本体故障、健康被害、ケガをする恐れや事故の原因となります。
- ・可燃性ガス、腐食性ガスが発生している場所
- ・暴風雨、降雪、強風、雷など、悪天候時
- ・直射日光下、暖房器具や温度上昇する機器の側

使用方法

明るさ調整

- 暗い場所で使用するときは、LEDライトの明るさを調整してください。



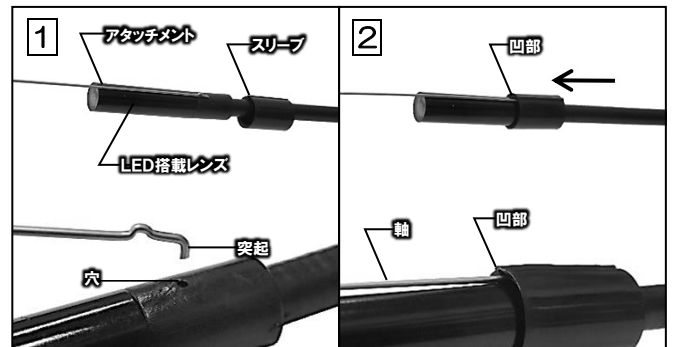
[ボタン説明]

- ① Aボタン：LEDの明るさ減
- ② Bボタン：LEDの明るさ増

- ※電源をONにするとLEDライトが点灯します。消灯したいときは、Aボタンを押して、明るさを「0」まで減少させてください。

アタッチメント

- 作業状況に合わせて、付属のアタッチメントをLED搭載レンズに取り付けてください。



[取り付け]

- ① LED搭載レンズにスリーブを通し、側面の穴に、アタッチメント先端の突起を差し込みます。
- ② スリーブをスライドさせアタッチメントを固定します。
・スリーブ凹部とアタッチメントの軸が合うように通します。

AV接続ケーブル

- モニターに画像を映し出すときに使用します。
- ・AV接続ケーブルで、AV出力とモニターを接続します。



保管

保管条件

- 次の保管条件に従い、正しく保管してください。
 - ・ 1ヶ月以上の長期保管する場合は、電池を抜いてください。
 - ・ フレキシブルチューブを外してください。
 - ・ 収納ポーチに入れてください。
 - ・ ゴミやホコリ、油などの汚れを、きれいに除去してください。シンナーやベンジン、アルコールなどの化学薬品は、プラスチック部分を損傷させるので、使用しないでください。
 - ・ 損傷や破損がある場合は、保管せずに、お買い求めの販売店、またはカスタマーサービスまで問い合わせください。

保管場所

- 次の場所には、保管しないでください。
 - ・ 高温、多湿、結露する場所
 - ・ 塵やホコリがあり、清掃されていない場所
 - ・ 車庫内、不安定な棚、大型機械の隣、車道のそばなど、振動が発生する場所
 - ・ 施錠ができない場所

故障について

- 故障と思われる場合は、自ら修理せずに、お買い求めの販売店、またはカスタマーサービスまで問い合わせください。
- 修理技術者以外の人は、絶対に分解または、修理を行わないでください。

破棄について

- 本商品を廃棄する場合は、お住まいの各自治体のゴミ廃棄方法に従って、廃棄してください。
- 指定された廃棄方法以外で、本商品を廃棄しないでください。

製品保証

- 保証期間内（購入後180日）に、正常な使用状態で故障が発生した場合に、当社の責任において無償で修理、交換することを約束するものです。保証は購入シートまたは納品書および製品保証書を、お買い求めの販売店へ提示してください。
 - (1) 製品の保証期間は、購入後180日年です。
 - (2) 正常な使用状態で故障した場合は、当社の責任において無償で修理、交換します。
 - (3) 本保証は当該製品単体の保証を意味します。製品の故障および損傷により発生する損害は、保証対象には含まれません。
 - (4) 本保証は、日本国内においてのみ有効です。海外で発生した故障、および損傷に関しては、保証対象には含まれません。
 - (5) 保証の可否は当社が判定します。
 - (6) 購入日の確認ができない場合は、有償修理として受け付けます。
 - (7) 製品保証は当社および正規販売店で販売した商品のみ有効です。
 - (8) 二次的に発生する損失の補償、および次に該当する場合は保証対象には含まれません。
 - ・ 使用上の誤り、保守点検、保管などの義務を怠ったために発生した故障および損傷
 - ・ 製品の作動機構に悪影響をおよぼす変更（改造）を加え、それが原因で発生した故障および損傷
 - ・ 消耗品が損傷し、取り替えを要する場合
 - ・ 地震・火災・風害その他天災地変など、外部に要因がある故障および損傷
 - ・ 当社および正規販売店発行の購入シートまたは納品書、および製品保証書の提示がない場合
 - ・ 取り扱い店以外での修理による故障、修理後の使用に於ける故障
 - ・ 購入後の輸送や移動時の落下や衝撃による故障および損傷

修理保証

- 製品保証規定に該当しない場合は、有償修理となります。有償修理は修理箇所のみ、次の修理保証規定が適用されます。
 - (1) 製品保証規定に該当しない修理は、すべて有償修理となります。
 - (2) 当社以外で、分解、修理、改造、調整などが施されている製品は、修理対象外となります。
 - (3) 修理は、当社および正規販売店で販売した製品に限ります。
 - (4) 修理期間中にお客様側で生じた傷害や損害に関しては、当社では一切保証並びに責務を負いかねます。
 - (5) 修理期間中の、代替品の貸し出しはいたしません。
 - (6) 当社で修理不可能と判断した製品は修理に応じかねる場合があります。
 - (7) 修理完了後、同一現象で同一箇所の原因により再修理が必要と当社が認めた場合は修理完了日より90日以内にて無償で再修理を行います。

問い合わせ

故障と思われるときや商品についての問い合わせは、
カスタマーサービスまで連絡してください。

048-501-7873

【受付時間】：平日 9:00~18:00

【ホームページ】 <http://www.astro-p.co.jp>

販売元 株式会社 ワールドツール

住所：〒369-1106 埼玉県深谷市白草台2909-50

※住所、電話番号、受付時間が、予告なく変更になることがありますので、ご了承ください。

※上記電話番号が利用できない場合は、各地域の販売店へご連絡ください。
(2021年4月)