

AP030209

ロールキャビネット 7段 レッド RC209D 取扱説明書

安全に使用するために

- 使用前に、この取扱説明書をよく読み、安全に正しく使用してください。あなたや他の人々への危害や財産への損害を、未然に防ぐためのものなので、必ず理解し守ってください。
- 誤った使用方法により生じた、商品破損、人体への傷害、物品への損害、その他のいかなる損害に対しても、当社では一切の保証および責務を負いかねますので、ご了承ください。
- 故障と思われる場合には、お手数ですがお買い上げの販売店または弊社カスタマーサービスまでお問い合わせください。



警告

この表示を無視し、誤った使い方をすると、「使用者が死亡または重傷を負う危険が想定される」内容のご注意

- 本製品は、工具の収納、保管を目的としたキャビネットです。作業台、移動用ワゴンとして使用するなど、本来の用途以外では使用しないでください。
- 修理技術者以外の人は、取扱説明書に記載されていない、本体の分解、修理、改造をしないでください。
- 旋錠することができますが、中身の安全を保証するものではありません。紛失による中身の賠償やいかなる損害に対しても、当社では一切の保証および責務を負いかねますので、ご了承ください。
- 子供や幼児は、特に危険な行動をとることがあるので、設置場所に近づけないでください。
- 本製品は、大切に取り扱いしてください。倒れたり強い衝撃が加わった場合は、必ず各部に異常がないか点検してください。
- 本体に異常を感じた場合は、すみやかに使用を中止し、お買い求めの販売店、またはカスタマーサービスまで問い合わせください。
- 安全に正しく使用するため、警告、注意事項をよく理解し、厳守してください。取り扱いを誤ると、重大な事故の原因となります。
- 過労と思われるときや、飲酒や薬物を服用しているときは使用しないでください。注意力散漫、判断力の低下など、誤った使い方をするとケガや事故の原因となります。
- 子供や妊娠中の方は、使用しないでください。誤った使い方をするとケガや事故の原因となります。
- 部品の取り付け後は、不備がないかよく確認し、不備がある場合は、取り付け直してください。不備のある状態での使用は、ケガや事故の原因となります。
- 必ず、設定されている耐荷重以下で使用してください。耐荷重を超える使用は、損傷、破損、ケガや事故の原因となります。
- 移動するときは、必ず引き出しを旋錠してください。移動中に引き出しが飛び出し、ケガや事故の原因となります。
- ゆっくり移動し、走ったり、勢いよく押して移動しないでください。転倒、衝突など、ケガや事故の原因となります。
- 設置するときは、コンクリート製の固く平らな床に設置し、凹凸や傾斜のある床には設置しないでください。
- 次の環境下への設置および使用は、火災や爆発、感電、落下など、重大な事故の原因となり、人体が傷害を負う恐れがあります。
 - ① ガソリン、軽油、灯油などの燃料がある場所/② 火気の側や急激に温度上昇する場所/③ 揮発性の高い溶剤などがある場所
 - ④ 腐食性ガスの発生する場所/⑤ 通気が悪く換気のできない場所/⑥ 暴風雨、降雪、強風、雷などの悪天候時
 - ⑦ 使用上障害となる物があり整理整頓されていない場所/⑧ 周辺温度が40℃以上になる場所
- 次の環境下への設置は、本体破損の原因となります。必ず、雨風が防げ、日光のあたらない屋内に設置してください。
 - ① 雨や水の掛かる場所/② 風を遮ることのできない場所/③ 直射日光下または間接的に日光のあたる場所
- 設置後は、スイベルキャスターをロックし、動かないことを確認してください。ロックが不十分な状態は、事故の原因となります。
- 生き物や飲食物、重要な物を収納しないでください。本製品は、工具の収納、保管を目的としています。
- 本製品に乗ったり、座ったりしないでください。本製品の損傷、破損、ケガや事故の原因となります。
- 引き出しは1段ずつ開け、複数同時に開けないでください。複数同時に開けると倒れる危険があり、ケガや事故の原因となります。
- 上段の引き出しを開けた状態で、引き出しの下に入らないでください。頭などをぶつけ、ケガや事故の原因となります。
- 引き出しに物を収納するときは、片方に寄らないよう注意してください。特に、手前に物を集中させると、倒れる恐れがあり、ケガや事故の原因となります。
- 他製品の部品を取り付けて使用しないでください。損傷、破損、ケガをする恐れや事故の原因となります。



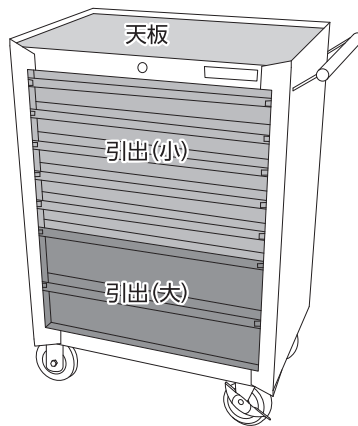
注意

この表示を無視し、誤った使い方をすると、「使用者が傷害を負うまたは物的損害を負う危険が想定される」内容のご注意

- 各キャスターを取り付けるときは、逆さまにする必要があるため、作業するときは、必ず2人以上で行ってください。
- 使用前に、各部品にサビ、損傷、破損、部品の欠品がないか、点検してください。損傷、破損や部品の欠品が確認できる場合は、お買い求めの販売店またはカスタマーサービスまで問い合わせください。
- 砂利や砂のある路面、凹凸のあるアスファルト路面を移動しないでください。凹凸による振動により、キャスターが破損する恐れがあるので、固く平らな路面を移動してください。
- 長距離移動すると、各キャスターが摩耗し、破損する恐れがあります。設置場所までは、移動を最小限にしてください。
- 周囲の安全を確保したうえで、本製品を設置してください。
- 引き出しの取っ手を持って開閉してください。取っ手以外の部位で開閉すると、手や指を挟む可能性があり、ケガをする恐れがあります。
- 天板の上で、溶接、打撃、分解などの作業を行わないでください。
- ハンドルに、物を掛けたり、物を載せたりしないでください。
- カギの再発行はできませんので、カギを失くさないよう大切に保管してください。
- 各キャスターやベアリングレールには、定期的に潤滑油を注油してください。

製品仕様 製品改良のため、機能、形状などは予告なく変更される場合があります。

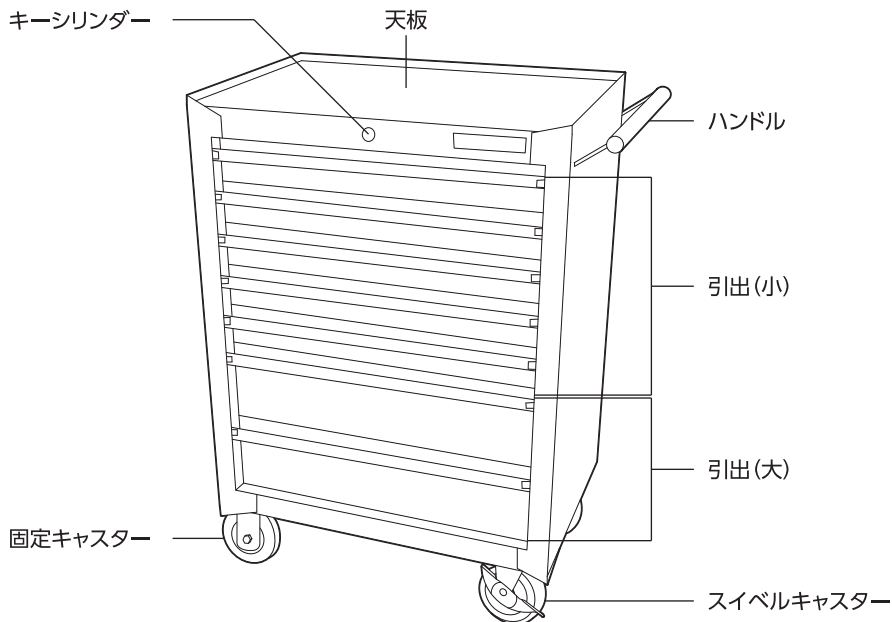
- ・商品型番 : AP030209
- ・商品コード : 2003000002096
- ・本体サイズ : W680×D460×H1000mm (ハンドル含まず)
- ・本体サイズ : W760×D460×H1000mm (ハンドル含む)
- ・重量 : 63kg
- ・天板サイズ : W670×D450mm
- ・引出内寸(小) : W560×D390×H60mm×5
- ・引出内寸(大) : W560×D390×H140mm×2
- ・キャスター径 : φ125mm
- ・天板耐荷重 : 50kg
- ・引出耐荷重(小) : 30kg
- ・引出耐荷重(大) : 60kg
- ・本体機能 : キャスターロック機構付き (2輪)
- ・付属品 : ハンドル、天板マット、傷防止保護マット×7、カギ×2、引出エンドキャップ×14 (装着済)



商品説明

- ・ 工具などの収納、保管を目的とした、収納力のある大きなサイズのキャビネットです。
- ・ 7段すべての引き出しには、ベアリングレールを採用しているため、スムーズに開閉します。
- ・ 下2段の引き出しは、ベアリングレールが2本付いているため、重量物を収納しても軽い力で開閉できます。

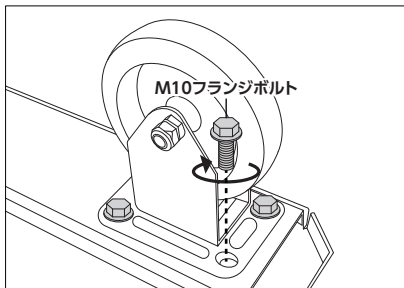
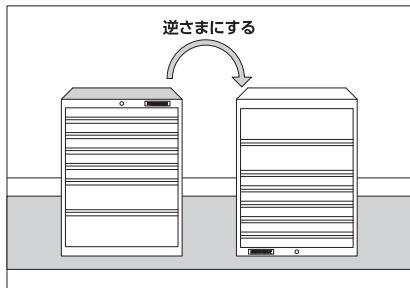
各部名称



各部の取り付け

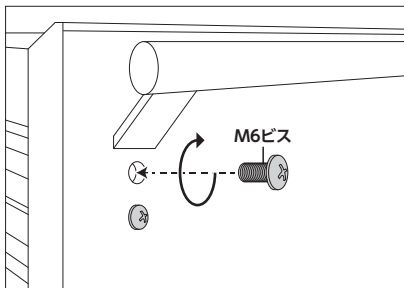
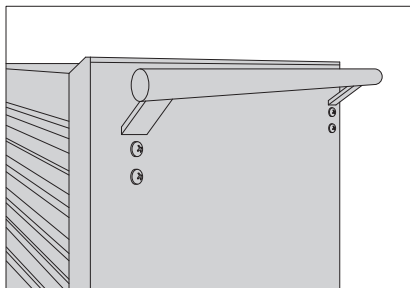
■キャスターの取り付け

天板マットを取り外し、引き出しの中から、キャスター、ハンドル、マットを取り出し、引き出しを最後まで押し込みロックし、施錠します。本体を逆さまにします。必ず2人以上で作業し、マットを敷くなど、床や本体が傷つかないように注意してください。各キャスターをM10フランジボルトでしっかり締め込み、取り付けます。



■ハンドルの取り付け

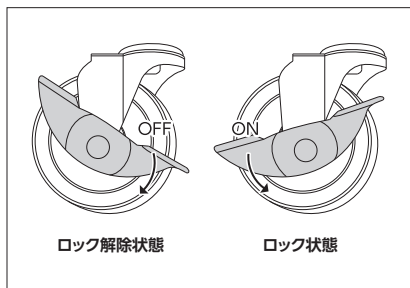
M6ビスで、ハンドルを側面に取り付けます。M6ビスを本締めしてください。



開錠し引き出しを開け、天板と引き出しに、マットを敷きます。

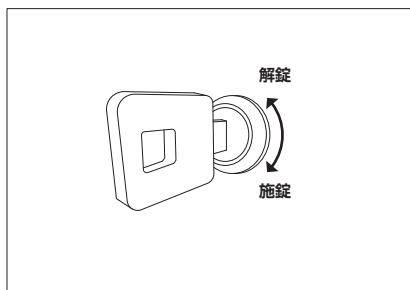
使用方法

■スイベルキャスターのロック



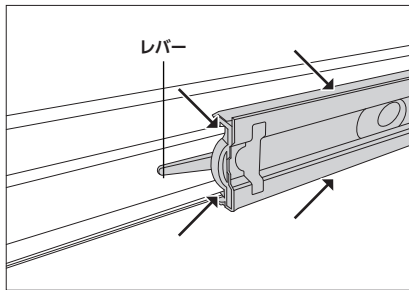
- ・ ストッパーに「ON」「OFF」と刻印されているので、ロックするときは、「ON」側にストッパーを押し下げて、動かないことを確認してください。
- ・ キャスターは、必ず両側ロックしてください。
- ・ ロックを解除するときは「OFF」側にストッパーを押し下げてください。

■施錠方法



- ・ 引き出し全段を奥まで押し込みます。
 - ・ カギをキーシリンダーに挿入し、180°回します。
 - ・ 施錠/解錠
【施錠】: 時計回り
【解錠】: 反時計回り
- ※ キーを失くすと、キーシリンダーASSY交換となるので、失くさないよう、大切に保管してください。

■引き出しの外し方

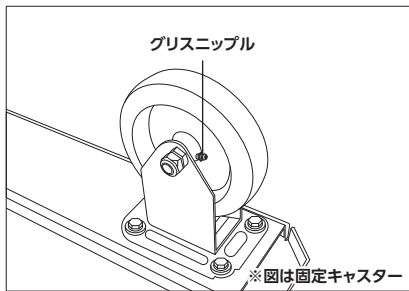


- ① 引き出しを最後まで開きます。
- ② ベアリングレール側面のレバーを操作します。
 - ・正面から見て「右側のレバーを下」に下げます。(左図参照)
 - ・正面から見て「左側のレバーを上」に上げます。
- ③ レバーを動かした状態で、引き出しを引き抜きます。
- ④ 取り付けは、引き出しのレールを本体側のレールに合わせて押し込みます。
※引き出しを取り付けるときに、手や指を挟まないよう注意してください。



「↑」の部分に潤滑油を注油します。

■各キャスターのメンテナンス



- ① 各ボルトを、増し締めします。
- ② 各キャスターの回転部に、給脂します。
※スイベルキャスターのロック機構は注油をしてください。

お問い合わせ先

■カスタマーサービス

故障と思われるときや商品についての問い合わせは、カスタマーサービスまでご連絡ください。

[TEL] 048-501-7873

[受付時間] 平日9:00~18:00

[ホームページ] <https://www.astro-p.co.jp>

■販売元

株式会社 ワールドツール

〒369-1106 埼玉県深谷市白草台2909-50

※ 住所、電話番号、受付時間が、予告なく変更になることがありますので、ご了承ください。

※ 上記電話番号が利用できない場合は、お買い求めの販売店へご連絡ください。

(2023年5月)