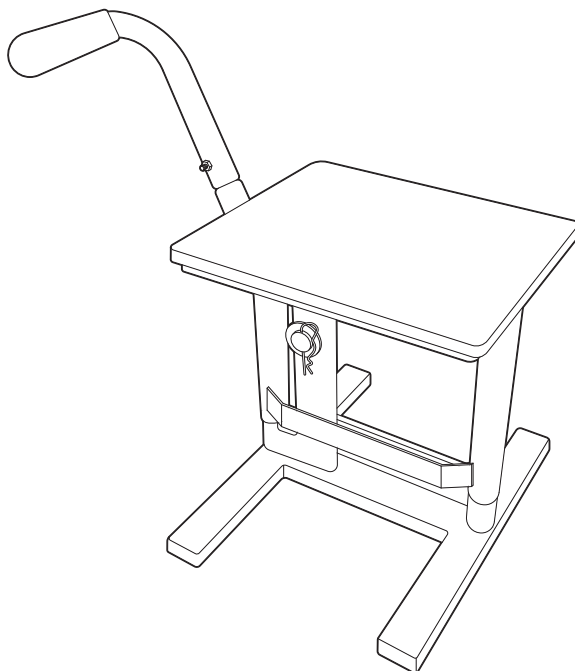


AP070979

オフロードバイクスタンド 取扱説明書



アストロプロダクツ製品をお買い上げいただきまして、誠にありがとうございます。
ご使用前に必ず、この取扱説明書を最後までお読みになり、正しくご使用ください。
また、この取扱説明書は、いつでも見る事ができるように保管してください。
実際の商品と、取扱説明書内の図では、色や形状が異なる場合がありますので、ご了承ください。


目次

1.	はじめに.....	3
2.	取扱説明書について.....	3
3.	製品の安全上のご注意	4
	▲警告	4
	▲注意	6
4.	製品使用上のご注意	7
	▲警告	7
	▲注意	9
5.	製品仕様.....	9
6.	製品特徴.....	9
7.	各部名称.....	10
8.	組み立て方法.....	11
9.	使用前準備.....	12
10.	使用方法.....	13
12.	メンテナンス	15
13.	保管	15
14.	廃棄について	15
15.	お問い合わせ先.....	16
	■カスタマーサービス	16
	■販売元.....	16



1.はじめに

- 使用前に、取扱説明書をよく読み、安全に正しく使用してください。
- 安全上の注意や商品仕様などは、予告なく変更される場合があります。そのため、購入された商品と、取扱説明書に記載された内容が、一部異なる場合がありますので、ご了承ください。
- 本製品は、オフロードバイクのメンテナンスに使用するスタンドです。本来の用途以外に使用しないでください。

2.取扱説明書について

- 当社の許可なく、取扱説明書の内容全部または一部を複製、改修し、無断で転載することは、禁止されています。
- 取扱説明書および本体に貼り付けられた重要ラベルの、安全に関わる項目には「」マークを使用しています。製品を安全に使用し、あなたや他の人々への危害や財産への損害を、未然に防ぐためのものなので、必ず守ってください。
- 取扱説明書をなくしたり、重要ラベルを汚したりせずに、使用者が任意に読むことができるよう、大切に保管してください。
- 警告、注意および重要事項の意に反して、安全義務を怠り、規定外の使用による機器の破損やケガなどに関しては、当社では一切の責任を負いかねますので、ご了承ください。

安全に関する表示について

表示	意味
 警告	この表示を無視し、誤った使い方をすると、「使用者が死亡または重傷を負う危険が想定される」内容のご注意。
 注意	この表示を無視し、誤った使い方をすると、「使用者が傷害を負うまたは物的損害を負う危険が想定される」内容のご注意。
重要	この表示内容は、「商品を正しく使用するため」に守らなければならない要点。

注意マーク



注意すること

禁止マーク



してはいけないこと

指示マーク



必ず行うこと

3.製品安全上のご注意

⚠警告



- 作業に集中すると、周囲への安全確認が疎かになり、事故を招く恐れがあります。
 - ・作業手順や周囲の状況などを、よく確認してください。
- 正しい位置で保持し、無理な姿勢では、使用しないでください。
 - ・ケガや事故の原因となります。
- 本製品は、自動車整備士資格を有する方および本製品の使用に関する十分な知識をお持ちで、作業経験豊富な方を対象に作られています。
 - ・使用方法が不明で、作業経験のない方が使用すると、ケガや事故の原因となります。
- 本製品は、オフロードバイクのメンテナンスに使用するスタンドです。本来の用途以外に使用しないでください。
 - ・本来の用途以外で使用すると、ケガや事故の原因となります。



- 製品に貼られたラベルを、汚したり、剥がしたりしないでください。
 - ・誤った使い方をすると危険性があり、ケガや事故の原因となります。
- 過労と思われるときや飲酒しているとき、薬物を服用しているときに、使用しないでください。
 - ・判断力が鈍り、事故の原因となります。
- 子供や妊娠中の方は、絶対に本製品を使用しないでください。
 - ・ケガや事故の原因となります。
- 周辺温度が40℃以上になる高温な場所、直射日光下では、使用しないでください。
 - ・高温による脱水症状や、熱中症になる恐れがあります。休憩をこまめに行い、十分な水分補給をしてください。
- 次の作業環境下では、使用しないでください。
 - ・火気のそばや、急激に温度上昇する場所
 - ・揮発性の高い溶剤などがある場所
 - ・通気が悪く、換気のできない場所
 - ・暴風雨、降雪、強風、雷などの悪天候時
 - ・水がかかると恐れがある場所、多湿、水中や海中
 - ・足元が滑りやすく、不安定な場所
 - ・急傾斜など、転倒の恐れがある場所

3.製品安全上のご注意

⚠警告



禁止

- 使用者以外、使用場所や保管場所に近づけないでください。
 - ・ 特に子供や幼児は、危険な行動をとることがあるので、絶対に近づけないでください。
- 以下の服装は、周囲に引っ掛かるまたは巻き込まれるなど、ケガや事故の原因となりますので、そのままの状態や着用することはおやめください。
 - ・ 長髪を束ねずに、そのままの状態にしている。
 - ・ ネックレスなどの装飾具を着用している。
 - ・ サイズが極端に大きい服装、だぶだぶな衣類を着用している。



分解禁止

- 修理技術者以外の人は、本取扱説明書に記載されていない、本体の分解、修理、改造はしないでください。
 - ・ 異常作動、過熱、発火、感電など、事故の原因となります。



指示

- 必ず取扱説明書を熟読し、本製品の使用方法をよく理解してから、使用してください。
 - ・ 使用方法が少しでも不明な場合は、使用せずにお買い求めの販売店またはカスタマーサービスまで問い合わせください。
 - ・ 誤った使用方法により生じた、商品破損、人体への損傷、物品への損害、その他のいかなる損害に対しても、当社では一切の保証および責務を負いかねますので、ご了承ください。
- 安全に正しく使用するため、警告事項を理解し、厳守してください。
 - ・ 警告事項を無視して使用すると、傷害、重傷、死亡など、重大な事故の原因となります。
- 本製品を他人に貸すときは、必ず取扱説明書も一緒に渡してください。
 - ・ 誤った使い方をすると危険性があり、ケガや事故の原因となります。
- 安全に正しく使用するため、使用環境に合わせて、以下の保護具を着用してください。
 - ・ 安全手袋、耳栓やイヤーマフ、保護メガネ、防塵マスク、安全帽、安全靴、作業ツナギや長袖、長ズボン
- 本製品は、大切に取り扱いってください。
 - ・ 落下などにより、強い衝撃が加わった場合は、必ず各部に異常がないか点検してください。

3.製品安全上のご注意

⚠警告



指示

- 使用前や定期的に、各部に異常、不具合、損傷、破損がないか点検してください。
 - ・異常、不具合、損傷、破損がある場合は使用を中止し、お買い求めの販売店またはカスタマーサービスまで問い合わせください。

⚠注意



注意

- 製品改良のため、主要機能および形状などは、予告なく変更する場合があります。
 - ・購入製品と改良品は、性能などが異なる場合がありますので、予めご了承ください。
- 高温、多湿、結露する場所、塵やホコリがあり掃除されていない場所に保管すると、本体故障の原因となります。
 - ・常温で清潔な場所に保管してください。



禁止

- 損傷がある場合は、保管しないでください。
 - ・お買い求めの販売店またはカスタマーサービスまで問い合わせください。



指示

- 使用しないときは、施錠のできる屋内に保管してください。
 - ・思わぬ事故の原因となります。特に子供や幼児は、危険な行動をとることがあるので、絶対に近づけないでください。

4.製品使用上のご注意

⚠ 警告



注意

- 車両によっては、サイドスタンドが干渉する場合があります。
- 車両底部を確認してください。以下の車両には使用することができません。
 - ・ フレームが、平行ではない
 - ・ エンジンやパーツが、フレームより飛び出している
 - ・ フレーム幅が、天板より大きい
- 組み立て手順を間違えると、正常に作動しません。
- 前後左右どちらかに偏ってリフトアップすると、バランスが崩れ車両が転倒します。
 - ・ バランスを考慮し、位置を調節してください。
- リフトダウンは、車両の重量によって一気に下降します。
 - ・ 操作を誤ると、非常に危険です。車両をしっかりと支えたうえで、リフトダウンしてください。
- 保管用のスタンドではありません。
 - ・ 車両をリフトアップした状態で、放置しないでください。



禁止

- 耐荷重を超える重量の車両には、使用しないでください。
- エンジンを停止させた状態で、リフトアップ、ダウンを行ってください。また、リフトアップ中も、エンジンを掛けないでください。
- 車両よりオイル、バッテリー液、ガソリンなどの危険な物質が流れ出ている場合は、使用しないでください。
- 車両のリフトアップ中は、絶対に車両に乗らないでください。
- リフトアップ中は、車両に強い振動を与えないようにしてください。
- リフトアップ中に、メンテナンスなどの作業を行うときは、絶対に車両のエンジンを始動しないでください。
 - ・ 急発進する恐れがあり、車両転倒、本体故障、死亡、重傷、物品の損傷、破損、重大な事故の原因となります。

4.製品使用上のご注意

⚠警告



禁止

- 天板と車両の間に異物を、挟まないでください。
- 使用場所は常に整理整頓し、作業上障害となるようなものは置かないでください。
- 踏み台、作業台としては使用しないでください。
- 地震が発生した場合は、ただちに車両より離れ、安全な状態が確保されるまでは、車両に近づかないでください。
 - ・地震の揺れや振動は、予期せぬ事態を招く恐れがあり、車両転倒、本体故障、物品の損傷、破損、ケガや事故の原因となります。



指示

- 車両下部に、泥などの汚れが付着していると、天板より滑る恐れがあるので、汚れを落としてから使用してください。
- 可動部や摺動部に、手や指などを挟まないよう注意してください。
- リフトアップ、ダウンは、2人以上で行ってください。
- リフトアップは、ハンドルは最後まで下げてください。
- リフトアップ後は、車両が安全に保持されていることを確認してください。
- 作業を中断するときは、必ず車両をリフトダウンしてください。
 - ・リフトアップ状態は、車両転倒、本体故障、重傷、物品の損傷、ケガや事故の原因となります。
- 点検、保管するときは、必ずリフトダウンし、車両を降ろした状態にしてください。
 - ・リフトアップ状態で点検、保管することは、車両転倒、本体故障、物品の損傷、破損、ケガや事故の原因となります。

4.製品使用上のご注意

⚠注意



指示

- 通気がよく、常に換気のできる場所で使用してください。
- 可動部や摺動部には、定期的にグリスを塗布してください。
- 保管するときは、各部を清掃し、ゴミや汚れが付着しないよう、カバーなどで覆ってください。
 - ・ゴミや汚れが付着すると、サビ、腐食、劣化など、本体故障の原因となります。

5.製品仕様

商品型番	AP070979
商品コード	2007000009796
本体サイズ	W495×D340×H430mm
重量	5.6kg
天板サイズ	295×240mm
最低位	310mm
最高位	380mm
耐荷重	160kg

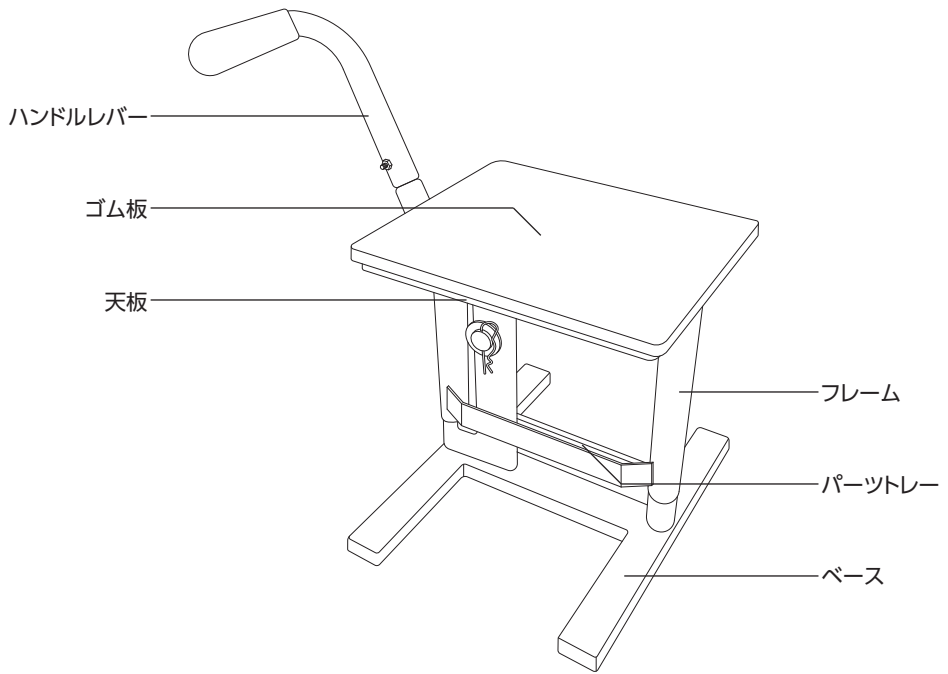
- 商品改良のため、主要機能および形状などは、予告なく変更する場合がありますので、ご了承ください。

6.製品特徴

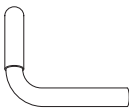
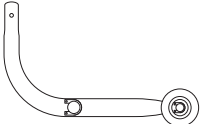
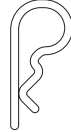
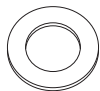


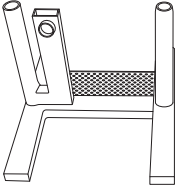
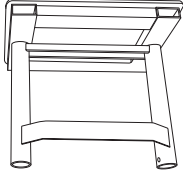
- ・オフロードバイクのメンテナンスに使用するスタンドです。
- ・ハンドル部を足で踏むだけで、簡単にバイクをリフトアップすることができます。
- ・天板は丈夫なスチール製で、キズやズレを防ぐゴム板を装備しています。
- ・日頃のメンテナンスはもちろん、サイドスタンドのないレース車両にも最適です。

7.各部名称

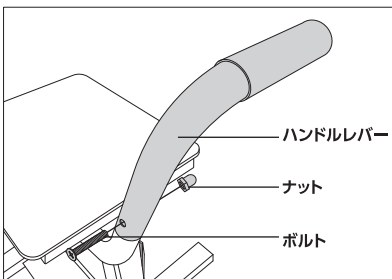
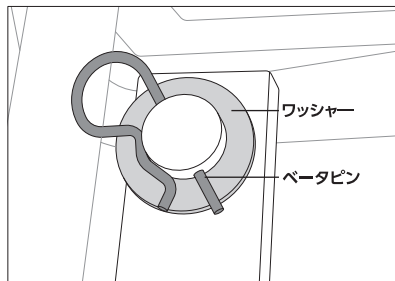
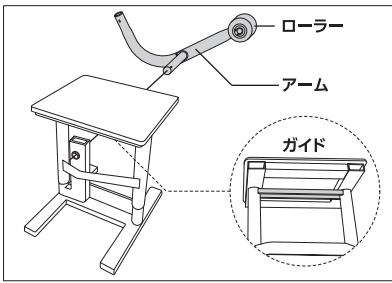
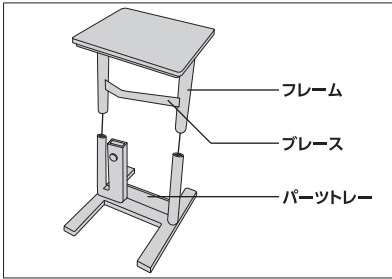
各部名称



パーツリスト

ハンドルバー	アーム	ベータピン	ワッシャー
			
ボルト	ナット	ベース	フレーム
			

8.組み立て方法



9.使用前準備

車両の使用条件

- ・ 車両底部を確認してください。以下の車両には使用することができません。
 - ・ フレームが、平行ではない。
 - ・ エンジンやパーツが、フレームより飛び出している。
 - ・ フレーム幅が、天板より大きい。
- ・ 車両の最低位を確認してください。本製品の最低位は310mmです。それより、低い車両には使用することができません。
- ・ 車両重量を確認してください。本製品の耐荷重は160kgです。それより、重い車両には使用することができません。
- ・ オイルやガソリンなどの液体が流れ出ている場合は、本製品を使用しないでください。
- ・ 車両底部に、泥などの汚れが付いていないか確認してください。汚れがある場合は、汚れを取り除いてください。

使用環境条件

- ・ コンクリートのような、固く平らで傾斜のない床面
- ・ 周囲に障害物がなく、整理整頓された場所
- ・ 通気がよく、換気のできる場所
- ・ 可燃性の液体、ガスがない場所
- ・ 火気のない場所
- ・ 雨や水で、濡れない場所

使用前点検

- ・ 本製品の使用条件に適していることを確認してください。
- ・ 使用前には、ネジの緩み、天板、アーム、作動状態などを点検してください。
- ・ 可動部、摺動部がグリスアップされているか点検してください。
- ・ 点検を行い、異常が確認された場合は、使用を中止しお買い求めの販売店へ、点検または修理の依頼をしてください。

その他

- ・ リフトアップ、ダウンは、2人以上で行ってください。
- ・ 本製品は、メンテナンス用のスタンドであり、長期保管用のスタンドではありません。作業内容をよく確認したうえで使用してください。

10.使用方法

警告



注意

- 前後左右どちらかに偏ってリフトアップすると、バランスが崩れ車両が転倒します。
 - ・ バランスを考慮し、位置を調節してください。
- リフトダウンは、車両の重量によって一気に下降します。
 - ・ 操作を誤ると、非常に危険です。車両をしっかり支えたうえで、リフトダウンしてください。



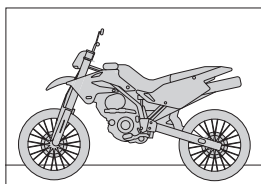
禁止

- リフトアップ中は、車両に強い振動を与えないようにしてください。

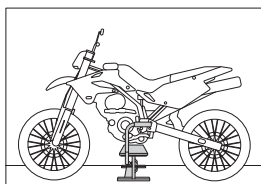


指示

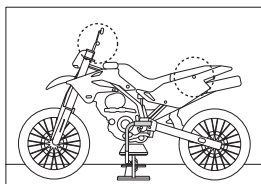
- リフトアップ、ダウンは、2人以上で行ってください。



①使用環境に適した場所に、車両を垂直に保持します。

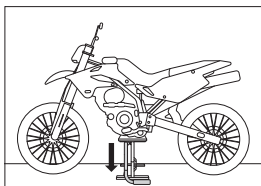


②補助者は、スタンドを車両の真横から差し込み、位置を合わせます。

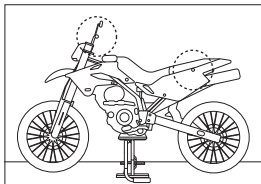


③使用者は、スタンドのハンドルレバー側に立ち、車両のハンドルとシートレールを、しっかり握って保持します。

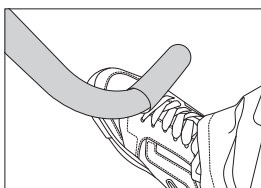
10.使用方法



- ④可動部や摺動部に、手や指などを挟まないよう注意しながらハンドルレバーをしっかり最後まで足で踏み、車両をリフトアップします。
※手で車両を持ち上げるようにすると、リフトアップしにくくなります。
※リフトアップ後は、車両が安定した状態であることを確認したうえで、作業を行ってください。



- ⑤車両を下ろす際は、使用者は、スタンドのハンドルレバー側に立ち、車両のハンドルとシートレールを、しっかり握って保持します。



- ⑥左図のように、ハンドルレバーの下に足を入れ、ハンドルレバーを上げます。

11.メンテナンス

※車両をリフトアップした状態で、点検を行わないでください。

- ・リフトアップ状態での点検は、車両転倒、本体故障、重傷、物品の損傷、破損、重大な事故の原因となります。
- ・各部に異常がないか、定期的に点検してください。異常が見られる場合は、お買い求めの販売店まで修理または点検の依頼をしてください。
- ・可動部、摺動部には、定期的にグリスを塗布してください。
- ・本体を水洗いした後は、よく乾燥させ、可動部、摺動部にグリスを塗布してください。

13.保管

保管条件

●次の保管条件に従い、正しく保管してください。

- ・車両をリフトアップした状態で、保管しないでください。
- ・使用者以外、保管場所に近づけないでください。
- ・本体を水洗いした後、よく乾燥させ、可動部、摺動部にグリスを塗布した状態を保ってください。

保管場所

●次の場所には、保管しないでください。

- ・高温、多湿、結露する場所
- ・塵やホコリがあり清掃されていない場所
- ・車内、不安定な棚、大型機械の隣、車道のそばなど、振動が発生する場所やその付近
- ・施錠のできない場所

故障について

●故障と思われる場合は、お買い求めの販売店またはカスタマーサービスまで問い合わせください。

14.廃棄について

- 本製品を廃棄する場合は、お住まいの各自自治体のゴミ廃棄方法に従って、廃棄してください。
- 指定された廃棄方法以外で、本製品を廃棄しないでください。

15.お問い合わせ先

カスタマーサービス

故障と思われるときや商品についての問い合わせは、カスタマーサービスまでご連絡ください。

048-501-7873

[受付時間] 平日9:00~18:00

[ホームページ] <http://www.astro-p.co.jp>

販売元

株式会社 ワールドツール

〒369-1106 埼玉県深谷市白草台2909-50

※住所、電話番号、受付時間が、予告なく変更になることがありますので、ご了承ください。

※上記電話番号が利用できない場合は、お買い求めの販売店へご連絡ください。

(2022年8月)