

AP071322

ステムベアリングレース リムーバルツール

取扱説明書

はじめに

アストロプロダクツ製品をお買い上げいただきまして、誠にありがとうございます。

ご使用前に必ず、この取扱説明書を最後までお読みになり、正しくご使用ください。

また、この取扱説明書は、いつでも見ることができるように保管してください。実際の商品と、取扱説明書内の図では、色や形状が異なる場合がありますので、ご了承ください。

- 使用前に、取扱説明書をよく読み、安全に正しく使用してください。
- 安全上の注意や商品仕様などは、予告なく変更される場合があります。そのため、購入された商品と、取扱説明書に記載された内容が、一部異なる場合がありますので、ご了承ください。
- 本製品は、バイクのステムベアリングのアウターレースを抜き取る専用工具です。本来の用途以外に使用しないでください。

取扱説明書について

- 当社の許可なく、取扱説明書の内容全部または一部を複製、改修し、無断で転載することは、禁止されています。
- 取扱説明書および本体に貼り付けられた重要ラベルの、安全に関する項目には「**A**」マークを使用しています。製品を安全に使用し、あなたや他の人々への危害や財産への損害を、未然に防ぐためのものなので、必ず守ってください。
- 取扱説明書をなくしたり、重要ラベルを汚したりせずに、使用者が任意に読むことができるよう、大切に保管してください。
- 警告、注意および重要事項の意に反して、安全義務を怠り、規定外の使用による機器の破損やケガなどに関しては、当社では一切の責任を負いかねますので、ご了承ください。

安全に関する表示について

表示	意味
A 警告	この表示を無視し、誤った使い方をすると、「使用者が死亡または重傷を負う危険が想定される」内容のご注意。
A 注意	この表示を無視し、誤った使い方をすると、「使用者が傷害を負うまたは物的損害を負う危険が想定される」内容のご注意。
重要	この表示内容は、「商品を正しく使用するため」に守らなければならない要点。

製品安全上のご注意

▲ 警告



注意

- 作業に集中すると、周囲への安全確認が疎かになり、事故を招く恐れがあります。
 - ・作業手順や周辺の状況などを、よく確認してください。
- 正しい位置で保持し、無理な姿勢では、使用しないでください。
 - ・ケガや事故の原因となります。
- 本製品は、自動車整備士資格を有する方および本製品の使用に関する十分な知識をお持ちで、作業経験豊富な方を対象に作られています。
 - ・使用方法が不明で、作業経験のない方が使用すると、ケガをする恐れや事故の原因となります。
- 本製品は、バイクのステムベアリングのアウターレースを抜き取る専用工具です。
 - ・本来の用途以外で使用すると、ケガをする恐れや、事故の原因となります。



禁止

- 製品に貼られたラベルを、汚したり、剥がしたりしないでください。
 - ・誤った使い方をすると危険性があり、ケガをする恐れや事故の原因となります。
- 過労と思われるときや飲酒しているとき、薬物を服用しているときに、使用しないでください。
 - ・判断力が鈍り、事故の原因となります。
- 子供や妊娠中の方は、絶対に本製品を使用しないでください。
 - ・ケガや事故の原因となります。
- 周辺温度が40℃以上になる高温な場所、直射日光下では、使用しないでください。
 - ・高温による脱水症状や、熱中症になる恐れがあります。休憩をこまめに行い、十分な水分補給をしてください。
- 次の作業環境下では、使用しないでください。
 - ・火気のそばや、急激に温度上昇する場所
 - ・揮発性の高い溶剤などがある場所
 - ・通気が悪く、換気のできない場所
 - ・暴風雨、降雪、強風、雷などの悪天候時
 - ・水がかかる恐れがある場所、多湿、水中や海中
 - ・足元が滑りやすく、不安定な場所
 - ・急傾斜など、転倒の恐れがある場所
- 以下の服装は、周囲に引っ掛かるまたは巻き込まれるなど、ケガをする恐れや事故の原因となりますので、そのままの状態や着用することはおやめください。
 - ・長髪を束ねずに、そのままの状態にしている。
 - ・ネックレスなどの装飾具を着用している。
 - ・サイズの極端に大きい服装、だぶだぶな衣類を着用している。

注意マーク



注意すること

禁止マーク



してはいけないこと

指示マーク



必ず行うこと

製品安全上のご注意

⚠警告



禁止

- 使用者以外、使用場所や保管場所に近づけないでください。
 - ・特に子供や幼児は、危険な行動をとることがあるので、絶対に近づけないでください。



指示

- 必ず取扱説明書を熟読し、本製品の使用方法をよく理解してから、使用してください。
 - ・使用方法が少しでも不明な場合は、使用せずにお買い求めの販売店またはカスタマーサービスまで問い合わせください。
 - ・誤った使用方法により生じた、商品破損、人体への損傷、物品への損害、その他のいかなる損害に対しても、当社では一切の保証および責務を負いかねますので、ご了承ください。
- 安全に正しく使用するため、警告事項を理解し、厳守してください。
 - ・警告事項を無視して使用すると、傷害、重傷、死亡など、重大な事故の原因となります。
- 本製品を他人に貸すときは、必ず取扱説明書も一緒に渡してください。
 - ・誤った使い方をすると危険性があり、ケガや事故の原因となります。
- 安全に正しく使用するため、使用環境に合わせて、以下の保護具を着用してください。
 - ・安全手袋、耳栓やイヤーマフ、保護メガネ、防塵マスク、安全帽、安全靴、作業ツナギや長袖、長ズボン
- 本製品は、大切に取り扱いってください。
 - ・落下などにより、強い衝撃が加わった場合は、必ず各部に異常がないか点検してください。
- 使用前や定期的に、各部に異常、不具合、損傷、破損がないか点検してください。
 - ・異常、不具合、損傷、破損がある場合は使用を中止し、お買い求めの販売店またはカスタマーサービスまで問い合わせください。

⚠注意



注意

- 製品改良のため、主要機能および形状などは、予告なく変更する場合があります。
 - ・購入製品と改良品は、性能などが異なる場合がありますので、予めご了承ください。
- 高温、多湿、結露、凍結する恐れがある場所、塵やホコリがあり掃除されていない場所に保管すると、本体故障の原因となります。
 - ・常温で清潔な場所に保管してください。

製品安全上のご注意

⚠注意



禁止

- 損傷がある場合は、保管しないでください。
 - ・お買い求めの販売店またはカスタマーサービスまで問い合わせください。



指示

- 使用しないときは、施錠のできる屋内に保管してください。
 - ・思わぬ事故の原因となります。特に子供や幼児は、危険な行動をとることがあるので、絶対に近づけないでください。

製品使用上のご注意

⚠警告



注意

- 安全で確実に支えられる物で、車両を保持してください。
 - ・車両が不安定になる状態は、重大な事故の原因となり、大変危険です。



禁止

- 手に、油やグリスが付着した状態で、使用しないでください。
 - ・手が滑り、ケガや事故の原因となります。
- アウターレースの形状や取り付け状態、また車両によっては、使用することができない場合がありますので、無理に使用することはやめてください。



指示

- ツメの掛かりが不十分だと、使用中に外れる恐れがありますので、ツメがアウターレースに均等に掛かるよう、真っ直ぐ取り付けてください。
- 固定ボルトを締め込み、本体をしっかり固定してください。
- 鉄の棒などで叩くときは、十分強度のある物を使用してください。
- ハンマーで叩くときに、手や指を叩かないよう注意してください。
- 叩き方によっては、アウターレースが勢いよく外れますので、状態を確認しながら慎重に叩いてください。

⚠注意



指示

- 本製品では、アウターレースを取り付けることができませんので、本製品は取り外しのみで使用してください。
- 使用前に、使用幅と使用深さを確認してください。
- スライドピンには、定期的な潤滑油を注油してください。

製品仕様

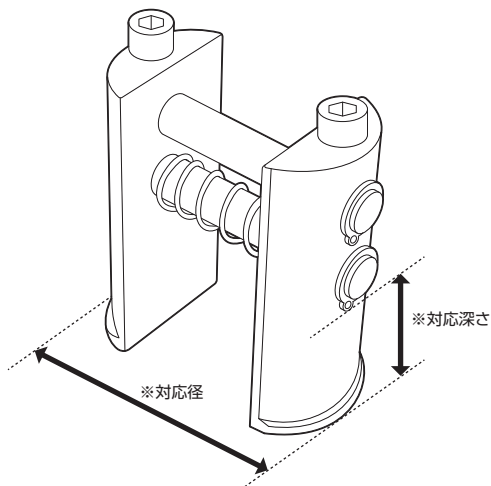
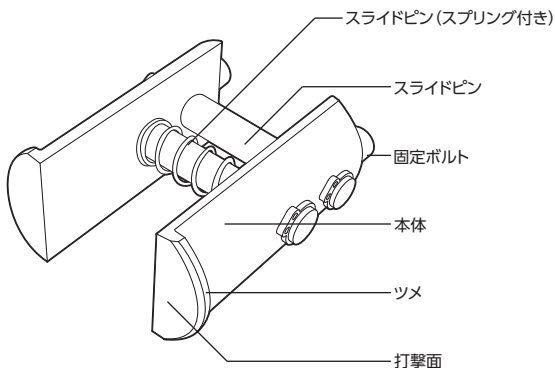
商品型番	AP071322
商品コード	2007000013229
本体サイズ	W66×D33×H78mm(ボルト含む)
重量	410g
対応径	36~60mm
対応深さ	~30mm

- 商品改良のため、主要機能および形状などは、予告なく変更する場合がありますので、ご了承ください。

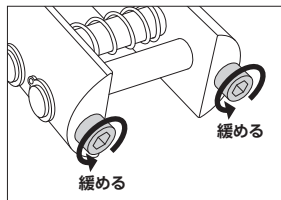
製品特徴

- ・ パイクのステムベアリングのアウトレースを抜き取る専用工具です。
- ・ アウトレースの内側から爪を掛け、反対側からパイプなどを差し込みハンマーで打ち抜きます。
- ・ 取り付け方は、爪を広げてアウトレースに均等に引っ掛け、ボルトで固定します。

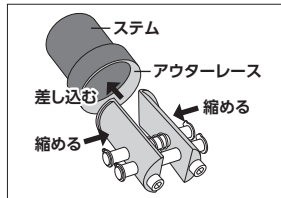
各部名称



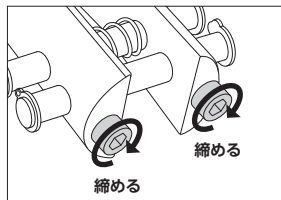
使用方法



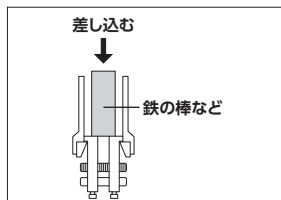
① 固定ボルトを緩めます。



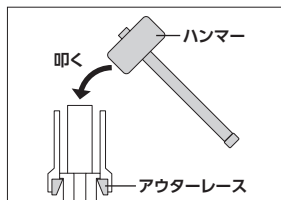
② 本体を縮めてアウターレースに真っ直ぐ差し込み、本体を広げます。



③ ツメが均等に掛かっていることを確認し、固定ボルトを締め込みます。



④ 強度が十分ある鉄の棒などを、上から差し込みます。



⑤ ハンマーで叩いて、アウターレースを打ち抜きます。

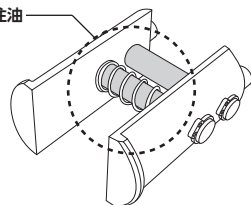
メンテナンス

- 異常が確認された場合は、本製品の使用を中止し、お買い求めの販売店またはカスタマーサービスまで問い合わせください。

- (1) 本体に損傷がないか点検
- (2) 可動部へ潤滑油の注油



潤滑油注油



保管

保管条件

- ・使用者以外、保管場所に近づけないでください。

保管場所

- 次の場所には、保管しない。
 - ・高温、多湿、結露、凍結する恐れがある場所
 - ・塵やホコリがあり、清掃されていない場所
 - ・車内、不安定な棚、大型機械の隣、車道のそばなど、振動が発生する場所やその付近
 - ・施錠のできない場所

故障について

- 故障と思われる場合は、お買い求めの販売店またはカスタマーサービスまで問い合わせください。

廃棄について

- 本製品を廃棄する場合は、お住まいの各自治体のゴミ廃棄方法に従って、廃棄してください。
- 指定された廃棄方法以外で、本製品を廃棄しないでください。

お問い合わせ先

カスタマーサービス

故障と思われるときや商品についての問い合わせは、カスタマーサービスまでご連絡ください。

048-501-7873

[受付時間] 平日9:00～18:00

[ホームページ] <http://www.astro-p.co.jp>

販売元 株式会社 ワールドツール

〒369-1106 埼玉県深谷市白草台2909-50

- ※ 住所、電話番号、受付時間が、予告なく変更になることがありますので、ご了承ください。
- ※ 上記電話番号が利用できない場合は、お買い求めの販売店へご連絡ください。

(2022年6月)