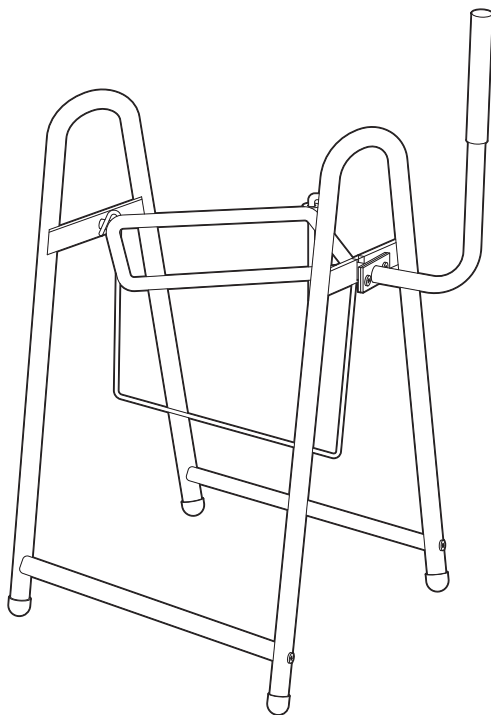


AP030637

一斗缶スタンド シングル 取扱説明書



アストロプロダクツ製品をお買い上げいただきまして、誠にありがとうございます。
ご使用前に必ず、この取扱説明書を最後までお読みになり、正しくご使用ください。
また、この取扱説明書は、いつでも見ることができるよう保管してください。
実際の商品と、取扱説明書内の図では、色や形状が異なる場合がありますので、ご了承ください。


目次

1.	はじめに.....	3
2.	取扱説明書について.....	3
3.	製品安全上のご注意	4
	▲警告	4
	▲注意	6
4.	製品使用上のご注意	7
	▲警告	7
	▲注意	7
	▲重要	8
5.	製品仕様.....	8
6.	製品特徴.....	8
7.	各部名称.....	9
8.	組み立て手順	10
9.	使用方法.....	14
10.	メンテナンス	14
11.	保管	15
12.	廃棄について	15
13.	個人情報の取り扱い.....	15
14.	お問い合わせ先.....	16
	■カスタマーサービス	16
	■販売元.....	16



1.はじめに

- 使用前に、取扱説明書をよく読み、安全に正しく使用してください。
- 安全上の注意や商品仕様などは、予告なく変更される場合があります。そのため、購入された商品と、取扱説明書に記載された内容が、一部異なる場合がありますので、ご了承ください。
- 本製品は、一斗缶専用のスタンドです。本来の用途以外に使用しないでください。

2.取扱説明書について

- 当社の許可なく、取扱説明書の内容全部または一部を複製および改修し、無断で転載することは、禁止されています。
- 取扱説明書および本体に貼り付けられた重要ラベルの、安全に関わる項目には「」マークを使用しています。製品を安全に使用し、あなたや他の人々への危害や財産への損害を、未然に防ぐためのものなので、必ず守ってください。
- 取扱説明書をなくしたり、重要ラベルを汚したりせずに、使用者が任意に読むことができるよう、大切に保管してください。
- 警告、注意および重要事項の意に反して、安全義務を怠り、規定外の使用による機器の破損やケガなどに関しては、当社では一切の責任を負いかねますので、ご了承ください。

安全に関する表示について

表示	意味
 警告	この表示を無視し、誤った使い方をすると、「使用者が死亡または重傷を負う危険が想定される」内容のご注意。
 注意	この表示を無視し、誤った使い方をすると、「使用者が傷害を負うまたは物的損害を負う危険が想定される」内容のご注意。
重要	この表示内容は、「商品を正しく使用するため」に守らなければならない要点。

注意マーク



注意すること

禁止マーク



してはいけないこと

指示マーク



必ず行うこと

3.製品安全上のご注意

▲ 警告



注意

- 作業に集中すると、周囲への安全確認が疎かになり、事故を招く恐れがあります。
 - ・ 作業手順や周囲の状況などを、よく確認してください。
- 正しい位置で保持し、無理な姿勢では、使用しないでください。
 - ・ ケガや事故の原因となります。
- 本製品は、自動車整備士資格を有する方および本製品の使用に関する十分な知識をお持ちで、作業経験豊富な方を対象に作られています。
 - ・ 使用方法が不明で、作業経験のない方が使用すると、ケガや事故の原因となります。
- 本製品は、一斗缶専用のスタンドです。
 - ・ 本来の用途以外で使用すると、ケガや事故の原因となります。



禁止

- 製品に貼られたラベルを、汚したり、剥がしたりしないでください。
 - ・ 誤った使い方をすると、ケガや事故の原因となります。
- 過労と思われるときや飲酒しているとき、薬物を服用しているときに、使用しないでください。
 - ・ 判断力が鈍り、事故の原因となります。
- 子供や妊娠中の方は、絶対に本製品を使用しないでください。
 - ・ ケガや事故の原因となります。
- 周辺温度が40℃以上になる高温な場所や、直射日光下では、使用しないでください。
 - ・ 高温による脱水症状や、熱中症になる恐れがあります。休憩をこまめに行い、十分な水分補給をしてください。
- 次の作業環境下では、使用しないでください。
 - ・ 火気のそばや急激に温度上昇する場所
 - ・ 揮発性の高い溶剤などがある場所
 - ・ 通気が悪く、換気のできない場所
 - ・ 暴風雨、降雪、強風、雷などの悪天候時
 - ・ 水がかかる恐れがある場所、多湿、水中、海中
 - ・ 足元が滑りやすく、不安定な場所
 - ・ 急傾斜など、転倒の恐れがある場所

3.製品安全上のご注意

▲警告



禁止

- 使用者以外、使用場所や保管場所に近づけないでください。
 - ・ 特に子供や幼児は、危険な行動をとることがあるので、絶対に近づけないでください。
- 以下の服装は、周囲に引っ掛かるまたは巻き込まれるなど、ケガや事故の原因となりますので、そのままの状態や着用することはおやめください。
 - ・ 長髪を束ねずに、そのままの状態にしている。
 - ・ 首にマフラーやタオルを巻いている、ネックレスなどの装飾具やネクタイを着用している。
 - ・ サイズが極端に大きい服装、だぶだぶな衣類を着用している。



分解禁止

- 修理技術者以外の人は、本取扱説明書に記載されていない、本体の分解、修理、改造はしないでください。
 - ・ 異常作動や過熱、発火、感電など、事故の原因となります。



指示

- 必ず取扱説明書を熟読し、本製品の使用方法をよく理解してから、使用してください。
 - ・ 使用方法が少しでも不明な場合は、使用せずにお買い求めの販売店またはカスタマーサービスまで問い合わせください。
 - ・ 誤った使用方法によって生じた、商品破損、人体への損傷、物品への損害、その他のいかなる損害に対しても、当社では一切の保証および責務を負いかねますので、ご了承ください。
- 安全に正しく使用するため、警告事項を理解し、厳守してください。
 - ・ 警告事項を無視して使用すると、死亡や重傷、傷害など、重大な事故の原因となります。
- 本製品を他人に貸すときは、必ず取扱説明書も一緒に渡してください。
 - ・ 誤った使い方をする恐れがあり、ケガや事故の原因となります。
- 安全に正しく使用するため、使用環境に合わせて、以下の保護具を着用してください。
 - ・ 安全手袋、耳栓やイヤーマフ、保護メガネ、防塵マスク、安全帽、安全靴、作業ツナギや長袖、長ズボン
- 本製品は、大切に取り扱いってください。
 - ・ 落下などによって、強い衝撃が加わった場合は、必ず各部に異常がないか点検してください。
- 使用前や定期的に、各部に異常、不具合、損傷、破損がないか点検してください。
 - ・ 異常や不具合、損傷、破損がある場合は使用を中止し、お買い求めの販売店またはカスタマーサービスまで問い合わせください。

3.製品安全上のご注意

⚠注意



注意

- 製品改良のため、主要機能および形状などは、予告なく変更する場合があります。
 - ・購入製品と改良品は、性能などが異なる場合がありますので、予めご了承ください。
- 高温、多湿、結露する場所、塵やホコリがあり清掃されていない場所に保管すると、本体故障の原因となります。
 - ・常温で清潔な場所に保管してください。



禁止

- 損傷がある場合は、保管しないでください。
 - ・損傷がある製品を誤って使用してしまう恐れがあり、ケガや事故の原因となります。






指示


- 使用しないときは、施錠のできる屋内に保管してください。
 - ・思わぬ事故の原因となります。特に子供や幼児は、危険な行動をとることがあるので、絶対に近づけないでください。

4.製品使用上のご注意

⚠警告

 <p>注意</p>	<ul style="list-style-type: none">■ラックは固定されません。ハンドルを動かし過ぎると外れることがあります。<ul style="list-style-type: none">・ケガや事故の原因となります。
 <p>禁止</p>	<ul style="list-style-type: none">■一斗缶から液体が漏れ出し濡れた状態または一斗缶が腐食しているような形跡がみられる場合は、使用しないでください。■使用者以外の人や動物を近付けないでください。<ul style="list-style-type: none">・ケガや事故の原因となります。
 <p>指示</p>	<ul style="list-style-type: none">■部品には、鋭利な部分があります。取り扱いには、十分注意してください。<ul style="list-style-type: none">・ラックや落下防止ストッパー先端は鋭利になっています。取り扱いに注意してください。■一斗缶をリングに入れる前に、ラックがしっかり引っ掛かっているか確認してください。<ul style="list-style-type: none">・ラックが外れていると一斗缶を落下させる恐れがあり、ケガや事故の原因となります。■可動部に手や指を挟まないよう、十分注意してください。<ul style="list-style-type: none">・ケガや事故の原因となります。■ハンドルを傾けるときは、周囲に人がいないことを確認してください。<ul style="list-style-type: none">・ケガや事故の原因となります。■液体の取り扱い方法や注意事項などは、必ず各液体の表示および指示に従ってください。

⚠注意

 <p>指示</p>	<ul style="list-style-type: none">■使用するときは、必ず落下防止ストッパーを一斗缶に引っ掛けて、蝶ナットをしっかり締め付けてください。<ul style="list-style-type: none">・締め付け不良は、一斗缶の落下原因となります。一斗缶を、落下させないための重要な部品です。必ず、取り付けてください。
---	--

4.製品使用上のご注意

重要



注意

- 一斗缶の適合サイズは、240×240mmです。
 - ・適合サイズ以外の一斗缶には使用できません。



指示

- フレームが倒れてしまわないよう2人以上で組み立ててください。
- ボルト、ナットは、組み付け完了後、増し締めしてください。
- 固く傾斜のない、平らな床に設置してください。
- 使用しないときは、一斗缶の口を、閉じてください。

5.製品仕様

商品型番	AP030637
商品コード	2003000006377
本体サイズ	W560×D390×H780mm(ハンドル垂直時)
重量	4kg
適合一斗缶サイズ	240×240mm(18L缶)

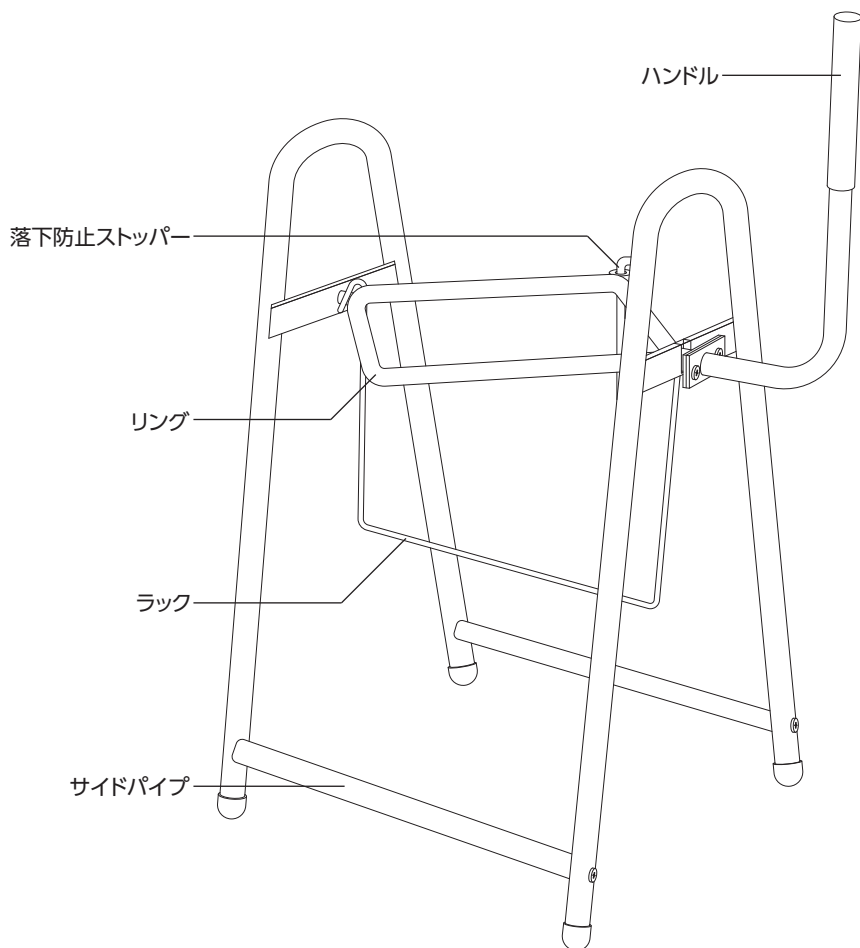
- 商品改良のため、主要機能および形状などは、予告なく変更する場合がありますので、ご了承ください。

6.製品特徴

- ・容量18Lの一斗缶用スタンドです。
- ・重量のある一斗缶でも、スタンドに収納し、ハンドルを傾けるだけで簡単に液体を注ぐことができます。
 - ※ハンドルを傾けても、一斗缶が落下しないようストッパーが付いています。

7.各部名称

各部名称

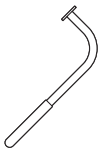
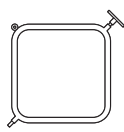



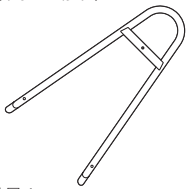
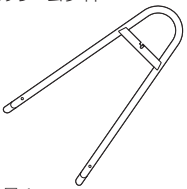



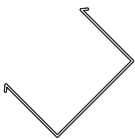



8.組み立て手順

組み立ての留意事項

- 周囲の安全を確保し、次の注意点を守り組み立てを行ってください。
 - ・必ず、2人以上で組み立てを行ってください。
 - ・作業場所は、整理整頓し、作業上障害となるものを置かないでください。
 - ・本書内の手順、図を参照し、組み立てを行ってください。
 - ・組み立てには、10mm、13mmレンチ各1本、PH3ドライバー1本が必要です。
 - ・仮締めめの状態は、不安定で部品が外れる恐れがあります。本締めするまでは慎重に取り扱ってください。
 - ・すべての部品が、正しく取り付けできているか確認してください。
組み立て途中で本締めすると、組み立てできなくなる場合があります。
 - ・組み立て中に異常を感じたら、お買い求めの販売店またはカスタマーサービスまで問い合わせください。
- 組み立て前に、部品の不足、サビ、損傷、破損などがないか、よく確認してください。

パーツリスト ※図の縮尺は各部品によって異なります。

①ハンドル  数量:1	②リング  数量:1	③ショートボルト  数量:2	④ワッシャー  数量:2
⑤ナット  数量:2	⑥フレームレフト  数量:1	⑦フレームライト  数量:1	⑧サイドパイプ  数量:2
⑨ロングボルト  数量:4	⑩ロックナット  数量:1	⑪ラック  数量:1	⑫落下防止ストッパー  数量:1

・製品改良のため、形状などは予告なく変更する場合がありますので、ご了承ください。

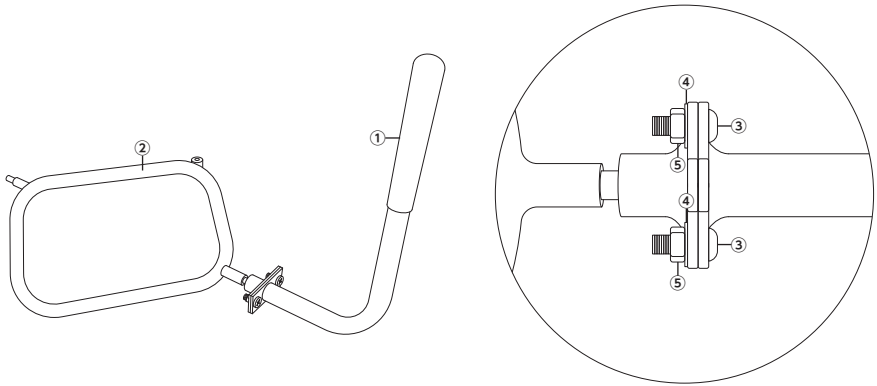
8.組み立て手順

組み立て方

STEP1

①ハンドルと②リングを③ショートボルト、④ワッシャー、⑤ナットを使用し、組み立てます。

※⑤ナット側に④ワッシャーを挟み込んでください。

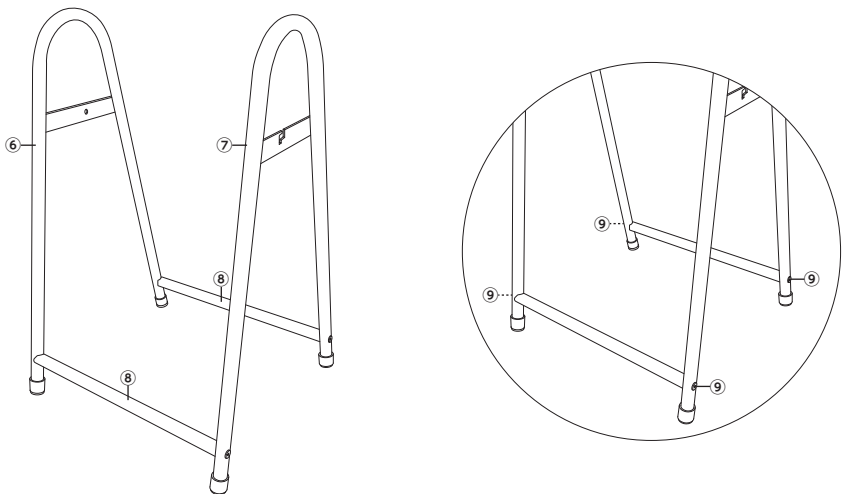


STEP2

⑥フレームレフトと⑦フレームライトで⑧サイドパイプを挟み⑨ロングボルトを使用し、組み立てます。

※フレームが倒れてしまわないよう2人以上で組み立ててください。

※フレームには向きがあります。ラベルに従って組み立ててください。



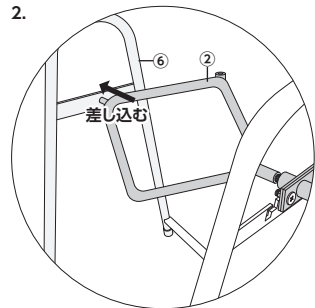
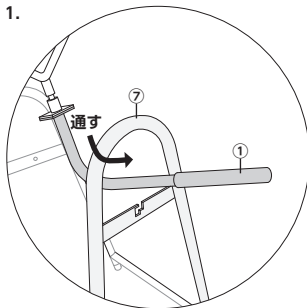
8.組み立て手順

組み立て方

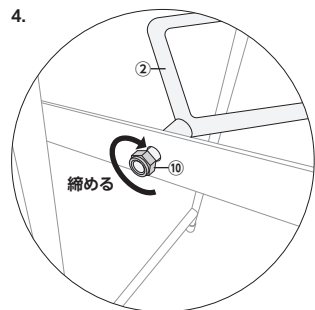
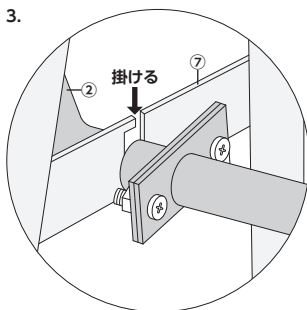
STEP3

STEP1とSTEP2で組み立てたパーツを使用します。

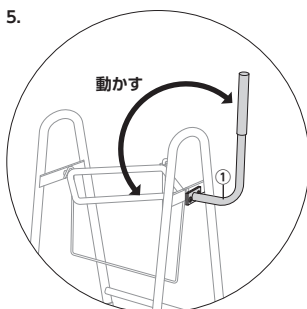
- 1.①ハンドルを⑦フレームライトの上部に通します。
- 2.②リングを⑥フレームレフトの穴に差し込みます。



- 3.⑦フレームライトの切り欠きに②リングを掛けます。
- 4.⑩ロックナットを使用し、②リングを固定します。
※⑩ロックナットを最後まで締め込まないでください。



- 5.①ハンドルがスムーズに動くか確認します。



8.組み立て手順

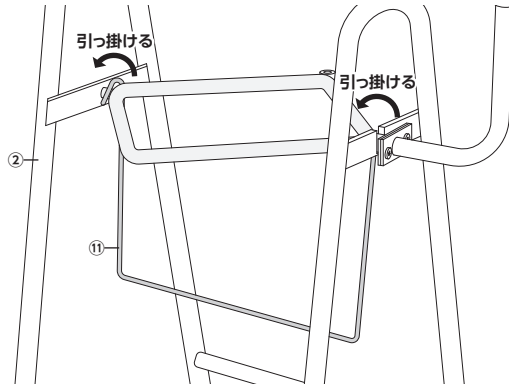
組み立て方

STEP4

②リングの左右に⑪ラックを引っ掛けます。

※⑪ラックの先端は鋭利です。取り扱いに注意してください。

※⑪ラックは固定されません。ハンドルを動かし過ぎると外れることがあります。

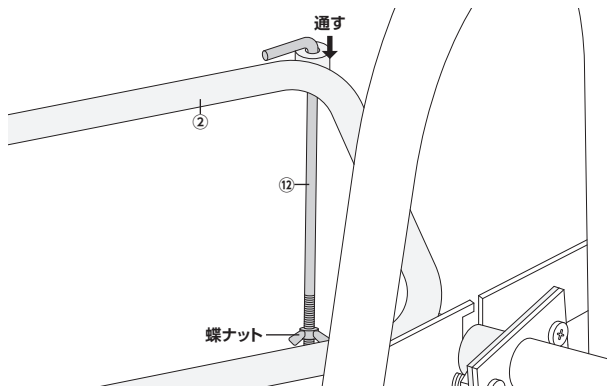


STEP5

⑫落下防止ストッパーの蝶ナットを外し、②リングの穴に通し、蝶ナットを元に戻します。

※⑫落下防止ストッパーの先端は、鋭利です。取り扱いに注意してください。

※⑫落下防止ストッパーは、一斗缶を落下させないための重要な部品です。必ず、取り付けてください。

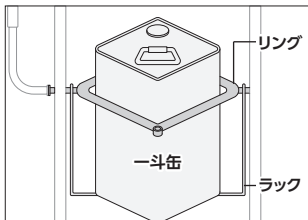


STEP6

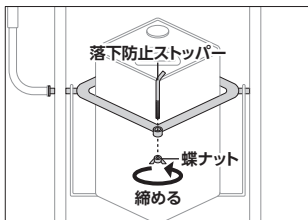
すべての部品が、正しく取り付けられているか確認してください。

9.使用方法

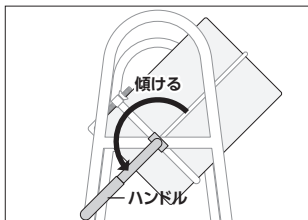
使い方



①ハンドルを上に向け、ラックがリングに引っ掛かっていることを確認してからリングに一斗缶を入れます。



②落下防止ストッパーで、一斗缶とリングを固定します。
※蝶ナットは、しっかり締め付けてください。締め付け不良は、一斗缶の落下原因となります。



③ハンドルを傾け、一斗缶内の液体を注ぐことができます。

10.メンテナンス

- ・安全に使用していただくには、日常点検、定期点検が必要です。
- ・異常、不具合、損傷がある場合は使用を中止し、お買い求めの販売店またはカスタマーサービスまでお問い合わせください。

日常点検

- (1) 本体、落下防止ストッパー、ラック、リングの点検
- (2) ハンドルの動きの点検

定期点検

- (1) 可動部に、潤滑剤を注油する
- (2) ボルト、ナットの増し締め
- (3) 清潔な布で、本体を拭く

11.保管

保管条件

- 次の保管条件に従い、正しく保管してください。
 - (1) 可動部に、潤滑剤を注油する
 - (2) ボルト、ナットの増し締め
 - (3) 清潔な布で、本体を拭く

保管場所

- 次の場所には、保管しないでください。
 - ・ 高温、多湿、結露する場所
 - ・ 塵やホコリがあり、清掃されていない場所
 - ・ 車内、不安定な棚、大型機械の隣、車道のそばなど、振動が発生する場所やその付近
 - ・ 施錠のできない場所

故障について

- 故障と思われる場合は、お買い求めの販売店またはカスタマーサービスまで問い合わせください。

12.廃棄について

- 本製品を廃棄する場合は、お住まいの各自治体のゴミ廃棄方法に従って、廃棄してください。
- 指定された廃棄方法以外で、本製品を廃棄しないでください。

13.個人情報の取り扱い

- ご提示いただいたご住所、お名前などの個人情報は、修理や相談のためのみに利用させていただきます。
- 個人情報は、適切に管理し、修理業務を委託する場合や、正当な理由がある場合を除き第三者に開示、提供することはありません。

14.お問い合わせ先

カスタマーサービス

故障と思われるときや商品についての問い合わせは、カスタマーサービスまでご連絡ください。

048-501-7873

[受付時間] 平日9:00~18:00

[ホームページ] <https://www.astro-p.co.jp>

販売元

株式会社 ワールドツール

〒369-1106 埼玉県深谷市白草台2909-50

※住所、電話番号、受付時間が、予告なく変更になることがありますので、ご了承ください。

※上記電話番号が利用できない場合は、お買い求めの販売店へご連絡ください。

(2024年2月)