

AP030699

ロールキャビネット 7段 ブラック RC699D 取扱説明書

安全に使用するために

- 使用前に、この取扱説明書をよく読み、安全に正しく使用してください。あなたや他の人々への危害や財産への損害を未然に防ぐためのものなので、必ず理解し守ってください。
- 誤った使用方法によって生じた、商品破損、人体への傷害、物品への損害、その他のいかなる損害に対しても、当社では一切の保証および責務を負いかねますので、ご了承ください。
- 故障と思われる場合には、お手数ですがお買い上げの販売店または弊社カスタマーサービスまでお問い合わせください。



警告

この表示を無視し、誤った使い方をすると、「使用者が死亡または重傷を負う危険が想定される」内容のご注意

- 本製品は、工具の収納、保管を目的としたキャビネットです。作業台、移動用ワゴンとして使用するなど、本来の用途以外では使用しないでください。
- 修理技術者以外の人、取扱説明書に記載されていない、本体の分解、修理、改造をしないでください。
- 施錠することができますが、中身の安全を保証するものではありません。紛失による中身の賠償やいかなる損害に対しても、当社では一切の保証および責務を負いかねますので、ご了承ください。
- 子供や幼児は、特に危険な行動をとることがあるので、設置場所に近づけないでください。
- 本製品は、大切に取り扱ってください。倒れたり強い衝撃が加わった場合は、必ず各部に異常がないか点検してください。
- 本体に異常を感じた場合は、すみやかに使用を中止し、お買い求めの販売店またはカスタマーサービスまでお問い合わせください。
- 安全に正しく使用するため、警告、注意事項をよく理解し、厳守してください。取り扱いを誤ると、重大な事故の原因となります。
- 過労と思われるときや飲酒しているとき、薬物を服用しているときは使用しないでください。注意力散漫、判断力の低下など、誤った使い方をする恐れがあり、ケガや事故の原因となります。
- 子供や妊娠中の方は、使用しないでください。誤った使い方をする恐れがあり、ケガや事故の原因となります。
- 部品の取り付け後は、不備がないかよく確認し、不備がある場合は、取り付け直してください。不備のある状態での使用は、ケガや事故の原因となります。
- 必ず、設定されている耐荷重以下で使用してください。耐荷重を超えて使用すると、損傷、破損、ケガや事故の原因となります。
- 移動するときは、必ず引出しを施錠してください。移動中に引出しが飛び出し、ケガや事故の原因となります。
- ゆっくり移動し、走ったり、勢いよく押し移動しないでください。転倒、衝突など、ケガや事故の原因となります。
- キャスターが損傷、破損の原因となるので、下記の床面では、使用しないでください。
 - ・ 柔らかく軟弱な床面、凹凸のある床面、アスファルト製の床面、傾斜のある床面、砂利や砂のある床面など。
- 次の作業環境下では、使用しないでください。
 - ・ 火気のそばや急激に温度上昇する場所
 - ・ 揮発性の高い溶剤などがある場所
 - ・ 通気が悪く、換気のできない場所
 - ・ 暴風雨、降雪、強風、雷などの悪天候時
 - ・ 水がかかる恐れがある場所、多湿、水中、海中
 - ・ 足元が滑りやすく、不安定な場所
 - ・ 急傾斜など、転倒の恐れがある場所
- 作業場所に設置するときや、使用せずに保管するときは、必ずスイベルキャスターをロックし、動かないことを確認してください。
- 生き物や飲食物、重要なものを収納しないでください。本製品は、工具の収納、保管を目的としています。
- 本製品に乗ったり、座ったりしないでください。本製品の損傷、破損、ケガや事故の原因となります。
- 引出しは1段ずつ開け、複数同時に開けないでください。複数同時に開けると倒れる危険があり、ケガや事故の原因となります。
- 上段の引出しを開けた状態で、引出しの下に入らないでください。頭などをぶつけ、ケガや事故の原因となります。
- ものを引出しに収納するときは、片方に寄らないよう注意してください。特に、ものを手前に集中させると、倒れる恐れがあり、ケガや事故の原因となります。
- 他製品の部品を取り付けて使用しないでください。損傷、破損、ケガをする恐れや事故の原因となります。



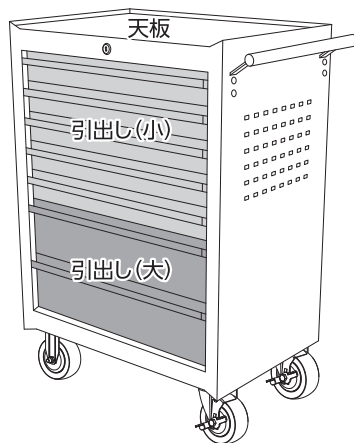
注意

この表示を無視し、誤った使い方をすると、「使用者が傷害を負うまたは物的損害を負う危険が想定される」内容のご注意

- 各キャスターを取り付けるときは、逆さまにする必要があるため、作業するときは、必ず2人以上で行ってください。
- 使用前に、各部品にサビ、損傷、破損、部品の欠品がないか、点検してください。損傷や破損、部品の欠品が確認できる場合は、お買い求めの販売店またはカスタマーサービスまでお問い合わせください。
- 長距離移動すると、各キャスターが摩耗し、破損する恐れがあります。設置場所までは、移動を最小限にしてください。
- 周囲の安全を確保したうえで、本製品を設置してください。
- 引出しの取っ手を持って開閉してください。取っ手以外の部位で開閉すると、手や指を挟み、ケガをする恐れがあります。
- 天板の上で、溶接、打撃、分解などの作業を行わないでください。
- ハンドルに、ものを掛けたり、ものを載せたりしないでください。
- カギの再発行はできませんので、カギを失くさないよう大切に保管してください。
- 各キャスターやベアリングレールには、定期的な潤滑油を注油してください。
- 本製品は輸入品です。一般的な国内製造品よりも輸送にかかる時間が長く、梱包コスト削減のために簡易的な梱包をしております。
 - ・ キズ、変形などが生じていることがありますが、商品の機能、性能を損なうほどでない場合は商品の不具合としては認められませんので、予めご了承ください。

製品仕様 製品改良のため、機能、形状などは予告なく変更される場合があります。

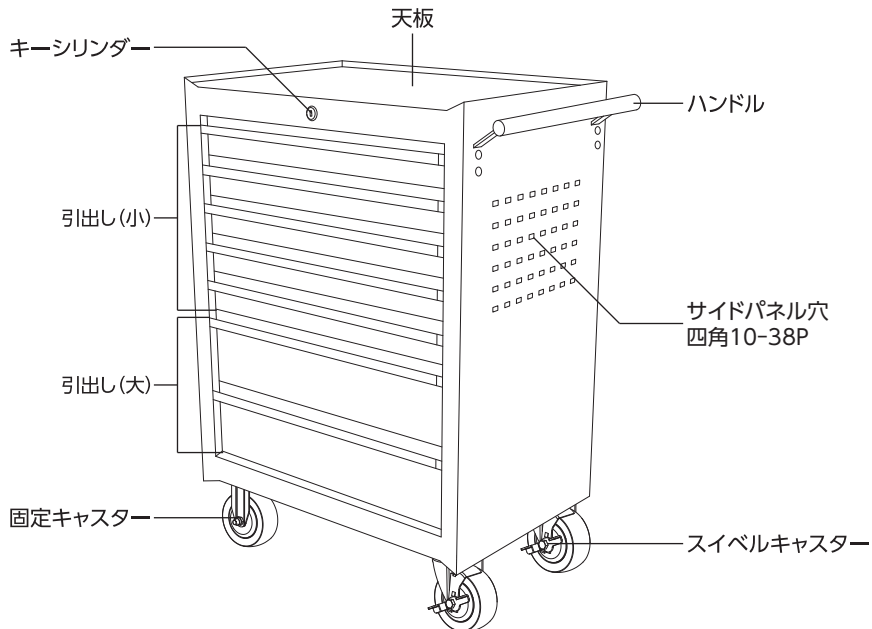
- ・商品型番 : AP030699
- ・商品コード : 2003000006995
- ・本体サイズ : W680×D460×H1000mm (ハンドル含まず)
- ・本体サイズ : W760×D460×H1000mm (ハンドル含む)
- ・重量 : 63kg
- ・天板サイズ : W670×D450mm
- ・引出し内寸 (小) : W560×D390×H60mm×5
- ・引出し内寸 (大) : W560×D390×H140mm×2
- ・天板耐荷重 : 50kg
- ・引出し耐荷重 (小) : 30kg
- ・引出し耐荷重 (大) : 60kg
- ・キャスター径 : Φ 125mm
- ・本体機能 : キャスターロック機構付き (2輪)
- ・サイドパネル穴規格 : 四角10-38P
- ・付属品 : ハンドル、天板マット、傷防止マット×7、カギ×2



商品説明

- ・ 工具の収納や保管に使用する7段引出しのキャビネットです。
- ・ 2種類の深さの引出しがあり、ハンドツールからケース入りの工具まで、多くの工具を収納できます。
- ・ 引出し全段にベアリングレールを採用しているため、引出しの開閉がスムーズです。
- ・ 下2段の引出しは、ベアリングレールが2本付いているので、重量物を収納しても軽い力で開閉できます。
- ・ サイドのパンチングパネルには、別売の様々なオプションが取り付け可能です。

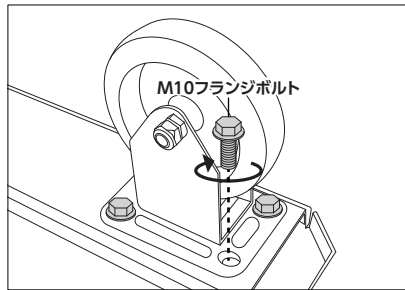
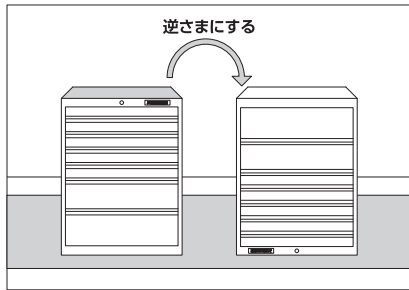
各部名称



各部の取り付け

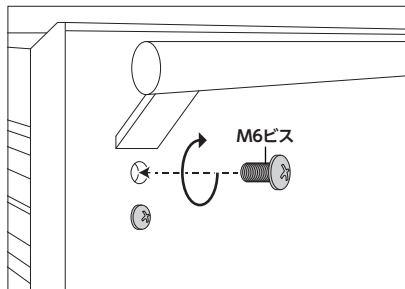
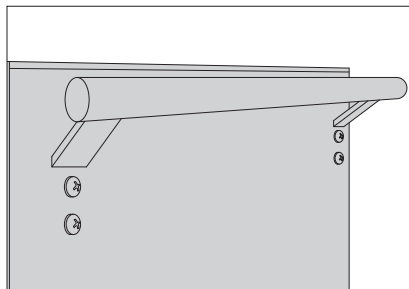
■キャスターの取り付け

天板マットを取り外し、引出しの中から、キャスター、ハンドル、傷防止マットを取り出し、引出しを最後まで押し込みロックし、施錠します。本体を逆さまにします。必ず2人以上で作業し、マットを敷くなど、床や本体が傷つかないように注意してください。各キャスターをM10フランジボルトでしっかり締め込み、取り付けます。



■ハンドルの取り付け

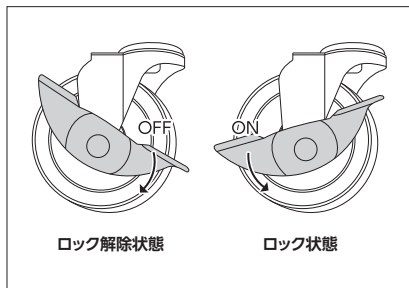
M6ビスで、ハンドルを側面に取り付けます。M6ビスを本締めしてください。



開錠し引出しを開け、天板と引出しに、マットを敷きます。

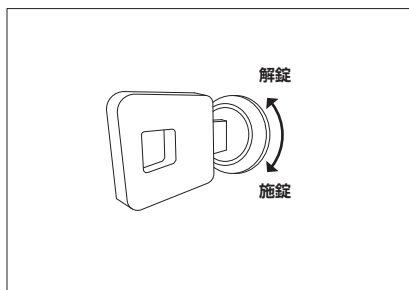
使用方法

■スィベルキャスターのロック



- ・ ストッパーに「ON」「OFF」と刻印されているので、ロックするときは、「ON」側にストッパーを押し下げて、動かないことを確認してください。
- ・ キャスターは、必ず両側ロックしてください。
- ・ ロックを解除するときは「OFF」側にストッパーを押し下げてください。

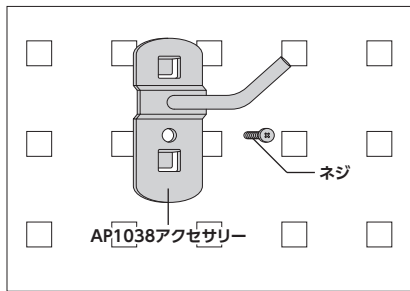
■施錠方法



- ・ 引出し全段を奥まで押し込みます。
 - ・ カギをキーシリンダーに挿入し、180°回します。
 - ・ 施錠／解錠
[施錠]: 時計回り
[解錠]: 反時計回り
- ※カギの再発行はできませんので、カギを失くさないよう、大切に保管してください。

使用方法

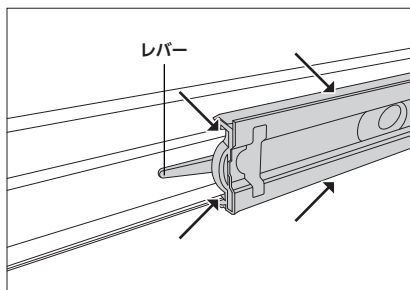
■サイドパネル穴



- ・ 四角穴は別売のAP1038アクセサリシリーズを取り付けられます。
- ・ 穴にアクセサリを掛けた後は、必ずネジで固定してください。
※ AP1038アクセサリに付属するネジで固定しないと、アクセサリが落下する恐れがあります。

メンテナンス

■引出しの外し方

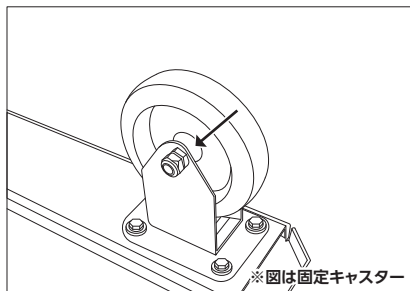


- ① 引出しを最後まで開きます。
- ② ペアリングレール側面のレバーを操作します。
 - ・ 正面から見て「右側のレバーを下」に下げます。(左図参照)
 - ・ 正面から見て「左側のレバーを上」に上げます。
- ③ レバーを動かした状態で、引出しを引き抜きます。
- ④ 取り付けは、引出しのレールを本体側のレールに合わせて押し込みます。
※ 引出しを取り付けるときに、手や指を挟まないよう注意してください。



「↑」の部分に潤滑油を注油します。

■各キャスターのメンテナンス



- ① 各ボルトを増し締めします。
- ② 各キャスターの回転部に注油します。
 - ※ スイベルキャスターのロック機構にも注油をしてください。
 - ※ スイベルキャスターのグリスニップルにグリスを注入してください。



「↑」の部分に潤滑油を注油します。

お問い合わせ先

■カスタマーサービス

故障と思われるときや商品についての問い合わせは、カスタマーサービスまでご連絡ください。

[TEL] 048-501-7873

[受付時間] 平日9:00~18:00

[ホームページ] <https://www.astro-p.co.jp>

■販売元

株式会社 ワールドツール

〒369-1106 埼玉県深谷市白草台2909-50

※ 住所、電話番号、受付時間が、予告なく変更になることがありますので、ご了承ください。

※ 上記電話番号が利用できない場合は、お買い求めの販売店へご連絡ください。