

AP030766

ツールチェストセット レッド TCS766 取扱説明書

安全に使用するために

- 使用前に、この取扱説明書をよく読み、安全に正しく使用してください。あなたや他の人々への危害や財産への損害を、未然に防ぐためのものなので、必ず理解し守ってください。
- 誤った使用方法により生じた、商品破損、人体への傷害、物品への損害、その他のいかなる損害に対しても、当社では一切の保証および責務を負いかねますので、ご了承ください。
- 故障と思われる場合には、お手数ですがお買い上げの販売店又は弊社カスタマーサービスまでお問い合わせください。

警告 この表示を無視し、誤った使い方をすると、「使用者が死亡または重傷を負う危険が想定される」内容のご注意

- 本製品は、工具の収納、保管を目的とした収納機器です。作業台、移動用ワゴンとして使用するなど、本来の用途以外では使用しないでください。
- 修理技術者以外の人には、取扱説明書に記載されていない、本体の分解、修理、改造をしないでください。
- 施錠することができますが、中身の安全を保証するものではありません。紛失による中身の賠償やいかなる損害に対しても、当社では一切の保証および責務を負いかねますので、ご了承ください。
- 子供や幼児は、特に危険な行動をとることがあるので、設置場所に近づけないでください。
- 本製品は、大切に取り扱いしてください。倒れたり強い衝撃が加わった場合は、必ず各部に異常がないか点検してください。
- 本体に異常を感じた場合は、すみやかに使用を中止し、お買い求めの販売店、またはカスタマーサービスまで問い合わせください。
- 安全に正しく使用するため、警告、注意事項をよく理解し、厳守してください。取り扱いを誤ると、重大な事故の原因となります。
- 過労と思われるときや、飲酒や薬物を服用しているときは使用しないでください。注意力散漫、判断力の低下など、誤った使い方をする恐れがあり、ケガをする恐れや事故の原因となります。
- 子供や妊娠中の方は、使用しないでください。誤った使い方をする恐れがあり、ケガをする恐れや事故の原因となります。
- 必ず、設定されている耐荷重以下で使用してください。耐荷重を超える使用は、損傷、破損、ケガをする恐れや事故の原因となります。
- 移動するときは、必ず引き出しを施錠してください。移動中に引き出しが飛び出し、ケガをする恐れや事故の原因となります。
- ゆっくり移動し、走ったり、勢いよく押し移動しないでください。転倒、衝突など、ケガをする恐れや事故の原因となります。
- 設置するときは、コンクリート製の固く平らな床に設置し、凹凸や傾斜のある床には設置しないでください。
- 次の環境下への設置および使用は、火災や爆発、感電、落下など、重大な事故の原因となり、人体が傷害を負う恐れがあります。
 - ① ガソリン、軽油、灯油などの燃料がある場所/② 火気のそばや急激に温度上昇する場所/③ 揮発性の高い溶剤などがある場所
 - ④ 腐食性ガスの発生する場所/⑤ 通気が悪く換気のできない場所/⑥ 暴風雨、降雪、強風、雷などの悪天候時
 - ⑦ 使用上障害となる物があり整理整頓されていない場所/⑧ 周辺温度が40℃以上になる場所
- 次の環境下への設置は、本体破損の原因となります。必ず、雨風が防げ、日光のあたらない屋内に設置してください。
 - ① 雨や水の掛かる場所/② 風を遮ることのできない場所/③ 直射日光下または間接的に日光のあたる場所
- 設置後は、スイベルキャスターをロックし、動かないことを確認してください。ロックが不十分な状態は、事故の原因となります。
- 生き物や飲食物、重要な物を収納しないでください。本製品は、工具の収納、保管を目的としています。
- 本製品に乗ったり、座ったりしないでください。本製品の損傷、破損、ケガをする恐れや事故の原因となります。
- 引き出しは1段ずつ開け、複数同時に開けないでください。複数同時に開けると倒れる危険があり、ケガをする恐れや事故の原因となります。
- 上段の引き出しを開けた状態で、引き出しの下に入らないでください。頭などをぶつけ、ケガをする恐れや事故の原因となります。
- 引き出しに物を収納するときは、片方に寄らないよう注意してください。特に、手前に物を集中させると、倒れる恐れがあり、ケガをする恐れや事故の原因となります。

注意 この表示を無視し、誤った使い方をすると、「使用者が傷害を負うまたは物的損害を負う危険が想定される」内容のご注意

- 砂利や砂のある路面、凹凸のあるアスファルト路面を移動しないでください。凹凸による振動により、キャスターが破損する恐れがあるので、固く平らな路面を移動してください。
- 長距離移動すると、各キャスターが摩耗し、破損する恐れがあります。設置場所までは、移動を最小限にしてください。
- 周囲の安全を確保したうえで、本製品を設置してください。
- 引き出しの取っ手を持って開閉してください。取っ手以外の部位で開閉すると、手や指を挟む可能性があり、ケガをする恐れがあります。
- 天板の上で、溶接、打撃、分解などの作業を行わないでください。
- ハンドルに、物を掛けたり、物を載せたりしないでください。
- カギの再発行はできませんので、カギを失くさないよう大切に保管してください。
- 各キャスターやベアリングレールには、定期的な潤滑油を注油してください。

製品仕様 製品改良のため、機能、形状などは予告なく変更される場合があります。

- ・商品型番 : AP030766
- ・商品コード : 2003000007664

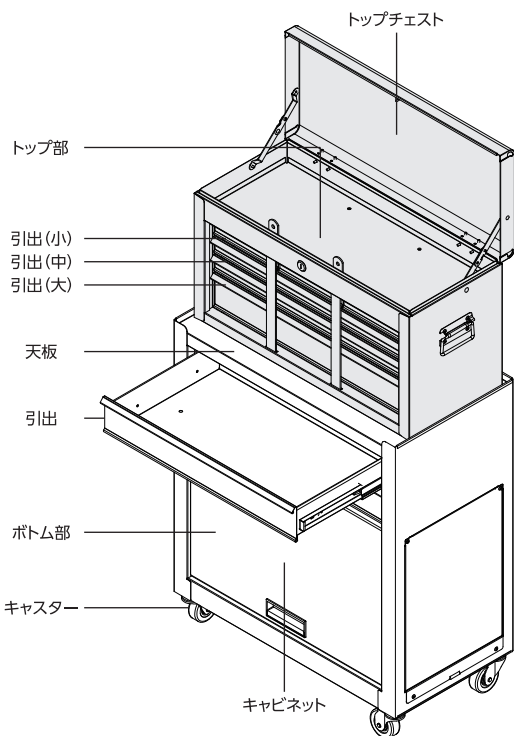
[トップチェスト]

- ・本体サイズ : W615×D265×H340mm
(蓋閉じ/取っ手含む)
- ・重量 : 11.5kg
- ・トップ部内寸 : W585×D240×H60mm
- ・引出内寸(小) : W150×D225×33mm×3
- ・引出内寸(中) : W510×D225×H33mm×2
- ・引出内寸(大) : W510×D225×H78mm×1
- ・トップ部耐荷重 : 10kg
- ・引出耐荷重(小) : 3kg
- ・引出耐荷重(中) : 6kg
- ・引出耐荷重(大) : 8kg
- ・機能 : 取っ手付き

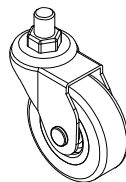
[キャビネット]

- ・本体サイズ : W625×D300×H743mm
(キャスター含む)
 - ・重量 : 16.5kg
 - ・天板サイズ : W610×D325mm
 - ・引出内寸 : W510×D300×H70mm×2
 - ・ボトム部サイズ : W610×D305×H360mm
 - ・天板耐荷重 : 40kg
 - ・引出耐荷重 : 20kg
 - ・ボトム部 : 50kg
 - ・キャスター径 : φ72mm
- [共通仕様]
- ・付属品 : フック×5、傷防止保護マット×10、カギ×2

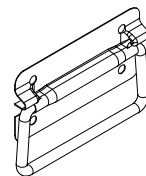
各部名称



■部品説明



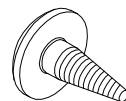
キャスター×4



ハンドル×2



フック×5



小ビス×8

商品説明

- ・ 工具の収納、保管を目的とした、コンパクトなトップチェストとキャビネットのセットです。
- ・ 引き出し全段にベアリングレールを採用しているため、引き出しの開閉がスムーズです。
- ・ フックが付属しているため、工具を掛けることもできます。

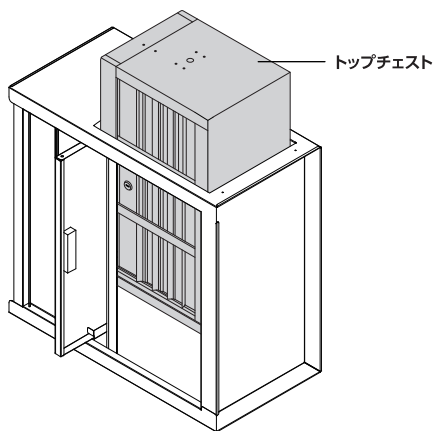
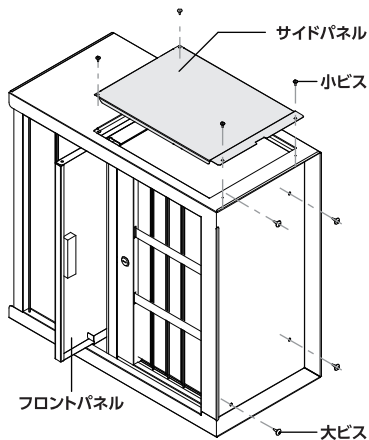
各部の取り付け

■トップチェストの取り出し

・ 部品を取り出し後、トップチェストを取り出してください。

[必要工具]: プラスドライバー-PH2, 3

- ① フロントパネルを開く
- ② トップチェストを支えながら、大ビスを緩める。
- ③ 小ビスを緩めサイドパネルを取り外す。
- ④ トップチェストを引き抜く



- ⑤ サイドパネルを取り付けます。

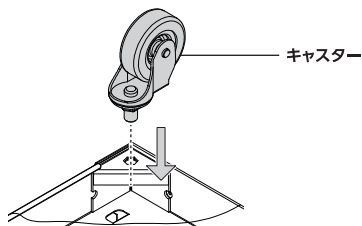
- ※ 作業前に、必ずマットなどを敷き、キズが付かないようにしてください。
- ※ フロントパネルを開くとき、手や指を挟まないよう注意してください。
- ※ トップチェストを引き抜くとき、キズが付かないよう注意してください。
- ※ 取り外した大ビスは、以降使用しません。

トップチェスト取り出し後は、キャスターを取り付けるため、キャビネットの底面を上向きにしてください。

■キャスターの取り付け

- ① キャスターを締め込む

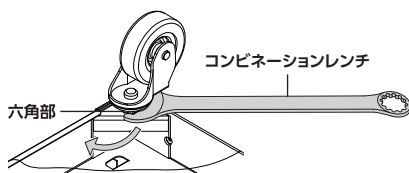
・ 4箇所に取り付ける



・ キャビネットにキャスターを取り付けてください。

[必要工具]: 13mmスパナまたはコンビネーションレンチ

- ② 六角部をレンチで締め込む

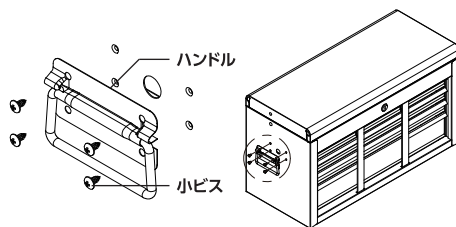


■ハンドルの取り付け

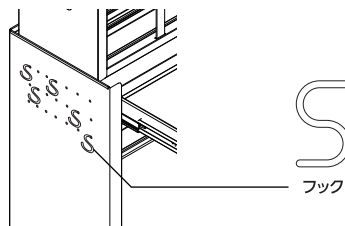
・ トップチェストにハンドルを取り付けてください。

[必要工具]: プラスドライバー-PH2

- ① ハンドルを小ビスで取り付ける。
 - ・ 左右に取り付けます。
 - ・ 上下の向きに注意してください。



■フックの取り付け



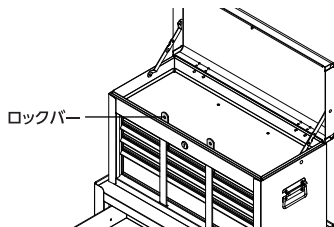
- ・ 正面から見て左側には、穴が開いているので、任意の位置にフックを掛けてください。
- ・ フックは、5本付属しています。
- ・ 任意の位置に、掛けて使用します。
 - ※ 重量物を掛けないでください。
 - ※ フックを加工しないでください。
 - ※ 付属のフック以外を、使用しないでください。

使用方法

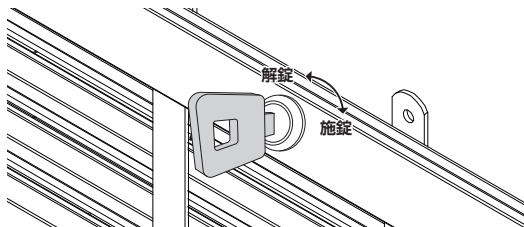
- 各キャスターを取り付けるときは、逆さまにする必要があるので、作業するときは、必ず2人以上で行ってください。
- 使用前に、各部品にサビ、損傷、破損、部品の欠品がないか、点検してください。損傷、破損や部品の欠品が確認できる場合は、お買い求めの販売店、またはカスタマーサービスまで問い合わせください。
- 他製品の部品を取り付けて使用しないでください。損傷、破損、ケガをする恐れや事故の原因となります。
- 部品の取り付け後は、不備がないかよく確認し、不備がある場合は、取り付け直ししてください。不備のある状態での使用は、ケガや事故の原因となります。

■ 施錠方法

① ロックバーを差し込む



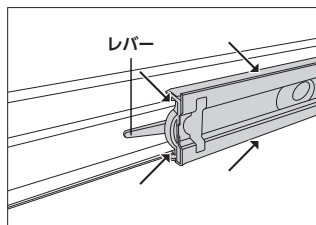
② フタを閉じキーを回す




- ・ キャスターにはロック機構が付いていないので、設置後は動かないよう輪止めなどでキャスターを固定してください。
- ・ フタを閉じるとき手や指を挟まないよう注意してください。

メンテナンス

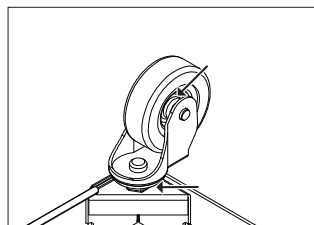
■ 引き出しの外し方




 「↑」の部分に潤滑油を注油します。

1. 引き出しを最後まで開きます。
2. ベアリングレール側面のレバーを操作します。
 - ・ 正面から見て「右側のレバーを下に」下げます。
 - ・ 正面から見て「左側のレバーを上」に上げます。
3. レバーを動かした状態で、引き出しを引き抜きます。
4. 取り付けは、引き出しのレールを本体側のレールに合わせて押し込みます。
 - ※ 引き出しを取り付けるときに、手や指を挟まないよう注意してください。

■ 各キャスターのメンテナンス



 「↑」の部分に潤滑油を注油します。

1. 各ボルトを、増し締めします。
2. 各キャスターの回転部に、潤滑油を注油します。

お問い合わせ先

■ カスタマーサービス

故障と思われるときや商品についての問い合わせは、カスタマーサービスまでご連絡ください。

[TEL] 048-501-7873

[受付時間] 平日9:00~18:00

[ホームページ] <http://www.astro-p.co.jp>

■ 販売元

株式会社 ワールドツール

〒369-1106 埼玉県深谷市白草台2909-50

※ 住所、電話番号、受付時間が、予告なく変更になることがありますので、ご了承ください。

※ 上記電話番号が利用できない場合は、お買い求めの販売店へご連絡ください。

(2022年1月)