

AP030847

ツールワゴン 3段 レッド TW847

取扱説明書






アストロプロダクツ製品をお買い上げいただきまして、誠にありがとうございます。
ご使用前に必ず、この取扱説明書を最後までお読みにになり、正しくご使用ください。
また、この取扱説明書は、いつでも見ることができるよう保管してください。
実際の商品と、取扱説明書内の図では、色や形状が異なる場合がありますので、ご了承ください。

目次

1.	はじめに.....	3
2.	取扱説明書について.....	3
3.	製品使用上のご注意.....	4
	▲警告.....	4
	▲注意.....	5
4.	製品仕様.....	6
5.	製品特徴.....	6
6.	各部名称.....	7
7.	組み立て手順.....	8
8.	使用方法.....	12
9.	メンテナンス.....	12
10.	保管.....	13
11.	廃棄について.....	13
12.	お問い合わせ先.....	14
	■カスタマーサービス.....	14
	■販売元.....	14

表記について


●本書では、本文中の説明に、次の表示および表記を使用しています。

	キャストの回転部に手や指を挟まないよう注意
	10mmレンチ、PH3プラスドライバーを使用して、ボルトナットを「仮締め」する
	10mmレンチ、PH3プラスドライバーを使用して、ボルトナットを「本締め」する



1.はじめに

- 使用前に、取扱説明書をよく読み、安全に正しく使用してください。
- 安全上の注意や商品仕様などは、予告なく変更される場合があります。そのため、購入された商品と、取扱説明書に記載された内容が、一部異なる場合がありますので、ご了承ください。
- 本製品は、工具の収納、工具を収納した状態で移動が可能な収納機器です。本来の用途以外に使用しないでください。

2.取扱説明書について

- 当社の許可なく、取扱説明書の内容全部、または一部を複製、改修し、無断で転載することは、禁止されています。
- 取扱説明書および本体に貼り付けられた重要ラベルの、安全に関わる項目には「」マークを使用しています。製品を安全に使用し、あなたや他の人々への危害や財産への損害を、未然に防ぐためのものなので、必ず守ってください。
- 取扱説明書をなくしたり、重要ラベルを汚したりせずに、使用者が任意に読むことができるよう、大切に保管してください。
- 警告、注意および重要事項の意に反して、安全義務を怠り、規定外の使用による機器の破損やケガなどに関しては、当社では一切の責任を負いかねますので、ご了承ください。

安全に関する表示について

表示	意味
 警告	この表示を無視し、誤った使い方をすると、「使用者が死亡または重傷を負う危険が想定される」内容のご注意。
 注意	この表示を無視し、誤った使い方をすると、「使用者が傷害を負うまたは物的損害を負う危険が想定される」内容のご注意。
重要	この表示内容は、「商品を正しく使用するため」に守らなければならない要点。

注意マーク



注意すること

禁止マーク



してはいけないこと





指示マーク



必ず行うこと

3.製品使用上のご注意

▲警告

 <p>注意</p>	<ul style="list-style-type: none">■本製品は、工具の収納、工具を収納した状態で移動が可能な収納機器です。誤った使用方法により生じた、商品破損、人体への傷害、物品への損害、その他のいかなる損害に対しても、当社では一切の保証および責務を負いかねますので、ご了承ください。
 <p>分解禁止</p>	<ul style="list-style-type: none">■修理技術者以外の人は、取扱説明書に記載されていない、本体の分解、修理、改造をしないでください。<ul style="list-style-type: none">・異常作動する恐れがあり、重傷や死亡など重大な事故の原因となります。
 <p>禁止</p>	<ul style="list-style-type: none">■乳児や幼児、動物を乗せないでください。■トレーに乗ったり、座ったり、踏台や階段として使用しないでください。
 <p>指示</p>	<ul style="list-style-type: none">■使用前には、必ず本書を熟読し、本製品の使用方法をよく理解してください。■本製品は、大切に取扱ってください。倒れたり、強い衝撃が加わったりした場合は、必ず各部に異常、不具合、損傷、破損がないか点検してください。■使用前は、各部に異常、損傷、破損がないか、必ず点検してください。■使用中、各部に異常、損傷、破損が生じた場合は、ただちに使用を中止してください。■コンクリート製の硬く平らな床面で使用してください。■長距離移動は、キャスターを摩耗させます。キャスターの損傷、破損の原因となるので、作業場所までの移動は最小限としてください。■トレーの耐荷重は各25kgです。必ず、耐荷重以下で使用してください。

3.製品使用上のご注意

⚠注意



禁止

- 雨風が防げ、直射日光が当たらない屋内で使用してください。屋外では使用しないでください。
- キャスターが損傷、破損する原因となるので、下記の床面では、使用しないでください。
 - ・ 柔らかく軟弱な床面、凹凸のある床面、アスファルト製の床面、傾斜のある床面、砂利や砂のある床面など。



指示

- キャスターの回転部やベアリング部には、定期的に潤滑油を注油してください。
- 作業場所に設置するときや、使用せずに保管するときは、必ずロック付キャスターをロックし、動かないことを確認してください。

4.製品仕様

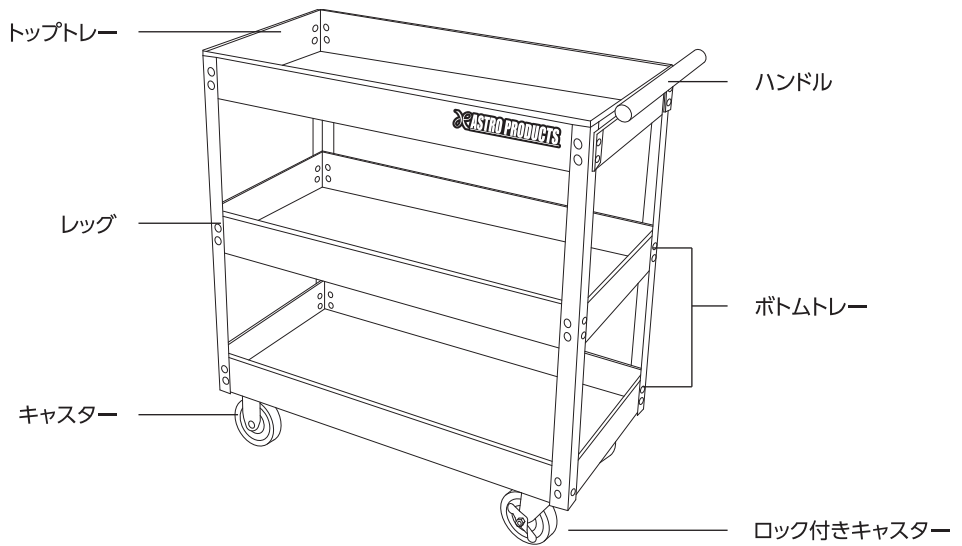
商品型番	AP030847
商品コード	2003000008470
本体サイズ	W770×D360×H820mm (ハンドル、キャスター含む)
重量	14kg
トレー内寸	W700×D340×H80mm (各トレー共通)
キャスター径	φ100mm
トレー耐荷重	各25kg
本体機能	ハンドル付き、キャスターロック機構付き (2輪)

5.製品特徴

- ・ 工具などを収納し、作業場所まで移動することができる、組み立て式のワゴンです。
- ・ 3段のトレーにより収納力があり、横幅のあるトレーは長尺物を収納できます。
- ・ すべてのトレーには、傷防止用の保護マットが付属しています。
- ・ 丈夫なスチール製になり、マグネット工具を取り付けることも可能です。

6.各部名称

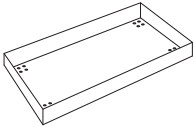
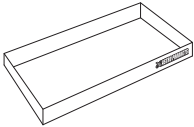
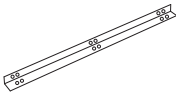
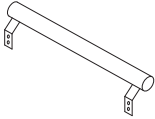





各部名称



7.組み立て手順

組み立ての留意事項

- 周囲の安全を確保し、次の注意点を守り組立てを行ってください。
 - ・必ず、2人以上で組立てを行ってください。
 - ・作業場所は、整理整頓し、作業上障害となる物を置かないでください。
 - ・本書内の手順、図を参照し、組立てを行ってください。
 - ・組み立てには10mmレンチ、PH3プラスドライバー各1本が別途必要です。
 - ・仮締めの状態は、不安定で部品が外れる恐れがあります。本締めするまでは慎重に取扱ってください。
 - ・すべての部品が、正しく取付けできているか確認してください。
組立て途中で本締めすると、組立てできなくなる場合があります。
 - ・組立て中に異常を感じたら、お買い求めの販売店またはカスタマーサービスまで問い合わせください。
- 組立て前に、部品の不足、サビ、損傷、破損がないか、よく確認してください。

①ボトムトレイ  数量:2	②トップトレイ  数量:1	③レグ  数量:4	④ハンドル  数量:1
⑤ロック付きキャスター  数量:2	⑥キャスター  数量:2	⑦M6×12ボルト  数量:60	⑧M6ナット  数量:64
⑨M6×16ボルト (ハンドル組み付け用)  数量:4			

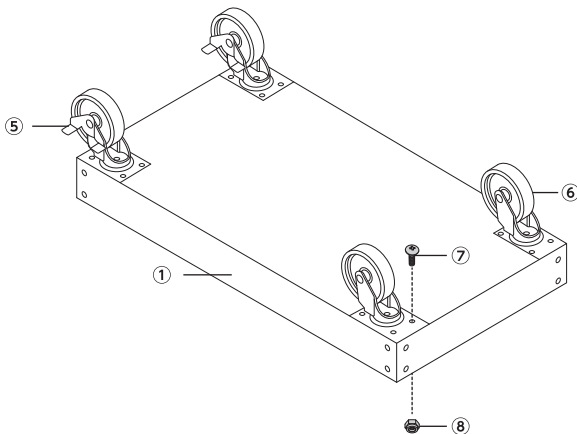
- ・製品改良のため、形状などは予告なく変更する場合がありますので、ご了承ください。

7.組み立て手順

組み立て方

- 1 ⑤ロック付きキャスターと⑥キャスターを、①ボトムトレーに取り付けます。

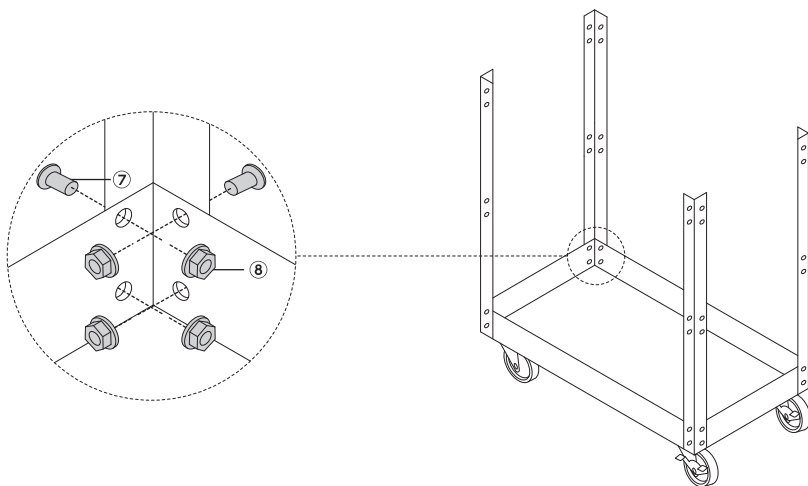
〔⑦M6×12ボルト+⑧M6ナット〕を16セット使用します。



・ キャスターを取り付けるときは、ボルトとナットを、本締めしてください。

- 2 ③レッグを、①ボトムトレーに取り付けます。

〔⑦M6×12ボルト+⑧M6ナット〕を16セット使用します。

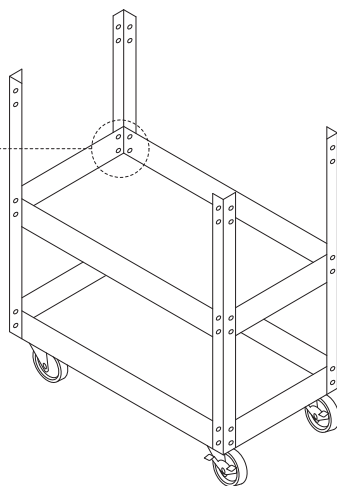
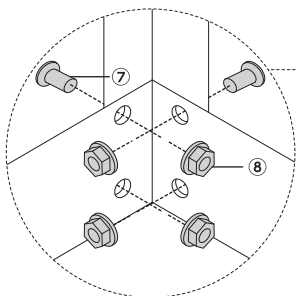


7.組み立て手順

組み立て方

3 ①ボトムトレイを中段に取り付けます。

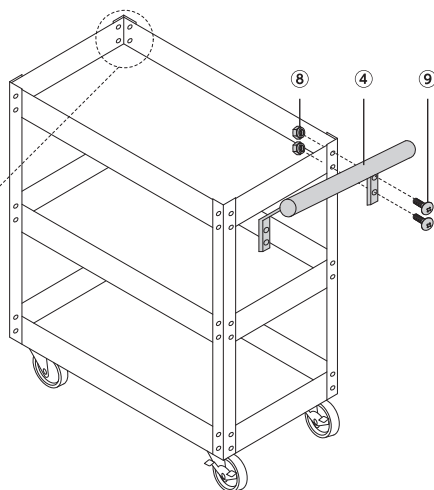
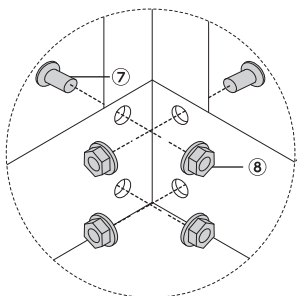
「⑦M6×12ボルト+⑧M6ナット」を16セット使用します。



4 トップトレイと④ハンドルを取り付けます。

②トップトレイと③レグを固定する場所は「⑦M6×12ボルト+⑧M6ナット」12セット使用し、

②トップトレイと③レグ、④ハンドルを固定する場所は「⑨M6×16ボルト+⑧M6ナット」4セット使用します。



7.組み立て手順

組み立て方

5 完成

【本締め】

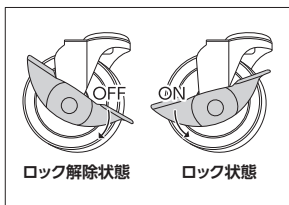
- ・各部の取り付け状態を、確認してください。
- ・組み立て完了後は、不備がないか、よく確認してください。不備が確認できる場合は、組み立て直してください。
- ・各部に問題がないことを確認し、ボルトとナットを「本締め」してください。

 全てのボルトナットを「本締めする」



8.使用方法

ロック付キャスターのロック方法



- ・ ストッパーに「ON」「OFF」と刻印されているので、ロックするときは、「ON」側にストッパーを押し下げて、動かないことを確認してください。
- ・ キャスターは、必ず両側ロックしてください。
- ・ ロックを解除するときは「OFF」側にストッパーを押し下げてください。

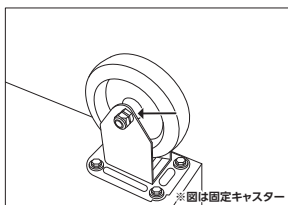
9.メンテナンス

清掃

◎使用後や保管のときは、本体をきれいに清掃してください。

- ・ 本体の汚れは、水気を含んだ布を硬く絞って拭き取ってください。
- ・ 汚れが落ちないときは、中性洗剤を含ませた布を硬く絞って拭き取るか、機械用のクリーナーで洗浄してください。
- ・ 水洗いはしないでください。
- ・ 清掃後は、キャスターの回転部やベアリング部には、定期的に潤滑剤を注油、またはグリスを塗布してください。

各キャスターのメンテナンス



1. 各ボルトを、増し締めします。
2. 各キャスターの回転部に、潤滑油を注油します。
 - ※ スイベルキャスターには、キャスター根本とロック機構にも注油してください。
 - ※ 固定キャスターの回転部にも潤滑油を注油してください。



「↑」の部分に潤滑油を注油します。

10.保管

保管条件

- 次の保管条件に従い、正しく保管してください。
 - ・必ずロック付キャスターをロックし、動かないことを確認してください
 - ・損傷や破損がある場合は、保管しないでください。
 - ・子供や幼児を近づけないでください。

保管場所

- 次の場所には、保管しないでください。
 - ・高温、多湿、結露する場所
 - ・塵やホコリがあり清掃されていない場所
 - ・車内、不安定な棚、大型機械の隣、車道のそばなど、振動が発生する場所やその付近
 - ・施錠のできない場所

故障について

- 故障と思われる場合は、お買い求めの販売店またはカスタマーサービスまで問い合わせください。

11.廃棄について

- 本製品を廃棄する場合は、お住まいの各自治体のゴミ廃棄方法に従って、廃棄してください。
- 指定された廃棄方法以外で、本製品を廃棄しないでください。

12.お問い合わせ先

カスタマーサービス

故障と思われるときや商品についての問い合わせは、カスタマーサービスまでご連絡ください。

048-501-7873

[受付時間] 平日9:00~18:00

[ホームページ] <http://www.astro-p.co.jp>

販売元

株式会社 ワールドツール

〒369-1106 埼玉県深谷市白草台2909-50

※住所、電話番号、受付時間が、予告なく変更になることがありますので、ご了承ください。

※上記電話番号が利用できない場合は、お買い求めの販売店へご連絡ください。

(2022年5月)

