

## 安全に使用するために

- 使用前に、この取扱説明書をよく読み、安全に正しく使用してください。あなたや他の人々への危害や財産への損害を、未然に防ぐためのものなので、必ず理解し守ってください。
- 誤った使用方法により生じた、商品破損、人体への傷害、物品への損害、その他のいかなる損害に対しても、当社では一切の保証および責務を負いかねますので、ご了承ください。
- 故障と思われる場合には、お手数ですがお買い上げの販売店または弊社カスタマーサービスまでお問い合わせください。



**警告** この表示を無視し、誤った使い方をすると、「使用者が死亡または重傷を負う危険が想定される」内容のご注意

- 本製品は、工具の収納、保管を目的とした収納機器です。作業台、移動用ワゴンとして使用するなど、本来の用途以外では使用しないでください。
- 修理技術者以外の人は、取扱説明書に記載されていない、本体の分解、修理、改造をしないでください。
- 施錠することができますが、中身の安全を保証するものではありません。紛失による中身の賠償やいかなる損害に対しても、当社では一切の保証および責務を負いかねますので、ご了承ください。
- 子供や幼児は、特に危険な行動をとることがあるので、設置場所に近づけないでください。
- 本製品は、大切に取り扱いしてください。倒れたり強い衝撃が加わった場合は、必ず各部に異常がないか点検してください。
- 本体に異常を感じた場合は、すみやかに使用を中止し、お買い求めの販売店またはカスタマーサービスまで問い合わせください。
- 安全に正しく使用するため、警告、注意事項をよく理解し、厳守してください。取り扱いを誤ると、重大な事故の原因となります。
- 過労と思われるときや、飲酒や薬物を服用しているときは使用しないでください。注意力散漫、判断力の低下など、誤った使い方をする恐れがあり、ケガや事故の原因となります。
- 子供や妊娠中の方は、使用しないでください。誤った使い方をする恐れがあり、ケガや事故の原因となります。
- 必ず、設定されている耐荷重以下で使用してください。耐荷重を超える使用は、損傷、破損、ケガや事故の原因となります。
- 移動するときはゆっくり移動し、必ず引き出しを施錠してください。移動中に引き出しが飛び出し、ケガや事故の原因となります。
- 走ったり、勢いよく押ししたりして移動しないでください。転倒、衝突など、ケガや事故の原因となります。
- 設置するときは、コンクリート製の固く平らな床に設置し、凹凸や傾斜のある床には設置しないでください。
- 次の環境下への設置および使用は、火災や爆発、感電、落下など、重大な事故の原因となり、人体が傷害を負う恐れがあります。
  - ① ガソリン、軽油、灯油などの燃料がある場所/② 火気のそばや急激に温度上昇する場所/③ 揮発性の高い溶剤などがある場所
  - ④ 腐食性ガスの発生する場所/⑤ 通気が悪く換気のできない場所/⑥ 暴風雨、降雪、強風、雷などの悪天候時
  - ⑦ 使用上障害となるものがあり整理整頓されていない場所/⑧ 周辺温度が40℃以上になる場所
- 次の環境下への設置は、本体破損の原因となります。必ず、雨風が防げ、日光のあたらない屋内に設置してください。
  - ① 雨や水の掛かる場所/② 風を遮ることでできない場所/③ 直射日光下または間接的に日光のあたる場所
- 設置後は、スイベルキャスターをロックし、動かないことを確認してください。ロックが不十分な状態は、事故の原因となります。
- 生き物や飲食物、重要なものを収納しないでください。本製品は、工具の収納、保管を目的としています。
- 本製品に乗ったり、座ったりしないでください。本製品の損傷、破損、ケガや事故の原因となります。
- 引き出しは1段ずつ開け、複数同時に開けないでください。複数同時に開けると倒れる危険があり、ケガや事故の原因となります。
- 上段の引き出しを開けた状態で、引き出しの下に入らないでください。頭などをぶつけ、ケガや事故の原因となります。
- 引き出しにものを収納するときは、片方に寄らないよう注意してください。特に、手前ものを集中させると、倒れる恐れがあり、ケガや事故の原因となります。



**注意** この表示を無視し、誤った使い方をすると、「使用者が傷害を負うまたは物的損害を負う危険が想定される」内容のご注意

- 砂利や砂のある路面、凹凸のあるアスファルト路面を移動しないでください。凹凸による振動により、キャスターが破損する恐れがあるので、固く平らな路面を移動してください。
- 長距離移動すると、各キャスターが摩耗し、破損する恐れがあります。設置場所までは、移動を最小限にしてください。
- 周囲の安全を確保したうえで、本製品を設置してください。
- 引き出しの取っ手を持って開閉してください。取っ手以外の部位で開閉すると、手や指を挟み込む恐れがあり、ケガや事故の原因となります。
- 天板の上で、溶接、打撃、分解などの作業を行わないでください。
- ハンドルに、ものを掛けたり、ものを載せたりしないでください。
- カギの再発行はできませんので、カギを失くさないよう大切に保管してください。
- 各キャスターやベアリングレールには、定期的に潤滑油を注油してください。

**製品仕様** 製品改良のため、機能、形状などは予告なく変更される場合があります。

商品型番 : AP030936

[付属品]

商品コード : 2003000009361

フック×4、保護マット×7、カギ×2

本体サイズ : W620×D330×H1320mm(キャスター含む、取っ手含まず)

重量 : 27kg

[トップチェスト]

トップ部内寸 : W585×D250×H60mm

トップ部耐荷重 : 10kg

引出内寸(小) : W505×D225×H30mm×3段

引出内寸(大) : W505×D225×H75×1段

引出耐荷重(小) : 10kg

引出耐荷重(大) : 15kg

[ミドルチェスト]

内寸 : W535×D235×H210mm

耐荷重 : 15kg

[キャビネット]

引出内寸 : W505×D305×H70mm×2段

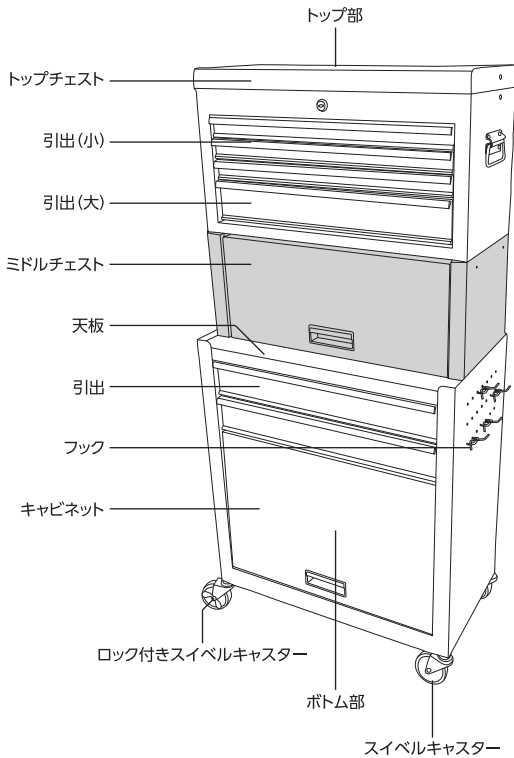
引出耐荷重 : 15kg

ボトム部収納サイズ : W540×D300×H360mm



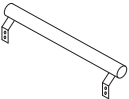
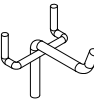





ボトム部収納耐荷重 : 50kg

キャスター径 : 75mm

**各部名称**



**■部品説明**

スイベルキャスター  (数量:2)	ロック付きスイベルキャスター  (数量:2)
ハンドル  (数量:1)	フック  (数量:4)
スクリュー-5×10  (数量:4)	スクリュー-4×8  (数量:4)
M6×12ボルト  (数量:8)	M6ナット  (数量:4)
M5×12ボルト  (数量:4)	

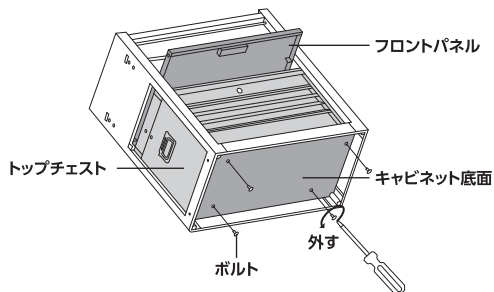
**商品説明**

- ・ 工具の収納、保管を目的とした、トップチェストとミドルチェスト、キャビネットのセットです。
- ・ 省スペースで高さのある収納で、空間を有効に使う事ができます。
- ・ 引き出し全段にベアリングレールを採用しているので、引き出しの開閉がスムーズです。
- ・ サイドパネルにはフックが取り付けられるので、工具などを掛けることもできます。
- ・ ミドルチェストとキャビネットには大型収納があるので、電動工具、大型工具、ケミカル用品などのかさばるものも収納することができます。

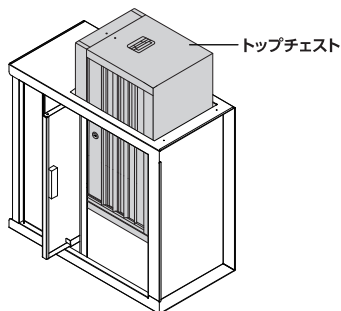
## 各部の取り付け

### ■トップチェストの取り出し

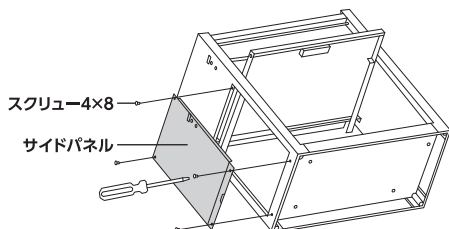
- ① フロントパネルを開く
- ② キャビネット底部のボルトを外す



- ③ トップチェストを引き抜く



- ⑤ サイドパネルをスクリュー4×8でキャビネットに取り付ける

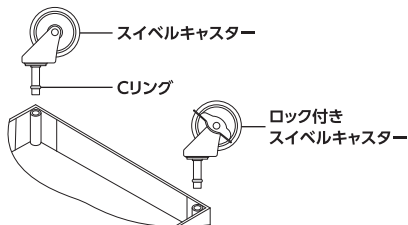


- ※ 作業前に、必ずマットなどを敷き、キズが付かないようにしてください。
- ※ フロントパネルを開くとき、手や指を挟まないよう注意してください。
- ※ トップチェストを引き抜くとき、キズが付かないよう注意してください。
- ※ 取り外したボルトは、以降使用しません。

トップチェスト取り出し後は、キャスターを取り付けるため、キャビネットの底面を上向きにしてください。

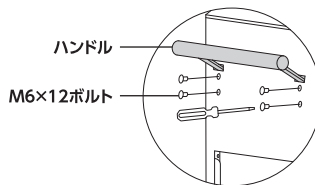
### ■キャスターの取り付け

プライヤーなどでキャスターのCリングを縮めながら、キャビネットの底面にスイベルキャスターとロック付きスイベルキャスターを差し込みます。



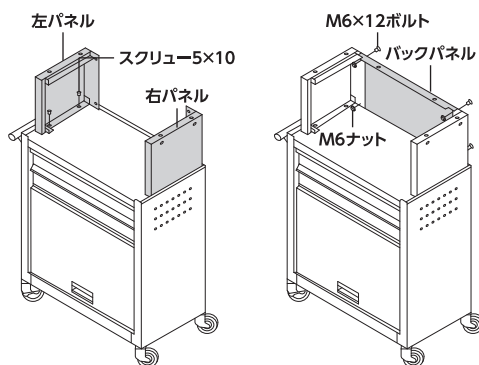
### ■ハンドルの取り付け

- ・ ハンドルをキャビネットの側面にM6×12ボルトで取り付けます。



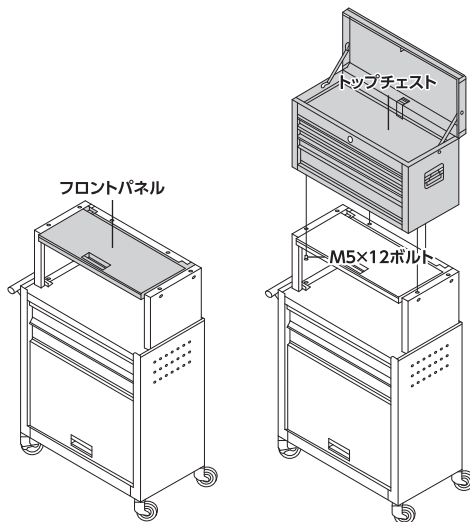
### ■ミドルチェストの組み立て

- ① 右パネル、左パネルをスクリュー5×10でキャビネットに取り付ける
- ② バックパネルをM6×12ボルトとM6ナットで左右パネルに取り付ける



### ■トップチェストの組み立て

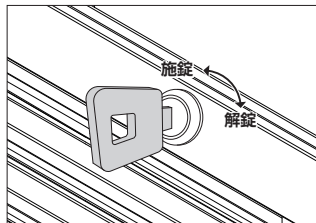
- ① フロントパネルをミドルチェストに載せる
- ② トップチェストを載せ、M5×12ボルトで固定する



## 使用方法

- 各キャスターを取り付けるときは、逆さまにする必要があるので、作業するときは、必ず2人以上で行ってください。
- 使用前に、各部品にサビ、損傷、破損、部品の欠品がないか、点検してください。損傷、破損や部品の欠品が確認できる場合は、お買い求めの販売店またはカスタマーサービスまで問い合わせください。
- 他製品の部品を取り付けて使用しないでください。損傷、破損、ケガや事故の原因となります。
- 部品の取り付け後は、不備がないかよく確認し、不備がある場合は、取り付け直ししてください。不備のある状態での使用は、ケガや事故の原因となります。

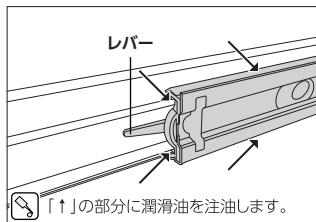
### ■施錠方法



- ・フタを閉じキーを回す。  
※フタを閉じるとき手や指を挟まないよう注意してください。

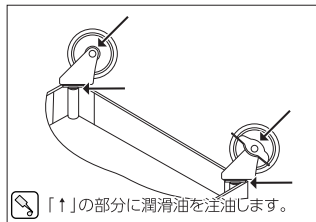
## メンテナンス

### ■引き出しの外し方



1. 引き出しを最後まで開きます。
2. ベアリングレール側面のレバーを操作します。
  - ・正面から見て「右側のレバーを下に」下げます。
  - ・正面から見て「左側のレバーを上」に上げます。
3. レバーを動かした状態で、引き出しを引き抜きます。
4. 取り付けは、引き出しのレールを本体側のレールに合わせて押し込みます。  
※引き出しを取り付けるときに、手や指を挟まないよう注意してください。

### ■各キャスターのメンテナンス



- ・各キャスターの回転部に、潤滑油を注油します。  
※スイベルキャスターのロック機構にも注油してください。

## お問い合わせ先

### ■カスタマーサービス

故障と思われるときや商品についての問い合わせは、カスタマーサービスまでご連絡ください。

[TEL] 048-501-7873

[受付時間] 平日9:00~18:00

[ホームページ] <http://www.astro-p.co.jp>

### ■販売元

株式会社 ワールドツール

〒369-1106 埼玉県深谷市白草台2909-50

※住所、電話番号、受付時間が、予告なく変更になることがありますので、ご了承ください。

※上記電話番号が利用できない場合は、お買い求めの販売店へご連絡ください。