

AP031013

アルミコンテナ 48L 取扱説明書

安全に使用するために

- 使用前に、この取扱説明書をよく読み、安全に正しく使用してください。あなたや他の人々への危害や財産への損害を、未然に防ぐためのものなので、必ず理解し守ってください。
- 誤った使用方法により生じた、商品破損、人体への傷害、物品への損害、その他のいかなる損害に対しても、当社では一切の保証および責務を負いかねますので、ご了承ください。
- 故障と思われる場合には、お手数ですがお買い上げの販売店または弊社カスタマーサービスまでお問い合わせください。

警告 この表示を無視し、誤った使い方をすると、「使用者が死亡または重傷を負う危険が想定される」内容のご注意

- 本製品は、収納機器です。作業台として使用するなど、本来の用途以外では使用しないでください。
- 修理技術者以外の人は、取扱説明書に記載されていない、本体の分解、修理、改造をしないでください。
- 蓋を固定するバックルに南京錠（別売）でロック可能ですが、中身の安全を保証するものではありません。紛失による中身の賠償やいかなる損害に対しても、当社では一切の保証および責務を負いかねますので、ご了承ください。
- 子供や幼児は、特に危険な行動をとることがあるので、設置場所に近づけないでください。
- 本製品は、大切に取り扱いください。倒れたり強い衝撃が加わった場合は、必ず各部に異常がないか点検してください。
- 本体に異常を感じた場合は、すみやかに使用を中止し、お買い求めの販売店またはカスタマーサービスまで問い合わせください。
- 安全に正しく使用するため、警告、注意事項をよく理解し、厳守してください。取り扱いを誤ると、重大な事故の原因となります。
- 過労と思われるときや飲酒や薬物を服用しているときは使用しないでください。注意力散漫、判断力の低下など、誤った使い方をする恐れがあり、ケガや事故の原因となります。
- 子供や妊娠中の方は、使用しないでください。誤った使い方をする恐れがあり、ケガや事故の原因となります。
- 必ず、設定されている耐荷重以下で使用してください。耐荷重を超える使用は、損傷、破損、ケガや事故の原因となります。
- 設置するときは、コンクリート製の固く平らな床に設置し、凹凸や傾斜のある床には設置しないでください。
- 次の環境下への設置および使用は、火災や爆発、感電、落下など、重大な事故の原因となり、人体が傷害を負う恐れがあります。
 - ① ガソリン、軽油、灯油などの燃料がある場所/② 火気のそばや急激に温度上昇する場所
 - ③ 揮発性の高い溶剤などがある場所/④ 腐食性ガスの発生する場所
 - ⑤ 通気が悪く換気のできない場所/⑥ 暴風雨、降雪、強風、雷などの悪天候時
 - ⑦ 使用上障害となるものがあり整理整頓されていない場所/⑧ 周辺温度が40℃以上になる場所
- 次の環境下への設置は、本体破損の原因となります。必ず、雨風が防げ、日光のあたらない屋内に設置してください。
 - ① 雨や水の掛かる場所/② 風を遮ることのできない場所/③ 直射日光下または間接的に日光のあたる場所
- 生き物や飲食物、重要なものを収納しないでください。
- 本製品に乗ったり、座ったりしないでください。本製品の損傷、破損、ケガや事故の原因となります。
- 防滴、防水仕様ではありません。雨の中で使用すると、水が浸入する恐れがあります。
- 本製品に水分や異物などが付着すると、変色や腐食が発生する場合があります。
- 保護フィルムが付いています。保護フィルムを剥がす時に本体にキズ付けないよう注意してください。
- 蓋、バックルや運搬用ハンドルなどに手や指が挟みこまれないよう注意してください。
- 積み重ねる際は、崩れないように注意してください。

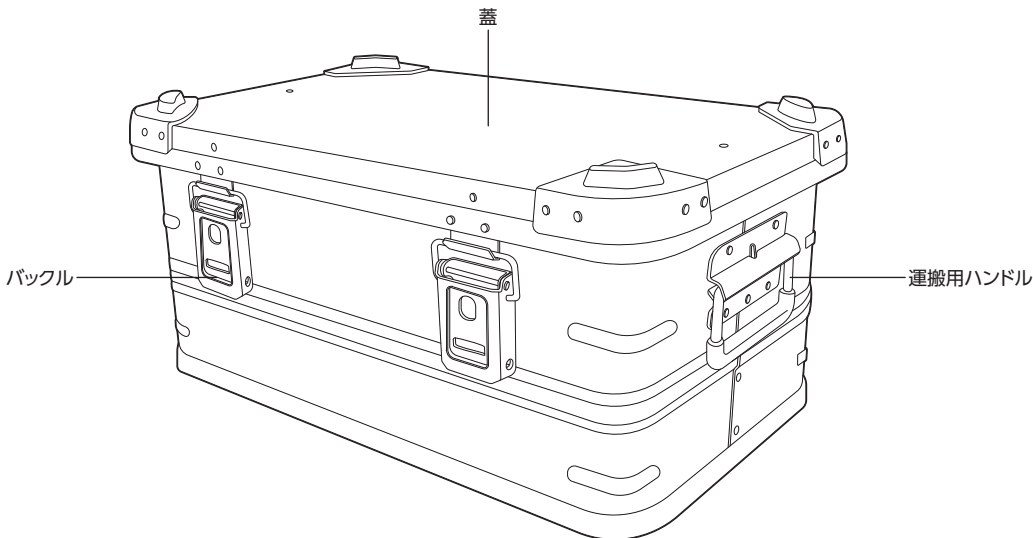
製品仕様 製品改良のため、機能、形状などは予告なく変更される場合があります。

| | | | |
|-------|------------------|-----|---------------------------|
| 商品型番 | AP031013 | 内寸 | W545×D340×H255mm |
| 商品コード | 2003000010138 | 容量 | 48L |
| 本体サイズ | W580×D385×H285mm | 耐荷重 | 20kg |
| 重量 | 4.3kg | 材質 | アルミニウム(本体、バックル)、スチール(ヒンジ) |

商品説明

- ・ スチール製より軽く、サビにくく、プラスチック製よりも丈夫、紫外線で劣化しにくいアルミ製コンテナです。
- ・ キャンプや登山用品など、アウトドアギアの収納や運搬用としてはもちろんですが、おもちゃや雑貨の収納、インテリアとしてもおすすめです。
- ・ 蓋は、スタッキングを安定させる突起、開きすぎを防止するストラップがついています。
- ・ 蓋との接地面には閉じた時に衝撃を吸収するクッションがついています。
- ・ 両サイドに運搬用ハンドル、蓋を固定するバックルは南京錠などでロック可能です。

各部名称



お問い合わせ先

■カスタマーサービス

故障と思われるときや商品についての問い合わせは、カスタマーサービスまでご連絡ください。

[TEL] 048-501-7873

[受付時間] 平日9:00~18:00

[ホームページ] <http://www.astro-p.co.jp>

■販売元

株式会社 ワールドツール

〒369-1106 埼玉県深谷市白草台2909-50

※住所、電話番号、受付時間が、予告なく変更になることがありますので、ご了承ください。

※上記電話番号が利用できない場合は、お買い求めの販売店へご連絡ください。