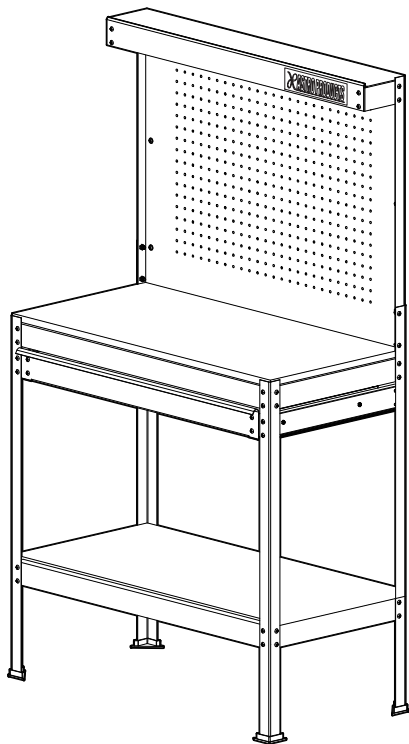


AP031062

ライトワークベンチ 800mm ブラック 取扱説明書



アストロプロダクツ製品をお買い上げいただきまして、誠にありがとうございます。
ご使用前に必ず、この取扱説明書を最後までお読みになり、正しくご使用ください。
また、この取扱説明書は、いつでも見ることができるよう保管してください。
実際の商品と、取扱説明書内の図では、色や形状が異なる場合がありますので、ご了承ください。


目次

1.	はじめに.....	3
2.	取扱説明書について.....	3
3.	製品安全上のご注意	4
	▲警告	4
	▲注意	6
4.	製品使用上のご注意	7
	▲警告	7
	▲注意	7
5.	製品仕様.....	8
6.	製品特徴.....	8
7.	各部名称.....	9
8.	組み立て手順	10
9.	保管	17
10.	廃棄について	17
11.	お問い合わせ先.....	18
	■カスタマーサービス	18
	■販売元.....	18



1.はじめに

- 使用前に、取扱説明書をよく読み、安全に正しく使用してください。
- 安全上の注意や商品仕様などは、予告なく変更される場合があります。そのため、購入された商品と、取扱説明書に記載された内容が、一部異なる場合がありますので、ご了承ください。
- 本製品は、背面にパンチングボードを備えた、引き出し付きの作業台です。本来の用途以外に使用しないでください。

2.取扱説明書について

- 当社の許可なく、取扱説明書の内容全部または一部を複製および改修し、無断で転載することは、禁止されています。
- 取扱説明書および本体に貼り付けられた重要ラベルの、安全に関わる項目には「」マークを使用しています。製品を安全に使用し、あなたや他の人々への危害や財産への損害を、未然に防ぐためのものなので、必ず守ってください。
- 取扱説明書をなくしたり、重要ラベルを汚したりせずに、使用者が任意に読むことができるよう、大切に保管してください。
- 警告、注意および重要事項の意に反して、安全義務を怠り、規定外の使用による機器の破損やケガなどに関しては、当社では一切の責任を負いかねますので、ご了承ください。

安全に関する表示について

表示	意味
 警告	この表示を無視し、誤った使い方をすると、「使用者が死亡または重傷を負う危険が想定される」内容のご注意。
 注意	この表示を無視し、誤った使い方をすると、「使用者が傷害を負うまたは物的損害を負う危険が想定される」内容のご注意。
重要	この表示内容は、「商品を正しく使用するため」に守らなければならない要点。

注意マーク



注意すること

禁止マーク



してはいけないこと

指示マーク



必ず行うこと

3.製品安全上のご注意

⚠ 警告



注意

- 作業に集中すると、周囲への安全確認が疎かになり、事故を招く恐れがあります。
 - ・ 作業手順や周辺の状況などを、よく確認してください。
- 無理な姿勢では、使用しないでください。
 - ・ ケガや事故の原因となります。
- 本製品は、背面にパンチングボードを備えた、引き出し付きの作業台です。
 - ・ 本来の用途以外で使用すると、ケガや事故の原因となります。



禁止

- 製品に貼られたラベルを、汚したり、剥がしたりしないでください。
 - ・ 誤った使い方をすると危険性があり、ケガや事故の原因となります。
- 過労と思われるときや飲酒しているとき、薬物を服用しているときに、使用しないでください。
 - ・ 判断力が鈍り、事故の原因となります。
- 子供や妊娠中の方は、絶対に本製品を使用しないでください。
 - ・ ケガや事故の原因となります。
- 周辺温度が40℃以上になる高温な場所や、直射日光下では、使用しないでください。
 - ・ 高温による脱水症状や、熱中症になる恐れがあります。休憩をこまめに行い、十分な水分補給をしてください。
- 次の作業環境下では、使用しないでください。
 - ・ 火気のそばや、急激に温度上昇する場所
 - ・ 揮発性の高い溶剤などがある場所
 - ・ 通気が悪く、換気のできない場所
 - ・ 暴風雨、降雪、強風、雷などの悪天候時
 - ・ 水がかかる恐れがある場所、多湿、水中や海中
 - ・ 足元が滑りやすく、不安定な場所
 - ・ 急傾斜など、転倒の恐れがある場所

3.製品安全上のご注意

▲ 警告



禁止

- 使用者以外、使用場所や保管場所に近づけないでください。
 - ・ 特に子供や幼児は、危険な行動をとることがあるので、絶対に近づけないでください。
- 以下の服装は、周囲に引っ掛かるまたは巻き込まれるなど、ケガや事故の原因となりますので、そのままの状態や着用することはおやめください。
 - ・ 長髪を束ねずに、そのままの状態にしている。
 - ・ ネックレスなどの装飾具を着用している。
 - ・ サイズが極端に大きい服装、だぶだぶな衣類を着用している。



分解禁止

- 修理技術者以外の人は、本取扱説明書に記載されていない、本体の分解、修理、改造はしないでください。
 - ・ 異常作動、過熱、発火、感電など、事故の原因となります。



指示

- 必ず取扱説明書を熟読し、本製品の使用方法をよく理解してから、使用してください。
 - ・ 使用方法が少しでも不明な場合は、使用せずにお買い求めの販売店またはカスタマーサービスまで問い合わせください。
 - ・ 誤った使用方法により生じた、商品破損、人体への損傷、物品への損害、その他のいかなる損害に対しても、当社では一切の保証および責務を負いかねますので、ご了承ください。
- 安全に正しく使用するため、警告事項を理解し、厳守してください。
 - ・ 警告事項を無視して使用すると、傷害、重傷、死亡など、重大な事故の原因となります。
- 本製品を他人に貸すときは、必ず取扱説明書も一緒に渡してください。
 - ・ 誤った使い方をすると危険性があり、ケガや事故の原因となります。
- 安全に正しく使用するため、使用環境に合わせて、以下の保護具を着用してください。
 - ・ 安全手袋、耳栓やイヤーマフ、保護メガネ、防塵マスク、安全帽、安全靴、作業ツナギや長袖、長ズボン
- 本製品は、大切に取り扱いってください。
 - ・ 落下などにより、強い衝撃が加わった場合は、必ず各部に異常がないか点検してください。
- 使用前や定期的に、各部に異常、不具合、損傷、破損がないか点検してください。
 - ・ 異常、不具合、損傷、破損がある場合は使用を中止し、お買い求めの販売店またはカスタマーサービスまで問い合わせください。

3.製品安全上のご注意

⚠注意



注意

- 製品改良のため、主要機能および形状などは、予告なく変更する場合があります。
 - ・購入製品と改良品は、性能などが異なる場合がありますので、予めご了承ください。
- 高温、多湿、結露する場所、塵やホコリがあり掃除されていない場所に保管すると、本体故障の原因となります。
 - ・常温で清潔な場所に保管してください。



禁止

- 損傷がある場合は、保管しないでください。
 - ・損傷がある製品を誤って使用してしまう恐れがあり、ケガや事故の原因となります。

4.製品使用上のご注意

⚠ 警告



禁止

- 乳児や幼児、動物を乗せないでください。
 - ・ ケガや事故の原因となります。
- 本製品に乗ったり、座ったり、踏台や階段として使用しないでください。
 - ・ ケガや事故の原因となります。



指示

- 必ず、2人以上で組み立てを行ってください。
- 取扱説明書を参照し、組み立てを行ってください。
- 組み立て中に異常を感じたら、お買い求めの販売店またはカスタマーサービスまで問い合わせください。
- すべての部品が、正しく取り付けられているか確認してください。
 - ・ 組み立て途中で本締めすると、組み立てできなくなる場合があります。
- 雨風が防げ、直射日光が当たらない屋内で使用してください。
 - ・ 屋外では使用しないでください。
- 必ず、耐荷重以下で使用してください。
- 引出のレールには、定期的に潤滑油を注油してください。

⚠ 注意



注意

- 組み立てには、10mmレンチ、PH3プラスドライバー各1本が別途、必要です。
- 仮締めの状態は、不安定で部品が外れる恐れがあります。
 - ・ ボルト、ナットを本締めするまでは慎重に取り扱ってください。



禁止

- 作業場所は、整理整頓し、作業上障害となるものを置かないでください。
- 柔らかく軟弱な床面、凹凸のある床面、傾斜のある床面などで使用しないでください。
 - ・ コンクリート製の硬く平らな床面で使用してください。

5.製品仕様

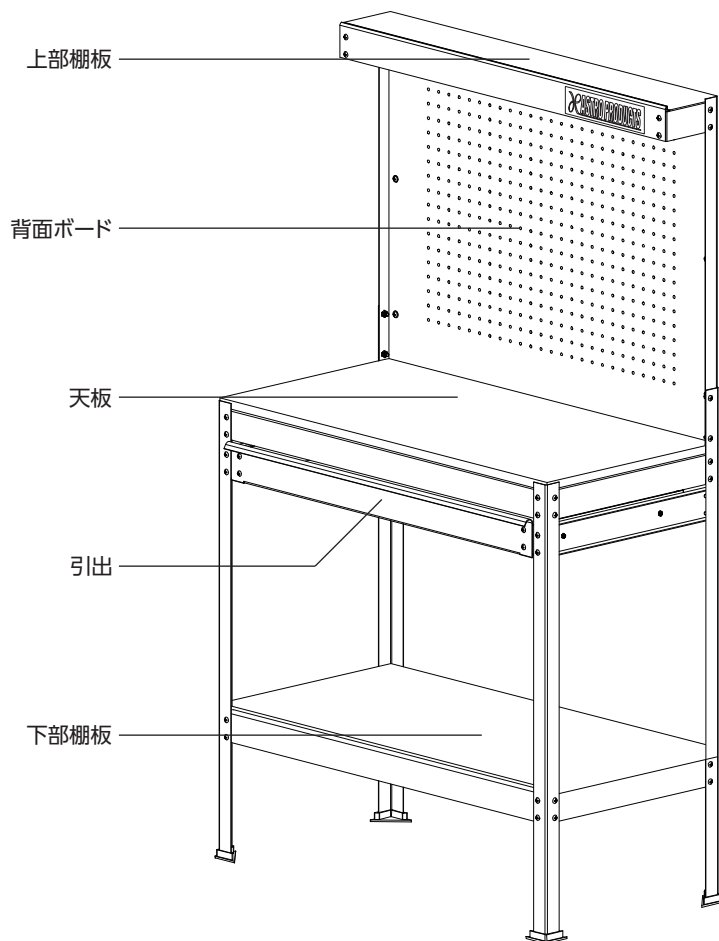
商品型番	AP031062
商品コード	2003000010626
本体サイズ	W800×D400×H1390mm
重量	19kg
上部棚板サイズ	W795×D110mm
天板サイズ	W795×D390mm
下部棚板サイズ	W795×D390mm
引出内寸	W710×D355×H45mm
作業台高さ	800mm(地面から天板上部まで)
上部棚板耐荷重	10kg
天板耐荷重	80kg
下部棚板耐荷重	80kg
引出耐荷重	5kg
材質	スチール(各フレーム)、MDF(天板、各棚板)
付属品	フック×10

6.製品特徴

- ・ 背面にパンチングボードを備えた、引き出し付きの作業台です。
- ・ パンチングボード用のフックは、工具などを掛けておくことができます。
- ・ 大型の引き出しは幅710mmと広く、長物の収納にも便利です。
- ・ 引き出しと下段の棚はケミカルや消耗品なども保管できます。
- ・ ガレージの作業台としてはもちろん、インテリアとしても活用できます。

7.各部名称

各部名称


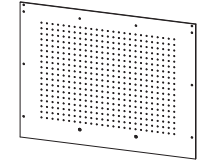



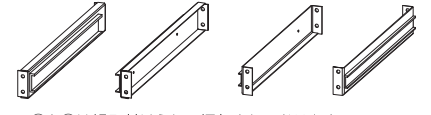



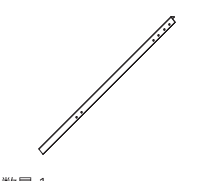



8.組み立て手順

組み立ての留意事項



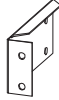
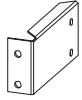




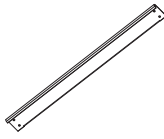
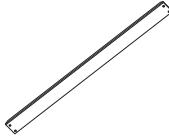
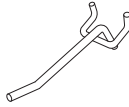


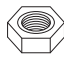


- 周囲の安全を確保し、次の注意点を守り組立てを行ってください。
 - ・必ず、2人以上で組立てを行ってください。
 - ・作業場所は、整理整頓し、作業上障害となる物を置かないでください。
 - ・本書内の手順、図を参照し、組立てを行ってください。
 - ・組み立てには10mmレンチ、PH3プラスドライバー各1本が別途必要です。
 - ・仮締めの状態は、不安定で部品が外れる恐れがあります。本締めするまでは慎重に取扱ってください。
 - ・すべての部品が、正しく取付けできているか確認してください。
組立て途中で本締めすると、組立てできなくなる場合があります。
 - ・組立て中に異常を感じたら、お買い求めの販売店またはカスタマーサービスまで問い合わせください。
- 組立て前に、部品の不足、サビ、損傷、破損がないか、よく確認してください。

パーツリスト ※図の縮尺は各部品によって異なります。

<p>①天板</p>  <p>数量:1</p>	<p>②背面ボード</p>  <p>数量:1</p>	<p>③上部棚板</p>  <p>数量:1</p>	<p>④下部棚板</p>  <p>数量:1</p>
<p>⑤引出底板</p>  <p>数量:1</p>	<p>⑥引出マウント(レール付) ⑦引出パネル(レール付)</p>  <p>※⑥と⑦は組み付けられて梱包されております。 ※左用、右用がありますが、同じ番号です。 数量:各1</p>		<p>⑧上部棚用フロントビーム</p>  <p>数量:1</p>
<p>⑨リアポスト左</p>  <p>数量:1</p>	<p>⑩リアポスト右</p>  <p>数量:1</p>	<p>⑪フロントポスト左</p>  <p>数量:1</p>	<p>⑫フロントポスト右</p>  <p>数量:1</p>

8.組み立て手順

パーツリスト ※図の縮尺は各部品によって異なります。

<p>⑬ポストエクステンション左</p>  <p>数量:1</p>	<p>⑭ポストエクステンション右</p>  <p>数量:1</p>	<p>⑮上部棚用サイドビーム左</p>  <p>数量:1</p>	<p>⑯上部棚用サイドビーム右</p>  <p>数量:1</p>
<p>⑰サイドビーム</p>  <p>数量:4</p>	<p>⑱ビーム</p>  <p>数量:3</p>	<p>⑲センタービーム</p>  <p>数量:1</p>	<p>⑳上部棚用リアビーム</p>  <p>数量:1</p>
<p>㉑引出パネル前</p>  <p>数量:1</p>	<p>㉒引出パネル後</p>  <p>数量:1</p>	<p>㉓フック</p>  <p>数量:10</p>	<p>㉔M6×15mmボルト</p>  <p>数量:6</p>
<p>㉕M6×12mmボルト</p>  <p>数量:64</p>	<p>㉖M6ナット</p>  <p>数量:70</p>	<p>㉗M6ワッシャー</p>  <p>数量:70</p>	<p>㉘レグプロテクター</p>  <p>数量:4</p>

・製品改良のため、形状などは予告なく変更する場合がありますので、ご了承ください。

8.組み立て手順

組み立て方

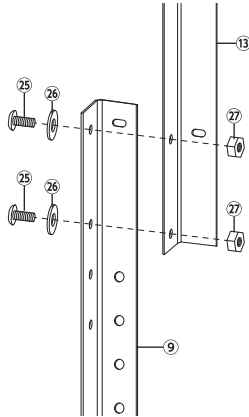
STEP1

左側：⑨リアポスト左+⑬ポストエクステンション左

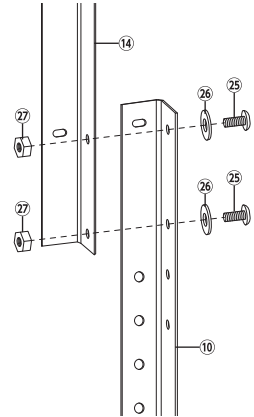
右側：⑩リアポスト右+⑭ポストエクステンション右

をそれぞれ⑫M6×12mmボルト、⑮M6ナット、⑯M6ワッシャーを各2セット使用し、仮締めします。

左側



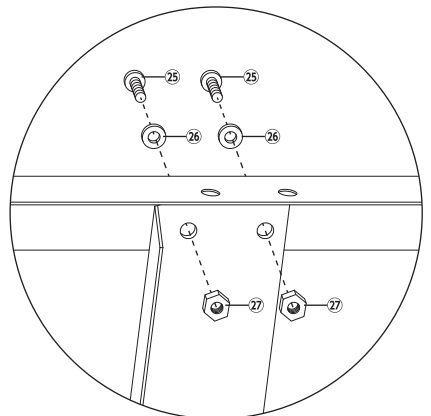
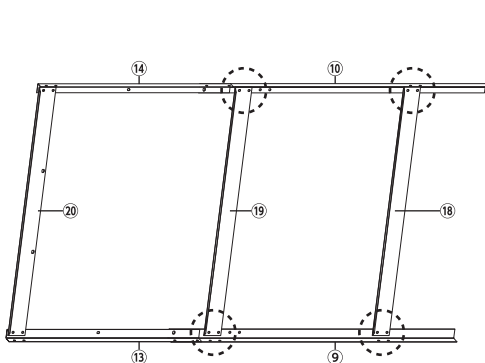
右側



STEP2

STEP1で組立した左右のリアレッグを平らな床に置き、⑰上部棚用リアビーム、⑱センタービーム、⑲ビームを図の位置に置きます。

⑱センタービームと⑲ビームのみ⑫M6×12mmボルト、⑮M6ナット、⑯M6ワッシャーを8セット使用しリアレッグに仮締めします。



8.組み立て手順

組み立て方

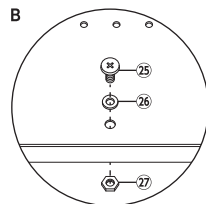
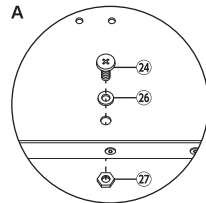
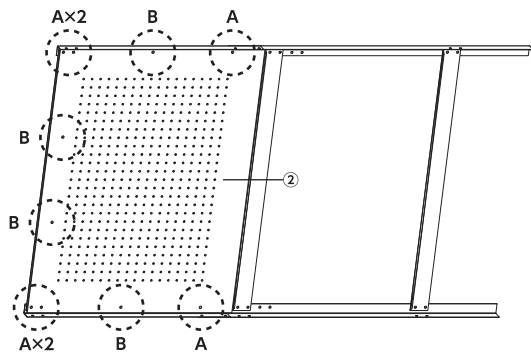
STEP3

②背面ボードを置きます。

A : ⑳M6×15mmボルト、㉑M6ナット、㉒M6ワッシャーを6セット

B : ㉓M6×12mmボルト、㉑M6ナット、㉒M6ワッシャーを4セット

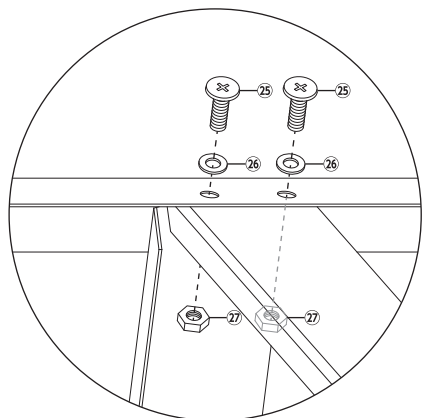
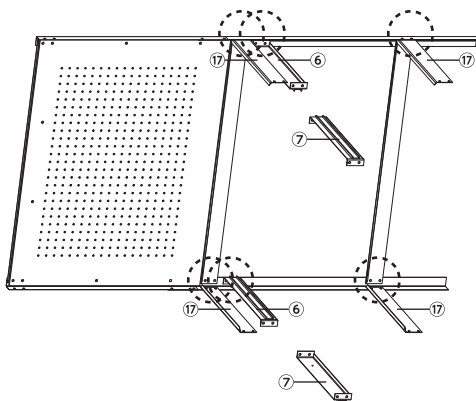
使用し、STEP2で置いた㉑上部棚用リアビームと一緒に仮締めします。



STEP4

⑰サイドビーム、⑥引出マウントを㉓M6×12mmボルト、㉑M6ナット、㉒M6ワッシャーを12セット使用し、仮締めします。

※⑥引出マウントと⑦引出パネルは組付けられて梱包されております。取り付けの際は、⑦引出パネルを外してください。

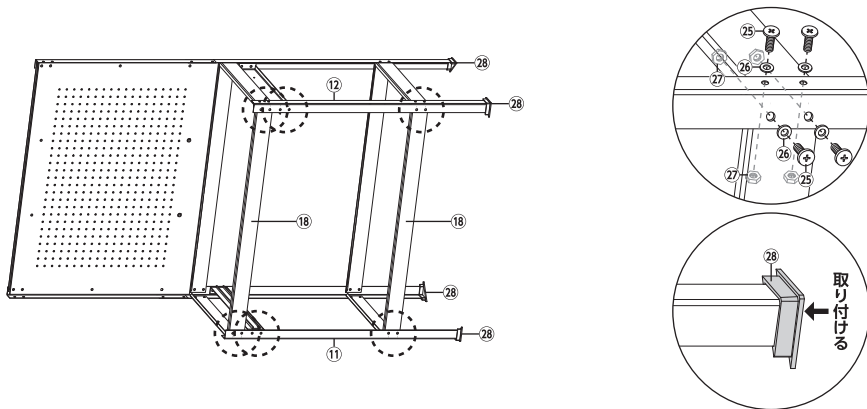


8.組み立て手順

組み立て方

STEP5

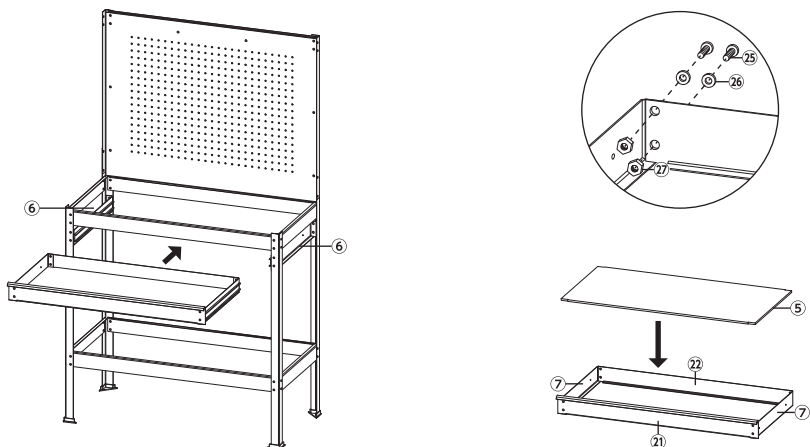
⑪フロントポスト左、⑫フロントポスト右を取付け、⑬ビームを⑮M6×12mmボルト、⑯M6ナット、⑰M6ワッシャーを20セット使用し、仮締めします。
各ポストに⑱レッグプロテクターを取付けます。



STEP6

組立てたフレームを起こします。※必ず2人以上で行うこと。

STEP4で外した、⑦引出パネルと、⑧引出パネル前と、⑨引出パネル後を⑮M6×12mmボルト、⑯M6ナット、⑰M6ワッシャーを8セット使用し、仮締めしたあと⑩引出底板を取付けます。
⑪引出マウントに完成した引出を収めます。

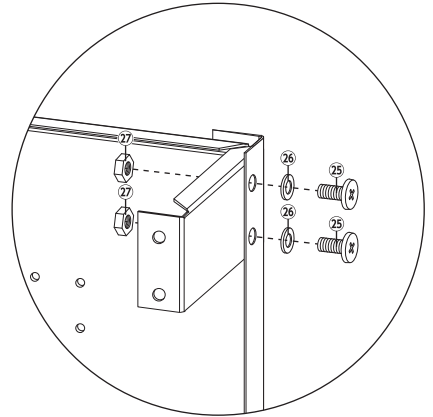
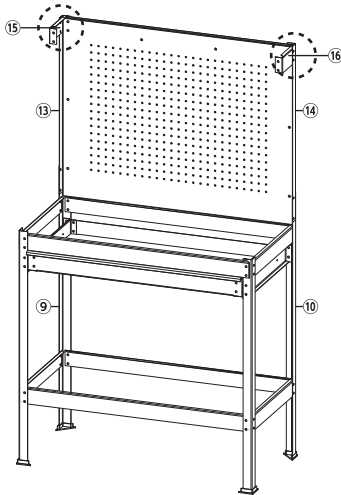


8.組み立て手順

組み立て方

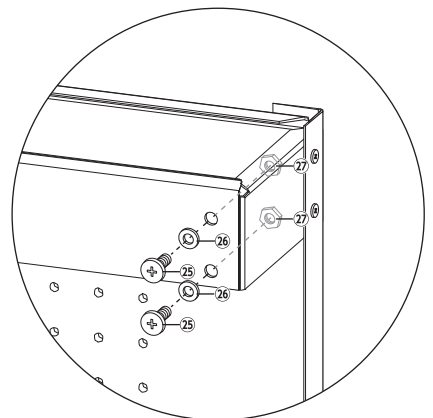
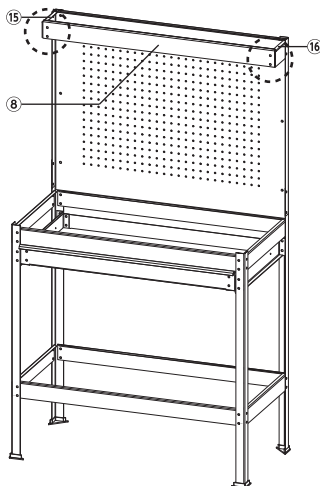
STEP7

⑮上部棚用サイドビーム左と、⑯上部棚用サイドビーム右をそれぞれの左側(⑨+⑬)、右側(⑩+⑭)に
⑳M6×12mmボルト、㉑M6ナット、㉒M6ワッシャーを4セット使用し、仮締めします。



STEP8

STEP7で取り付けした上部棚用サイドビーム(⑮、⑯)に⑧上部棚用フロントビームを⑳M6×12mmボルト、
㉑M6ナット、㉒M6ワッシャーを4セット使用し、仮締めします。

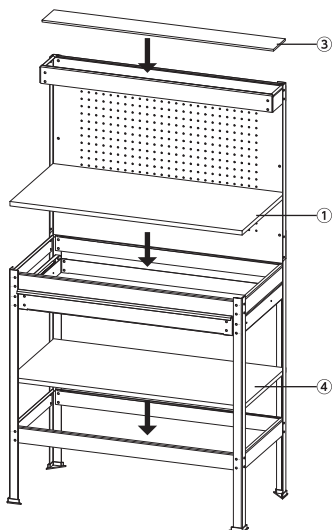


8.組み立て手順

組み立て方

STEP9

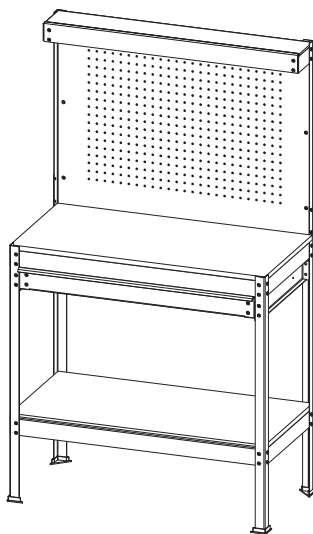
①天板、③上部棚板、④下部棚板を取付けます。



STEP10

各部の取付が確実に出来ているか確認し、仮締めしていた全てのボルトを本締めしてください。

②フックはお好みの位置に取り付けてください。



9.保管

保管条件

- 次の保管条件に従い、正しく保管してください。
 - ・コンクリート製の硬く平らな床面に置く
 - ・燃料やオイルなどの石油製品を、付着させない
 - ・損傷や破損がある場合は、保管しない
 - ・子供や幼児を近づけない

保管場所

- 次の場所には、保管しないでください。
 - ・高温、多湿、結露する場所
 - ・塵やホコリがあり清掃されていない場所
 - ・車内、不安定な棚、大型機械の隣、車道のそばなど、振動が発生する場所やその付近
 - ・施錠のできない場所

故障について

- 故障と思われる場合は、お買い求めの販売店またはカスタマーサービスまで問い合わせください。

10.廃棄について

- 本製品を廃棄する場合は、お住まいの各自治体のゴミ廃棄方法に従って、廃棄してください。
- 指定された廃棄方法以外で、本製品を廃棄しないでください。

11.お問い合わせ先

カスタマーサービス

故障と思われるときや商品についての問い合わせは、カスタマーサービスまでご連絡ください。

048-501-7873

[受付時間] 平日9:00~18:00

[ホームページ] <https://www.astro-p.co.jp>

販売元

株式会社 ワールドツール

〒369-1106 埼玉県深谷市白草台2909-50

※住所、電話番号、受付時間が、予告なく変更になることがありますので、ご了承ください。

※上記電話番号が利用できない場合は、お買い求めの販売店へご連絡ください。

(2023年4月)

