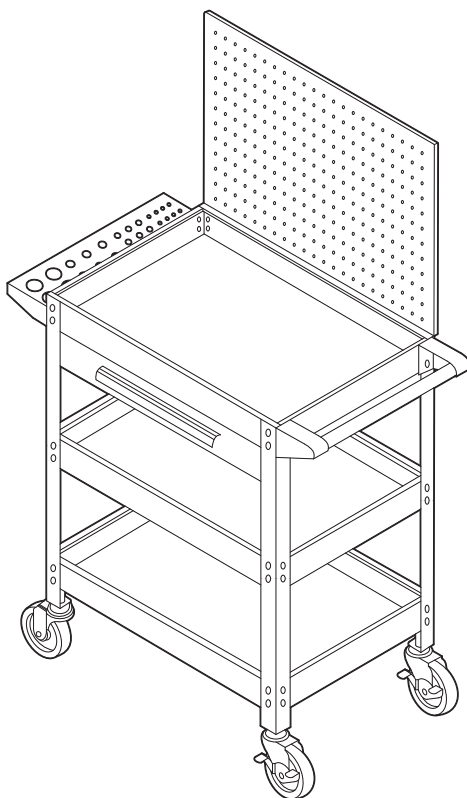


AP031098

ツールワゴン 3段 引出&パネル付 ブラック TW098 取扱説明書






アストロプロダクツ製品をお買い上げいただきまして、誠にありがとうございます。
ご使用前に必ず、この取扱説明書を最後までお読みになり、正しくご使用ください。
また、この取扱説明書は、いつでも見ることができるよう保管してください。
実際の商品と、取扱説明書内の図では、色や形状が異なる場合がありますので、ご了承ください。

目次

1.	はじめに.....	3
2.	取扱説明書について.....	3
3.	製品使用上のご注意	4
	▲警告	4
4.	製品仕様.....	6
5.	製品特徴.....	6
6.	各部名称.....	7
7.	組み立て手順.....	8
8.	メンテナンス	12
9.	保管	12
10.	廃棄について	12
11.	お問い合わせ先.....	13
	■カスタマーサービス	13
	■販売元.....	13

表記について


●本書では、本文中の説明に、次の表示および表記を使用しています。

	キャストの回転部に手や指を挟まないよう注意
	レンチを使用して、ボルトナットを「仮締め」する
	レンチを使用して、ボルトナットを「本締め」する
[〇〇セット]	ボルト、ナット、ワッシャーを一組とし必要数を示すときに使用します。



1.はじめに

- 使用前に、取扱説明書をよく読み、安全に正しく使用してください。
- 安全上の注意や商品仕様などは、予告なく変更される場合があります。そのため、購入された商品と、取扱説明書に記載された内容が、一部異なる場合がありますので、ご了承ください。
- 本製品は、工具の収納、工具を収納した状態で移動が可能な収納機器です。本来の用途以外に使用しないでください。

2.取扱説明書について

- 当社の許可なく、取扱説明書の内容全部または一部を複製、改修し、無断で転載することは、禁止されています。
- 取扱説明書および本体に貼り付けられた重要ラベルの、安全に関わる項目には「」マークを使用しています。製品を安全に使用し、あなたや他の人々への危害や財産への損害を、未然に防ぐためのものなので、必ず守ってください。
- 取扱説明書をなくしたり、重要ラベルを汚したりせずに、使用者が任意に読むことができるよう、大切に保管してください。
- 警告、注意および重要事項の意に反して、安全義務を怠り、規定外の使用による機器の破損やケガなどに関しては、当社では一切の責任を負いかねますので、ご了承ください。

安全に関する表示について

表示	意味
 警告	この表示を無視し、誤った使い方をすると、「使用者が死亡または重傷を負う危険が想定される」内容のご注意。
 注意	この表示を無視し、誤った使い方をすると、「使用者が傷害を負うまたは物的損害を負う危険が想定される」内容のご注意。
重要	この表示内容は、「商品を正しく使用するため」に守らなければならない要点。

注意マーク



注意すること

禁止マーク



してはいけないこと





指示マーク



必ず行うこと

3.製品使用上のご注意

⚠ 警告

 <p>注意</p>	<p>■本製品は、工具の収納、工具を収納した状態で移動が可能な収納機器です。</p> <ul style="list-style-type: none">・ 誤った使用方法により生じた、商品破損、人体への傷害、物品への損害、その他のいかなる損害に対しても、当社では一切の保証および責務を負いかねますので、ご了承ください。
 <p>分解禁止</p>	<p>■修理技術者以外の方は、取扱説明書に記載されていない、本体の分解、修理、改造をしないでください。</p> <ul style="list-style-type: none">・ 異常作動する恐れがあり、重傷や死亡など重大な事故の原因となります。
 <p>禁止</p>	<p>■乳児や幼児、動物を乗せないでください。</p> <p>■トレーに乗ったり、座ったり、踏台や階段として使用しないでください。</p>
 <p>指示</p>	<p>■使用前には、必ず本書を熟読し、本製品の使用方法をよく理解してください。</p> <p>■本製品は、大切に取扱ってください。</p> <ul style="list-style-type: none">・ 倒れたり、強い衝撃が加わったりした場合は、必ず各部に異常、不具合、損傷、破損がないか点検してください。 <p>■使用前は、各部に異常、損傷、破損がないか、必ず点検してください。</p> <p>■使用中、各部に異常、損傷、破損が生じた場合は、ただちに使用を中止してください。</p> <p>■コンクリート製の硬く平らな床面で使用してください。</p> <p>■長距離移動は、キャスターを摩耗させます。</p> <ul style="list-style-type: none">・ キャスターの損傷、破損の原因となるので、作業場所までの移動は最小限としてください。 <p>■引出と各トレーの耐荷重は各20kgです。</p> <ul style="list-style-type: none">・ 必ず、耐荷重以下で使用してください。

3.製品使用上のご注意

⚠注意



禁止

- キャスター、レッグの損傷、破損の原因となるので、下記の床面では、使用しないでください。
 - ・ 柔らかく軟弱な床面、凹凸のある床面、アスファルト製の床面、傾斜のある床面、砂利や砂のある床面など。



指示

- 雨風が防げ、直射日光が当たらない屋内で使用してください。
 - ・ 屋外では使用しないでください。
- キャスターの回転部やベアリング部には、定期的に潤滑油を注油してください。
- 作業場所に設置するときや、使用せずに保管するときは、必ずロック付キャスターをロックし、動かないことを確認してください。

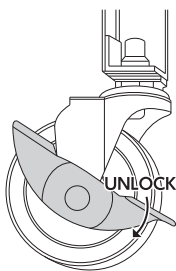
重要



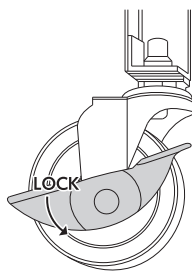
注意

- 引出は※セルフソフトクローズングレールを採用しています。最後まで無理に閉めますと、引出レールが破損します。
※引出が完全に閉じる手前約4cmからゆっくり自動で引き込まれながら閉まる機構。

ロック付キャスターのロック方法



ロック解除状態



ロック状態

- ・ ストッパーに「LOCK」「UNLOCK」と刻印されているので、ロックするときは、「LOCK」側にストッパーを押し下げて、動かないことを確認してください。
- ・ キャスターは、必ず両側ロックしてください。
- ・ ロックを解除するときは「UNLOCK」側にストッパーを押し下げてください。

4.製品仕様

商品型番	AP031098
商品コード	2003000010985
本体サイズ	W797×D430×H1245mm (パネル、ハンドル、ドライバーホルダー、キャスター含む)
重量	21kg
トレー内寸	W596×D404×H63mm
引出内寸	W483×D361×H63mm
パネル	W600×H295mm
キャスター径	Φ70mm
耐荷重	各20kg(トレー、引き出し共に)、1.5kg(パネル)
ドライバーホルダー穴径	Φ10mm×12、Φ15mm×9 Φ20mm×6、Φ30mm×4
付属品	フック×15、キャスター組立用薄口レンチ

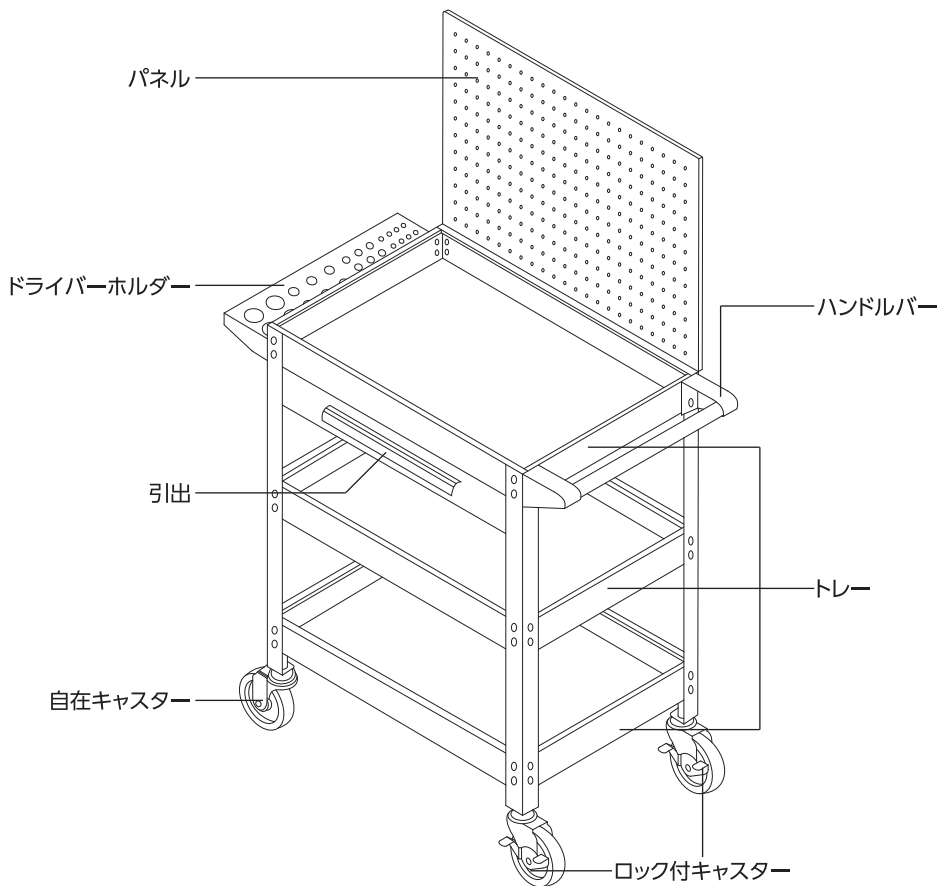
●商品改良のため、主要機能および形状などは、予告なく変更する場合がありますので、ご了承ください。

5.製品特徴

- ・手頃なサイズと汎用性の高い収納で便利な3段ツールワゴンを高くして、バックパネルを追加しました。
- ・バックパネルには付属のフックでよく使う工具を掛けることができます。
- ・1段1段の高さを増やし、パーツクリーナーの長い缶なども置けるようになりました。
- ・サイドには、ドライバーやボールなどを差し込むホルダーも付いており、今まで以上に収納力や利便性が向上し、メインとしても使えるツールワゴンになりました。
- ・引き出しはセルフソフトクロージングレールを採用し、完全に閉じる手前から、ゆっくり自動的に閉まります。

6.各部名称

各部名称



7.組み立て手順

組み立ての留意事項

- 周囲の安全を確保し、次の注意点を守り組立てを行ってください。
 - ・必ず、2人以上で組立てを行ってください。
 - ・作業場所は、整理整頓し、作業上障害となるものを置かないでください。
 - ・本書内の手順、図を参照し、組立てを行ってください。
 - ・組立てには、19mm、10mmレンチ×各1本、PH2、PH3プラスドライバー各1本が別途、必要です。
 - ・仮締めの状態は、不安定で部品が外れる恐れがあります。⑩M6ナットを本締めるまでは慎重に取扱ってください。
 - ・すべての部品が、正しく取付けできているか確認してください。
組立て途中で本締めすると、組立てできなくなる場合があります。
 - ・組立て中に異常を感じたら、お買い求めの販売店またはカスタマーサービスまで問い合わせください。
- 組立て前に、部品の不足、サビ、損傷、破損がないか、よく確認してください。

①引出付トレイ  数量:1	②トレイ  数量:2	③レグ  数量:4	④ハンドルバー  数量:1
⑤ロック付キャスター  数量:2	⑥自在キャスター  数量:2	⑦ドライバーホルダー  数量:1	⑧引出ハンドル  数量:1
⑨19mmナット  数量:4	⑩M6ボルト  数量:48	⑪M6ナット  数量:48	⑫M6ワッシャー  数量:48
⑬タッピングビス  数量:3	⑭キャスターレンチ  数量:1	⑮バックパネル  数量:1	⑯フック  数量:15

- ・製品改良のため、形状などは予告なく変更する場合がありますので、ご了承ください。

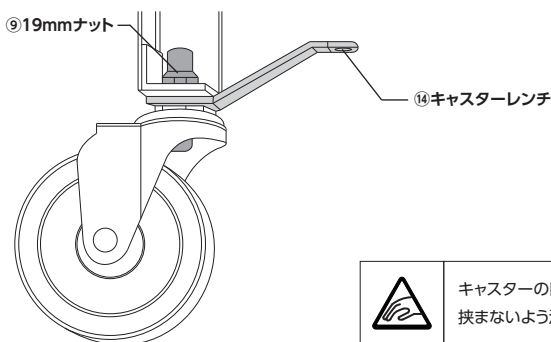
7.組み立て手順

組み立て方

- 1 ⑤ロック付キャスターと⑥自在キャスターを、③レッグに取付けます。

キャスターレンチで、キャスターの六角部が回らないようにし、⑨19mmナットを、スパナなどで回してください。

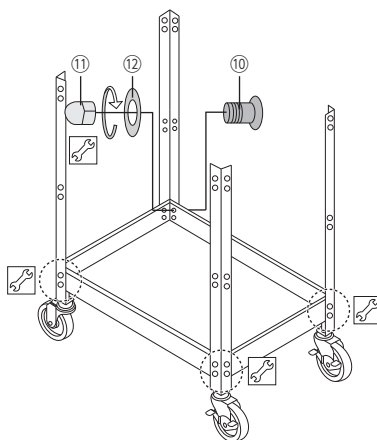
※⑨19mmナットはゆるみ止めナットです。スパナなどの工具を必ず使用して締め込んでください。



- 2 ③レッグ4脚を、②トレーに取付けます。

⑩M6ボルト+⑪M6ナット+⑫M6ワッシャーを16セット使用します。

※ロック付きキャスターが対角にならないように注意してください。

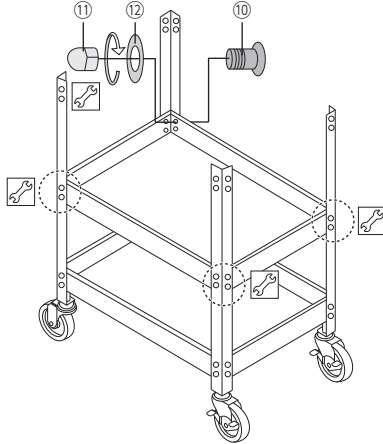


7.組み立て手順

組み立て方

3 ②トレーを取付けます。

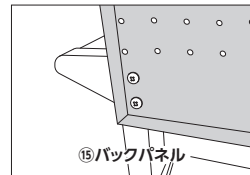
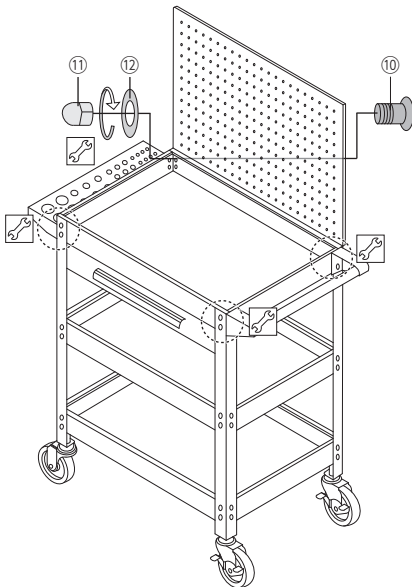
⑩M6ボルト+⑪M6ナット+⑫M6ワッシャーを16セット使用します。



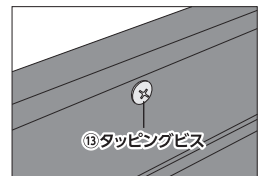
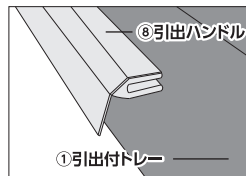
4 ①引出付トレー、④ハンドルバー、⑦ドライバーホルダー、⑧引出ハンドル、⑮バックパネルを取付けます。

⑩M6ボルト+⑪M6ナット+⑫M6ワッシャーを16セット使用します。

※④ハンドルバーと⑦ドライバーホルダーは左右どちらでも取り付けられます。



⑮バックパネルは外側に取り付けてください。



⑧引出ハンドルを①引出付トレーの引出に⑬タッピングビス×3個をPH2プラスドライバーで取付けます。

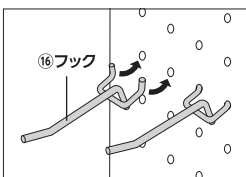
7.組み立て手順

組み立て方

- 5 すべての部品が、正しく取付けられているか確認し、平らな床面で、仮締めされた⑩M6ボルト、⑪M6ナットをPH3プラスドライバーとキャスターレンチで「本締め」してください。



- ・ すべての部品が、正しく取付けできているか確認してください。
- ・ キャスターの回転部やベアリング部には、定期的に潤滑油を注油してください。
- ・ 本製品の引出は※セルフソフトクローズングレールを採用しています。最後まで無理に閉めると、引出レールが破損します。
※引出が完全に閉じる手前約4cmからゆっくり自動で引き込まれながら閉まる機構。
- ・ 作業場所に設置するときや、使用せずに保管するときは、必ずロック付キャスターをロックし、動かないことを確認してください。



⑩フックは左図を参考にお好みの位置に取り付けてください。

8.メンテナンス

清掃

- ◎使用後や保管のときは、本体をきれいに清掃してください。
 - ・本体の汚れは、水気を含んだ布を硬く絞って拭き取ってください。
 - ・汚れが落ちないときは、中性洗剤を含ませた布を硬く絞って拭き取るか、機械用のクリーナーで洗浄してください。
 - ・水洗いはしないでください。
 - ・清掃後は、キャスターの回転部やベアリング部には、定期的に潤滑剤を注油またはグリスを塗布してください。

9.保管

保管条件

- 次の保管条件に従い、正しく保管してください。
 - ・必ずロック付キャスターをロックし、動かないことを確認してください
 - ・損傷や破損がある場合は、保管しないでください
 - ・子供や幼児を近づけないでください

保管場所

- 次の場所には、保管しないでください。
 - ・高温、多湿、結露する場所
 - ・塵やホコリがあり清掃されていない場所
 - ・車内、不安定な棚、大型機械の隣、車道のそばなど、振動が発生する場所やその付近
 - ・施錠のできない場所

故障について

- 故障と思われる場合は、お買い求めの販売店またはカスタマーサービスまで問い合わせください。

10.廃棄について

- 本製品を廃棄する場合は、お住まいの各自治体のゴミ廃棄方法に従って、廃棄してください。
- 指定された廃棄方法以外で、本製品を廃棄しないでください。

11.お問い合わせ先

カスタマーサービス

故障と思われるときや商品についての問い合わせは、カスタマーサービスまでご連絡ください。

048-501-7873

[受付時間] 平日9:00~18:00

[ホームページ] <https://www.astro-p.co.jp>

販売元

株式会社 ワールドツール

〒369-1106 埼玉県深谷市白草台2909-50

※住所、電話番号、受付時間が、予告なく変更になることがありますので、ご了承ください。

※上記電話番号が利用できない場合は、お買い求めの販売店へご連絡ください。

(2023年8月)

