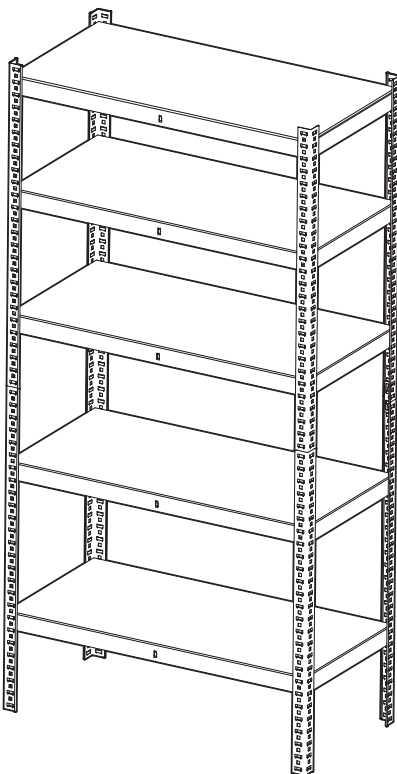


AP031106

スチールラック 900mm 5段

取扱説明書



アストロプロダクツ製品をお買い上げいただきまして、誠にありがとうございます。

ご使用前に必ず、この取扱説明書を最後までお読みになり、正しくご使用ください。

また、この取扱説明書は、いつでも見ることができるよう保管してください。

実際の商品と、取扱説明書内の図では、色や形状が異なる場合がありますので、ご了承ください。


目次

1.	はじめに.....	3
2.	取扱説明書について.....	3
3.	製品安全上のご注意	4
	▲警告	4
	▲注意	6
4.	製品使用上のご注意	7
	▲警告	7
	▲注意	8
5.	製品仕様.....	9
6.	製品特徴.....	9
7.	各部名称.....	10
8.	組み立て手順.....	11
9.	保管	19
10.	廃棄について	19
11.	お問い合わせ先.....	20
	■カスタマーサービス	20
	■販売元.....	20



1.はじめに

- 使用前に、取扱説明書をよく読み、安全に正しく使用してください。
- 安全上の注意や商品仕様などは、予告なく変更される場合があります。そのため、購入された商品と、取扱説明書に記載された内容が、一部異なる場合がありますので、ご了承ください。
- 本製品は屋内用の収納棚です。屋外での使用、作業台としての使用、足場や階段としての使用など、本来の用途以外で使用しないでください。

2.取扱説明書について

- 当社の許可なく、取扱説明書の内容全部または一部を複製および改修し、無断で転載することは、禁止されています。
- 取扱説明書および本体に貼り付けられた重要ラベルの、安全に関わる項目には「」マークを使用しています。製品を安全に使用し、あなたや他の人々への危害や財産への損害を、未然に防ぐためのものなので、必ず守ってください。
- 取扱説明書をなくしたり、重要ラベルを汚したりせずに、使用者が任意に読むことができるよう、大切に保管してください。
- 警告、注意および重要事項の意に反して、安全義務を怠り、規定外の使用による機器の破損やケガなどに関しては、当社では一切の責任を負いかねますので、ご了承ください。

安全に関する表示について

表示	意味
 警告	この表示を無視し、誤った使い方をすると、「使用者が死亡または重傷を負う危険が想定される」内容のご注意。
 注意	この表示を無視し、誤った使い方をすると、「使用者が傷害を負うまたは物的損害を負う危険が想定される」内容のご注意。
重要	この表示内容は、「商品を正しく使用するため」に守らなければならない要点。

注意マーク



注意すること

禁止マーク



してはいけないこと

指示マーク



必ず行うこと

3.製品安全上のご注意

⚠ 警告



注意

- 作業に集中すると、周囲への安全確認が疎かになり、事故を招く恐れがあります。
 - ・ 作業手順や周囲の状況などを、よく確認してください。
- 無理な姿勢では、使用しないでください。
 - ・ ケガや事故の原因となります。
- 本製品は屋内用の収納棚です。屋外での使用、作業台としての使用、足場や階段としての使用など、本来の用途以外で使用しないでください。
 - ・ 本来の用途以外で使用すると、ケガや事故の原因となります。



禁止

- 製品に貼られたラベルを、汚したり、剥がしたりしないでください。
 - ・ 誤った使い方をすると危険性があり、ケガや事故の原因となります。
- 過労と思われるときや飲酒しているとき、薬物を服用しているときに、使用しないでください。
 - ・ 判断力が鈍り、事故の原因となります。
- 子供や妊娠中の方は、絶対に本製品を使用しないでください。
 - ・ ケガや事故の原因となります。
- 周辺温度が40℃以上になる高温な場所や、直射日光下では、使用しないでください。
 - ・ 高温による脱水症状や、熱中症になる恐れがあります。休憩をこまめに行い、十分な水分補給をしてください。
- 次の作業環境下では、使用しないでください。
 - ・ 火気のそばや、急激に温度上昇する場所
 - ・ 揮発性の高い溶剤などがある場所
 - ・ 通気が悪く、換気のできない場所
 - ・ 暴風雨、降雪、強風、雷などの悪天候時
 - ・ 水がかかると恐れがある場所、多湿、水中や海中
 - ・ 足元が滑りやすく、不安定な場所
 - ・ 急傾斜など、転倒の恐れがある場所

3.製品安全上のご注意

▲ 警告



禁止

- 使用者以外、使用場所や保管場所に近づけないでください。
 - ・特に子供や幼児は、危険な行動をとることがあるので、絶対に近づけないでください。
- 以下の服装は、周囲に引っ掛かるまたは巻き込まれるなど、ケガや事故の原因となりますので、そのままの状態や着用することはおやめください。
 - ・長髪を束ねずに、そのままの状態にしている。
 - ・首にマフラーやタオルを巻いている、ネックレスなどの装飾具やネクタイを着用している。
 - ・サイズが極端に大きい服装、だぶだぶな衣類を着用している。



分解禁止

- 修理技術者以外の人は、本取扱説明書に記載されていない、本体の分解、修理、改造はしないでください。
 - ・異常作動、過熱、発火、感電など、事故の原因となります。



指示

- 必ず取扱説明書を熟読し、本製品の使用方法をよく理解してから、使用してください。
 - ・使用方法が少しでも不明な場合は、使用せずにお買い求めの販売店またはカスタマーサービスまで問い合わせください。
 - ・誤った使用方法により生じた、商品破損、人体への損傷、物品への損害、その他のいかなる損害に対しても、当社では一切の保証および責務を負いかねますので、ご了承ください。
- 安全に正しく使用するため、警告事項を理解し、厳守してください。
 - ・警告事項を無視して使用すると、傷害、重傷、死亡など、重大な事故の原因となります。
- 本製品を他人に貸すときは、必ず取扱説明書も一緒に渡してください。
 - ・誤った使い方をすると危険性があり、ケガや事故の原因となります。
- 安全に正しく使用するため、使用環境に合わせて、以下の保護具を着用してください。
 - ・安全手袋、耳栓やイヤーマフ、保護メガネ、防塵マスク、安全帽、安全靴、作業ツナギや長袖、長ズボン
- 本製品は、大切に取り扱いってください。
 - ・落下などにより、強い衝撃が加わった場合は、必ず各部に異常がないか点検してください。
- 使用前や定期的に、各部に異常、不具合、損傷、破損がないか点検してください。
 - ・異常、不具合、損傷、破損がある場合は使用を中止し、お買い求めの販売店またはカスタマーサービスまで問い合わせください。

3.製品安全上のご注意

⚠注意



注意

- 製品改良のため、主要機能および形状などは、予告なく変更する場合があります。
 - ・購入製品と改良品は、性能などが異なる場合がありますので、予めご了承ください。
- 高温、多湿、結露する場所、塵やホコリがあり掃除されていない場所に保管すると、本体故障の原因となります。
 - ・常温で清潔な場所に保管してください。



禁止

- 損傷がある場合は、保管しないでください。
 - ・損傷がある製品を誤って使用してしまう恐れがあり、ケガや事故の原因となります。

4.製品使用上のご注意

⚠ 警告



禁止

- 乳児や幼児、動物を乗せないでください。
 - ・ ケガや事故の原因となります。
- 本製品に乗ったり、座ったり、踏台や階段として使用しないでください。
 - ・ ケガや事故の原因となります。



指示

- 必ず、2人以上で組み立てを行ってください。
- 取扱説明書を参照し、組み立てを行ってください。
- 組み立て中に異常を感じたら、お買い求めの販売店またはカスタマーサービスまで問い合わせください。
- すべての部品が、正しく取り付けられているか確認してください。
- 雨風や直射日光が防げる屋内の固く平らな床に設置してください。
 - ・ 屋外、軟弱な軟弱な床面、凹凸のある床面、傾斜のある床面では使用しないでください。
- 必ず、耐荷重以下で使用してください。
 - ・ 耐荷重とは、棚板1枚あたりに収納物を均等に置いた場合の耐荷重です。耐荷重以下の重さでも、棚板やフレームが変形、破損する場合があります。
- バランスを崩し、転倒する恐れがあるので、重い物は下に置くようにし、重心を低くするようにしてください。
- 棚板は、前後左右同じ高さにし、必ず水平になるように取り付けてください。

4.製品使用上のご注意

⚠注意



禁止

- 作業場所は、整理整頓し、作業上障害となるものを置かないでください。

重要



注意

- 本製品の組立てには、ゴムハンマー、マイナスドライバーが必要です。
- 本製品の特性上、組立後はガタが生じます。
- 棚板に使用されているMDFは湿気や結露などの水分に弱く、カビが発生する恐れがあります。
 - ・湿度が高くなる場所、結露する恐れがある場所、水がかかるような使用はしないでください。
- 本製品は輸入品です。一般的な国内製造品よりも輸送にかかる時間が長く、梱包コスト削減のために簡易的な梱包をしております。
 - ・キズ、変形などが生じていることがありますが、商品の機能、性能を損なうほどでない場合は商品の不具合としては認められませんので、予めご了承ください。

5.製品仕様

商品型番	AP031106
商品コード	2003000011067
本体サイズ	W900×D400×H1800mm(5段時)
本体サイズ	W900×D400×H900mm×2個(2、3段時)
重量	11.6kg(5段時)
棚面サイズ	W885×D385mm
耐荷重	30kg(1段)
材質	スチール(フレーム)、MDF(棚板)

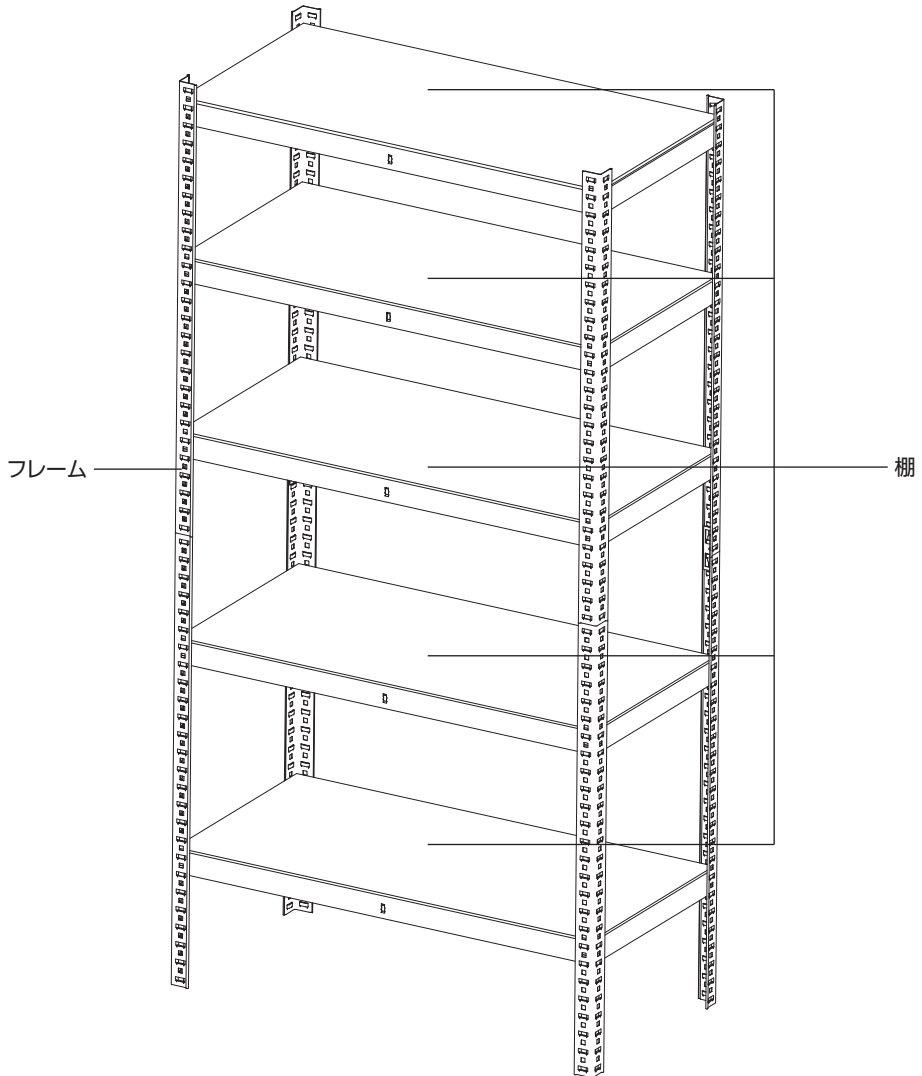
●商品改良のため、主要機能および形状などは、予告なく変更する場合がありますので、ご了承ください。

6.製品特徴

- ・ 屋内での収納、ガレージの収納など様々な場所に使えるスチールラックです。
- ・ スチールのフレームはネジ、ボルトを使わない差し込みタイプ、MDF製の棚板は置くだけなので簡単に組み立てができます。
- ・ 3cm間隔で差し穴を設けており、収納する物の高さに合わせて棚の高さを調節することが可能です。
- ・ ラックは5段まで組み立てられますが、2段と3段ラックとして別々に使用することもできます。

7.各部名称

各部名称




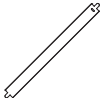





8.組み立て手順

組み立ての留意事項

- 周囲の安全を確保し、次の注意点を守り組み立てを行ってください。
 - ・必ず、2人以上で組み立てを行ってください。
 - ・安全手袋を着用してください。
 - ・作業場所は、整理整頓し、作業上障害となる物を置かないでください。
 - ・本書内の手順、図を参照し、組み立てを行ってください。
 - ・組み立てにはゴムハンマー、マイナスドライバーが別途必要です。
 - ・すべての部品が、正しく取付けできているか確認してください。
 - ・組み立て中に異常を感じたら、お買い求めの販売店またはカスタマーサービスまで問い合わせください。
- 組み立て前に、部品の不足、サビ、損傷、破損などがいないか、よく確認してください。

パーツリスト ※図の縮尺は各部品によって異なります。

①ポスト  数量:8	②センタービーム  数量:10	③サイドビーム  数量:10	④センターブラケット  数量:5
⑤連結パーツ  数量:4	⑥キャップ  数量:16	⑦棚板  数量:5	

- ・製品改良のため、形状などは予告なく変更する場合がありますので、ご了承ください。

8.組み立て手順

組み立て方

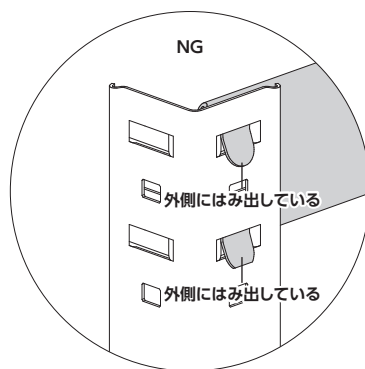
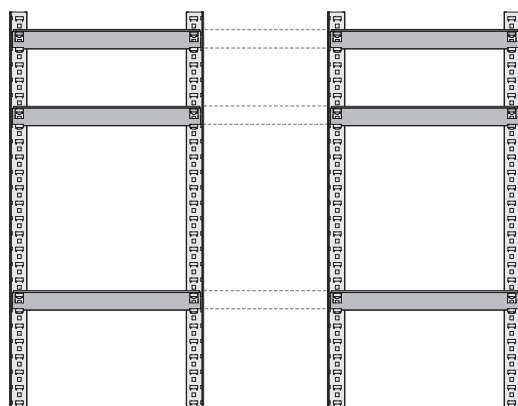
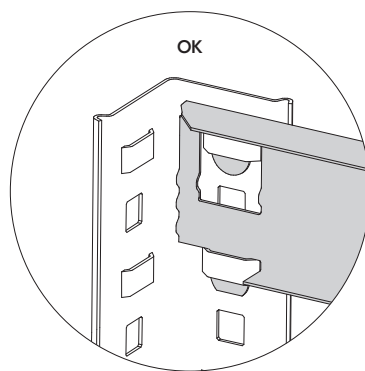
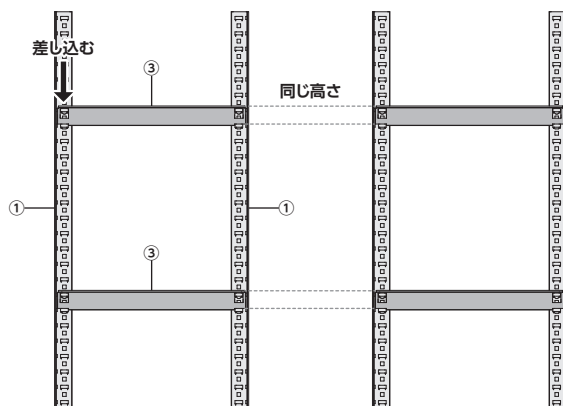
●3cm間隔で差込穴を設けており、収納する物の高さに合わせて棚の高さを調節することが可能です。

STEP1

①ポストの内側になる面に、③サイドビームを任意の位置に差し込みます。

※向かい合う③サイドビームは同じ位置に差し込んでください。

※2段を2セット、3段を2セット組み立ててください。



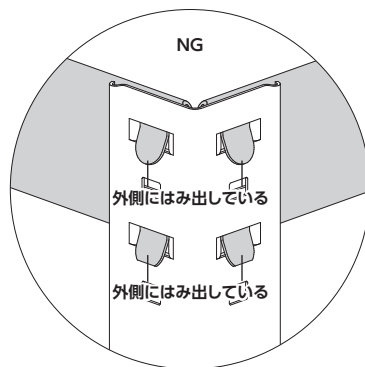
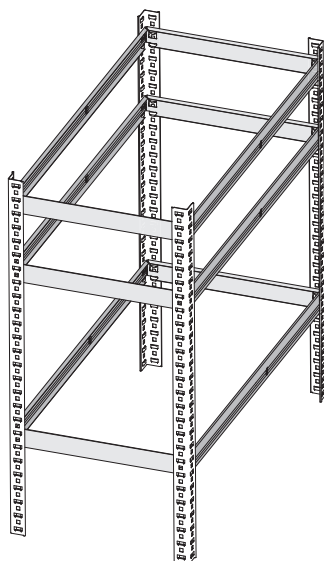
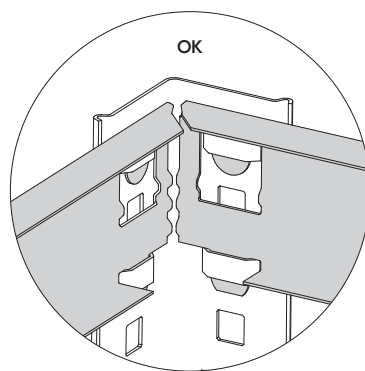
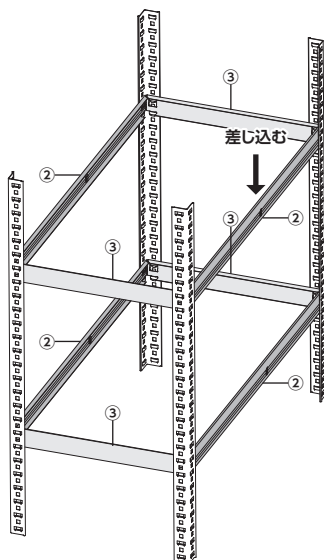
8.組み立て手順

組み立て方

STEP2

②センタービームをSTEP1で差し込んだ③サイドビームの高さに合わせて①ポストの内側に差し込みます。

※2段と3段の2セット組み立ててください。



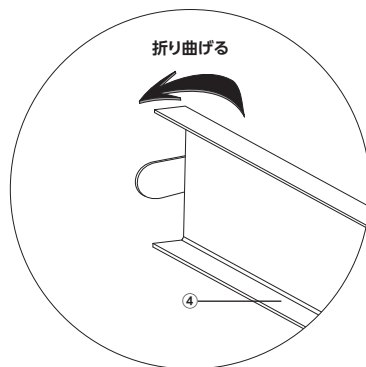
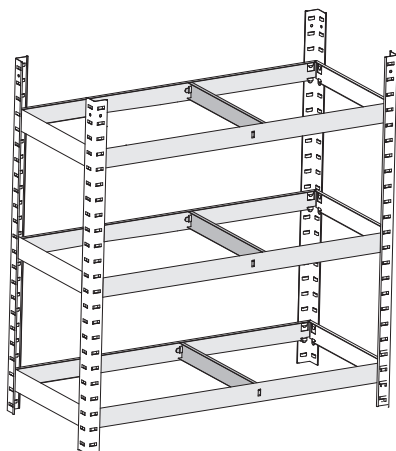
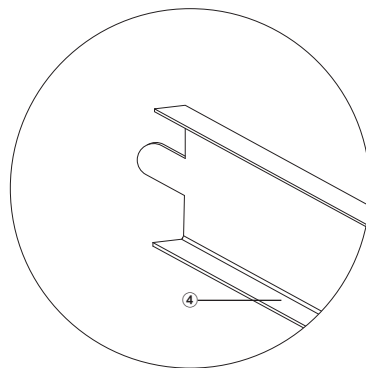
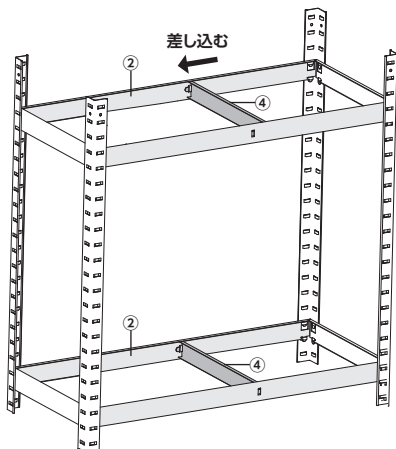
8.組み立て手順

組み立て方

STEP3

④センターブラケットを②センタービームの中央に差し込みます。

※2セット組み立ててください。



8.組み立て手順

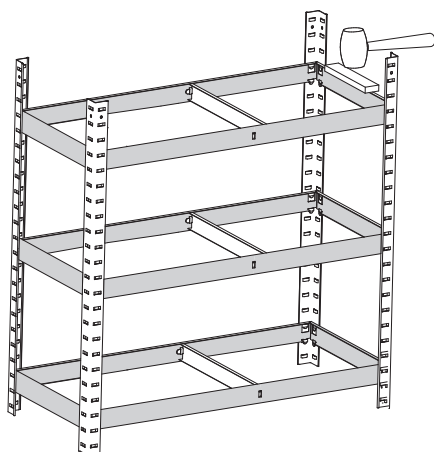
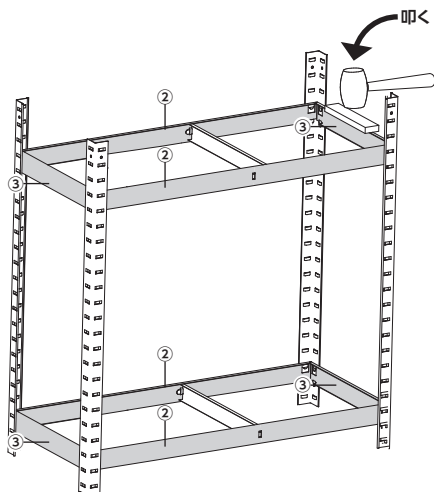
組み立て方

STEP4

②センタービームと③サイドビームをゴムハンマーで叩いて奥まではめ込み固定します。

※ケガや破損の原因になりますので、無理に叩かないでください。

※2段と3段ラックとして別々に使用する場合はSTEP6に進んでください。

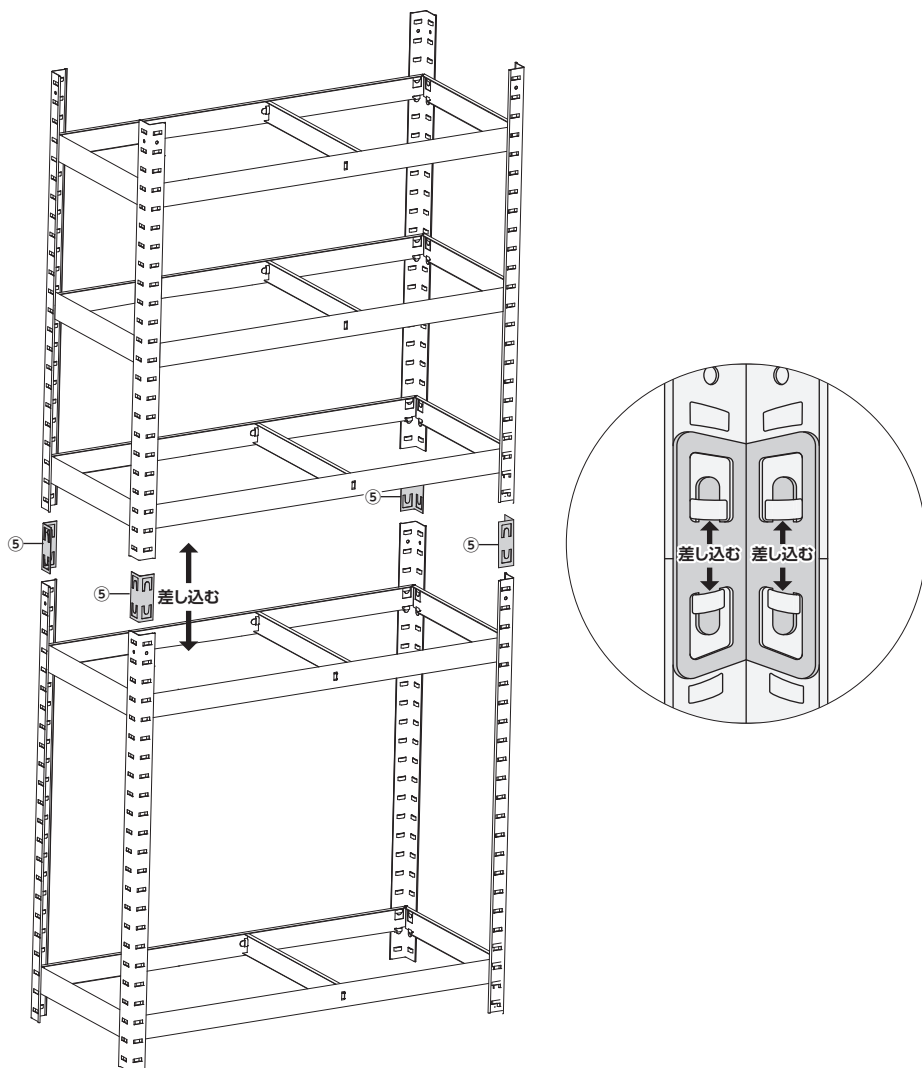


8.組み立て手順

組み立て方

STEP5

⑤連結パーツを①ポストの内側に差し込み2つのラックを連結します。



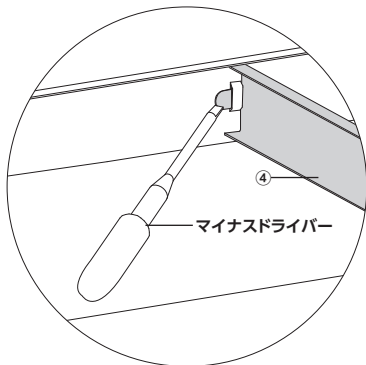
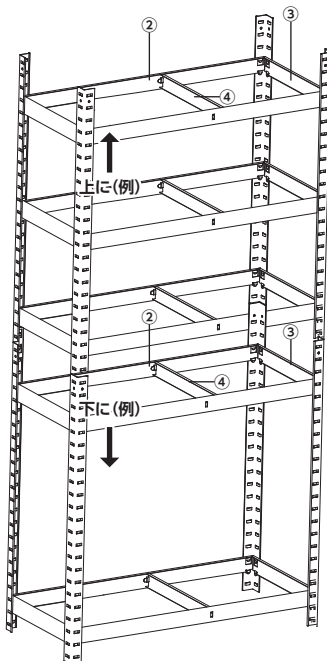
8.組み立て手順

組み立て方

STEP6

必要な場合は各棚の高さを調節します。④センターブラケット、②センタービーム、③サイドビームの順に外すと作業がスムーズです。

棚の位置が決まったら④センターブラケットをマイナスドライバーで90°折り曲げて固定します。

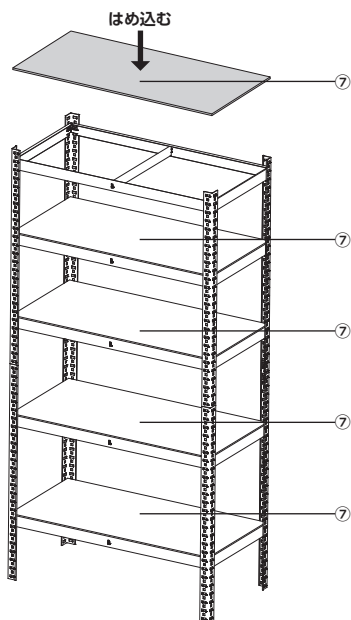


8.組み立て手順

組み立て方

STEP7

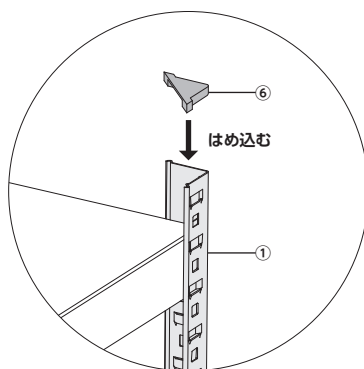
⑦棚板を各段にはめ込みます。



STEP8

⑥キャップを①ポストの上下にはめます。

※⑥キャップは2段と3段ラックとして別々に使用する場合は16個。5段で使用する場合は8個使用します。



9.保管

保管条件

- 次の保管条件に従い、正しく保管してください。
 - ・コンクリート製の硬く平らな床面に置く
 - ・燃料やオイルなどの石油製品を、付着させない
 - ・損傷や破損がある場合は、保管しない
 - ・子供や幼児を近づけない

保管場所

- 次の場所には、保管しないでください。
 - ・高温、多湿、結露する場所
 - ・塵やホコリがあり清掃されていない場所
 - ・車内、不安定な棚、大型機械の隣、車道のそばなど、振動が発生する場所やその付近
 - ・施錠のできない場所

故障について

- 故障と思われる場合は、お買い求めの販売店またはカスタマーサービスまで問い合わせください。

10.廃棄について

- 本製品を廃棄する場合は、お住まいの各自治体のゴミ廃棄方法に従って、廃棄してください。
- 指定された廃棄方法以外で、本製品を廃棄しないでください。

11.お問い合わせ先

カスタマーサービス

故障と思われるときや商品についての問い合わせは、カスタマーサービスまでご連絡ください。

048-501-7873

[受付時間] 平日9:00~18:00

[ホームページ] <https://www.astro-p.co.jp>

販売元

株式会社 ワールドツール

〒369-1106 埼玉県深谷市白草台2909-50

※住所、電話番号、受付時間が、予告なく変更になることがありますので、ご了承ください。

※上記電話番号が利用できない場合は、お買い求めの販売店へご連絡ください。

(2023年11月)