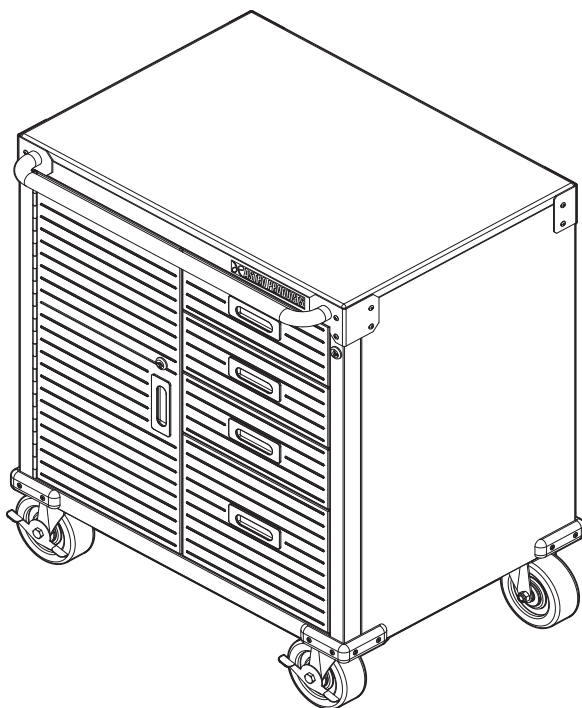


AP031115

ロールキャビネット 5段 RC115

取扱説明書



アストロプロダクツ製品をお買い上げいただきまして、誠にありがとうございます。

ご使用前に必ず、この取扱説明書を最後までお読みになり、正しくご使用ください。

また、この取扱説明書は、いつでも見るできるように保管してください。

実際の商品と、取扱説明書内の図では、色や形状が異なる場合がありますので、ご了承ください。

# 目次


---

1.	はじめに.....	3
2.	取扱説明書について.....	3
3.	製品安全上のご注意 .....	4
	▲警告 .....	4
	▲注意 .....	6
4.	製品使用上のご注意 .....	7
	▲警告 .....	7
	▲注意 .....	7
5.	製品仕様.....	8
6.	製品特徴.....	8
7.	各部名称.....	9
8.	各部説明.....	10
9.	組み立て手順.....	11
10.	メンテナンス .....	25
11.	保管 .....	26
12.	廃棄について .....	26
13.	個人情報の取り扱い.....	26
14.	お問い合わせ先.....	27
	■カスタマーサービス .....	27
	■販売元.....	27



# 1.はじめに

- 使用前に、取扱説明書をよく読み、安全に正しく使用してください。
- 安全上の注意や商品仕様などは、予告なく変更される場合があります。そのため、購入された商品と、取扱説明書に記載された内容が、一部異なる場合がありますので、ご了承ください。
- 本製品は、工具の収納、保管、作業台として使用可能な収納機器です。足場や階段として使用したり、登ったりするなど、本来の用途以外に使用しないでください。本来の用途以外に使用しないでください。

## 2.取扱説明書について

- 当社の許可なく、取扱説明書の内容全部または一部を複製および改修し、無断で転載することは、禁止されています。
- 取扱説明書および本体に貼り付けられた重要ラベルの、安全に関わる項目には「」マークを使用しています。製品を安全に使用し、あなたや他の人々への危害や財産への損害を、未然に防ぐためのものなので、必ず守ってください。
- 取扱説明書をなくしたり、重要ラベルを汚したりせずに、使用者が任意に読むことができるよう、大切に保管してください。
- 警告、注意および重要事項の意に反して、安全義務を怠り、規定外の使用による機器の破損やケガなどに関しては、当社では一切の責任を負いかねますので、ご了承ください。

### 安全に関する表示について

表示	意味
 <b>警告</b>	この表示を無視し、誤った使い方をすると、「使用者が死亡または重傷を負う危険が想定される」内容のご注意。
 <b>注意</b>	この表示を無視し、誤った使い方をすると、「使用者が傷害を負うまたは物的損害を負う危険が想定される」内容のご注意。
<b>重要</b>	この表示内容は、「商品を正しく使用するため」に守らなければならない要点。

#### 注意マーク



注意すること

#### 禁止マーク



してはいけないこと

#### 指示マーク



必ず行うこと

### 3.製品安全上のご注意

#### ⚠ 警告



注意

- 作業に集中すると、周囲への安全確認が疎かになり、事故を招く恐れがあります。
  - ・ 作業手順や周囲の状況などを、よく確認してください。
- 無理な姿勢では、使用しないでください。
  - ・ ケガや事故の原因となります。
- 本製品は、工具の収納、保管、作業台として使用可能な収納機器です。足場や階段として使用したり、登ったりするなど、本来の用途以外に使用しないでください。
  - ・ 本来の用途以外で使用すると、ケガや事故の原因となります。



禁止

- 製品に貼られたラベルを、汚したり、剥がしたりしないでください。
  - ・ 誤った使い方をすると恐れがあり、ケガや事故の原因となります。
- 過労と思われるときや飲酒しているとき、薬物を服用しているときに、使用しないでください。
  - ・ 判断力が鈍り、事故の原因となります。
- 子供や妊娠中の方は、絶対に本製品を使用しないでください。
  - ・ ケガや事故の原因となります。
- 周辺温度が40℃以上になる高温な場所や、直射日光下では、使用しないでください。
  - ・ 高温による脱水症状や、熱中症になる恐れがあります。休憩をこまめに行い、十分な水分補給をしてください。
- 次の作業環境下では、使用しないでください。
  - ・ 火気のそばや、急激に温度上昇する場所
  - ・ 揮発性の高い溶剤などがある場所
  - ・ 通気が悪く、換気のできない場所
  - ・ 暴風雨、降雪、強風、雷などの悪天候時
  - ・ 水がかかると恐れがある場所、多湿、水中や海中
  - ・ 足元が滑りやすく、不安定な場所
  - ・ 急傾斜など、転倒の恐れがある場所



### 3.製品安全上のご注意

#### ▲ 警告



禁止

- 使用者以外、使用場所や保管場所に近づけないでください。
  - ・特に子供や幼児は、危険な行動をとることがあるので、絶対に近づけないでください。
- 以下の服装は、周囲に引っ掛かるまたは巻き込まれるなど、ケガや事故の原因となりますので、そのままの状態や着用することはおやめください。
  - ・長髪を束ねずに、そのままの状態にしている。
  - ・ネックレスなどの装飾具を着用している。
  - ・サイズが極端に大きい服装、だぶだぶな衣類を着用している。



分解禁止

- 修理技術者以外の人は、本取扱説明書に記載されていない、本体の分解、修理、改造はしないでください。
  - ・異常作動や発火など、事故の原因となります。



指示

- 必ず取扱説明書を熟読し、本製品の使用方法をよく理解してから、使用してください。
  - ・使用方法が少しでも不明な場合は、使用せずにお買い求めの販売店またはカスタマーサービスまで問い合わせください。
  - ・誤った使用方法により生じた、商品破損、人体への損傷、物品への損害、その他のいかなる損害に対しても、当社では一切の保証および責務を負いかねますので、ご了承ください。
- 安全に正しく使用するため、警告事項を理解し、厳守してください。
  - ・警告事項を無視して使用すると、傷害、重傷、死亡など、重大な事故の原因となります。
- 本製品を他人に貸すときは、必ず取扱説明書も一緒に渡してください。
  - ・誤った使い方をする恐れがあり、ケガや事故の原因となります。
- 安全に正しく使用するため、使用環境に合わせて、以下の保護具を着用してください。
  - ・安全手袋、耳栓やイヤーマフ、保護メガネ、防塵マスク、安全帽、安全靴、作業ツナギや長袖、長ズボン
- 本製品は、大切に取り扱いってください。
  - ・落下などにより、強い衝撃が加わった場合は、必ず各部に異常がないか点検してください。
- 使用前や定期的に、各部に異常、不具合、損傷、破損がないか点検してください。
  - ・異常、不具合、損傷、破損がある場合は使用を中止し、お買い求めの販売店またはカスタマーサービスまで問い合わせください。

### 3.製品安全上のご注意

#### ⚠注意



注意

- 製品改良のため、主要機能および形状などは、予告なく変更する場合があります。
  - ・購入製品と改良品は、性能などが異なる場合がありますので、予めご了承ください。
- 高温、多湿、結露する場所、塵やホコリがあり清掃されていない場所に保管すると、本体故障の原因となります。
  - ・常温で清潔な場所に保管してください。



禁止

- 損傷がある場合は、保管しないでください。
  - ・損傷がある製品を誤って使用してしまう恐れがあり、ケガや事故の原因となります。

## 4.製品使用上のご注意

### ⚠警告



禁止

- 乳児や幼児、動物を乗せないでください。
  - ・ ケガや事故の原因となります。
- 本製品に乗ったり、座ったり、踏台や階段として使用しないでください。
  - ・ ケガや事故の原因となります。



指示

- 必ず、2人以上で組み立てを行ってください。
- 取扱説明書を参照し、組み立てを行ってください。
- 組み立て中に異常を感じたら、お買い求めの販売店またはカスタマーサービスまで問い合わせください。
- すべての部品が、正しく取り付けられているか確認してください。
  - ・ 組み立て途中で本締めすると、組み立てできなくなる場合があります。
- 雨風が防げ、直射日光が当たらない屋内で使用してください。
  - ・ 屋外では使用しないでください。
- 必ず、耐荷重以下で使用してください。
- 引出のレールには、定期的に潤滑油を注油してください。
- 設置後は、スイベルキャスターをロックし、動かないことを確認してください。

### ⚠注意



注意

- 仮締めの状態は、不安定で部品が外れる恐れがあります。
  - ・ ボルト、ナットを本締めするまでは慎重に取り扱ってください。



禁止

- 作業場所は、整理整頓し、作業上障害となるものを置かないでください。
- 柔らかく軟弱な床面、凹凸のある床面、傾斜のある床面などで使用しないでください。
  - ・ コンクリート製の硬く平らな床面で使用してください。
- 引き出しは1段ずつ開け、複数同時に開けないでください。
- 天板トレーの上で、溶接、打撃、分解などの作業を行わないでください。

## 5.製品仕様

商品型番	AP031115
商品コード	2003000011159
本体サイズ	W735×D580×H885mm(ハンドル含む)
重量	44kg
天板サイズ	W713×D506×t19mm
引出内寸(小)	W295×D435×H75mm×3
引出内寸(大)	W295×D435×H165mm
ロッカー内寸	W340×D430×H665mm
棚板サイズ	W335×D425×t12mm
キャスター径	Φ125mm
天板耐荷重	110kg
引出耐荷重(小)	8kg
引出耐荷重(大)	13kg
ロッカー棚耐荷重	20kg
ロッカー底耐荷重	50kg
本体機能	キャスターロック機構付き(2輪)
付属品	カギ×4、PH2ドライバー、引出マット×4
材質	ブナ集成材(天板)、ステンレス(引出フロントパネル、ドア、ハンドル) スチール(各パネル)、PU、スチール(キャスター)、PU(バンパー) PVC(引出マット)

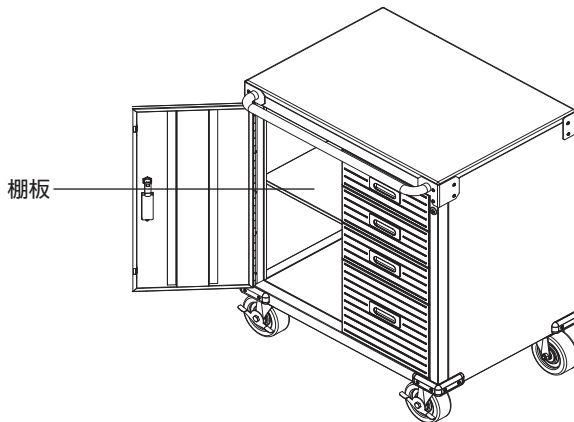
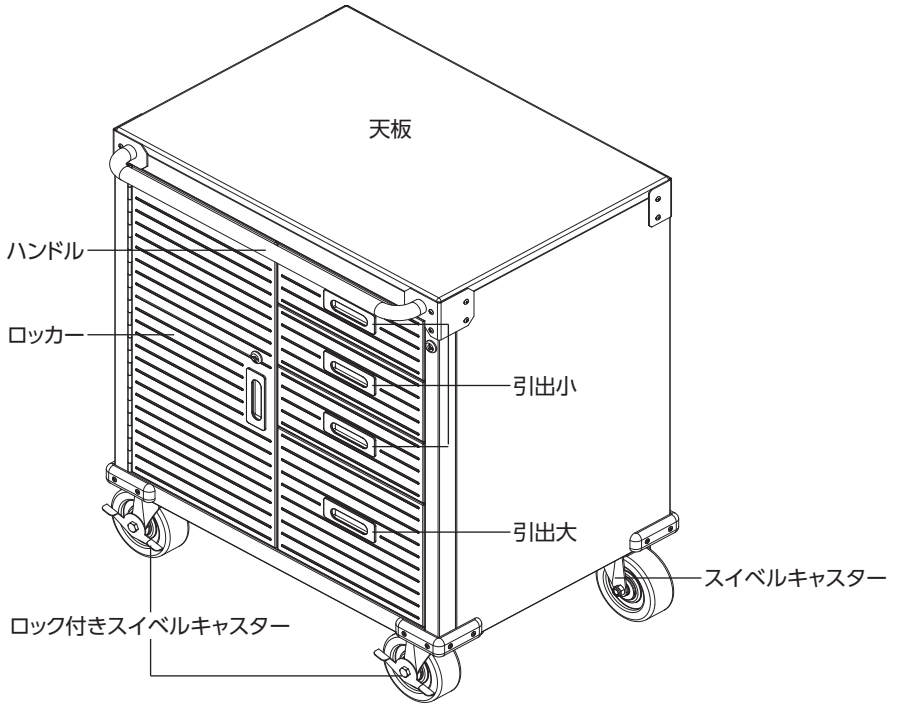
●商品改良のため、主要機能および形状などは、予告なく変更する場合がありますので、ご了承ください。

## 6.製品特徴

- ・ 作業も収納もできる、木製天板付きのロールキャビネットです。
- ・ ブナ集成材の天板や引出フロントパネルにステンレスを採用し、高級感のある仕様です。
- ・ ベアリングレール付きの大小4段の引出とロッカーを備えているので、ハンドツールから電動工具、かさばる消耗品などの保管に便利です。
- ・ 引出全段にマットが付属します。
- ・ 引出とロッカーはイタズラ防止のカギが付いています。

# 7.各部名称

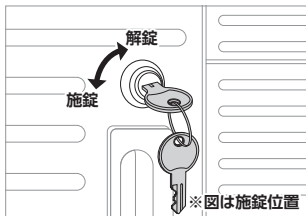
## 各部名称



## 8.各部説明

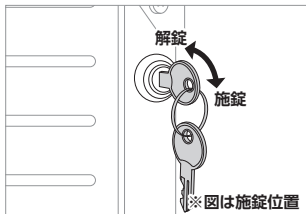
### カギ

- ・ カギをキーシリンダーに挿入し、90°回し施錠/解錠ます。  
※カギを失くすと、キーシリンダーASSY交換となるので、失くさないよう、大切に保管してください。



#### ロッカー

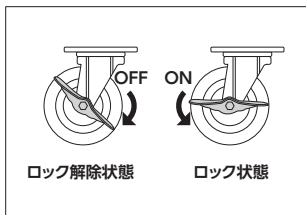
- ・ 施錠/解錠  
[施錠]: 反時計回り  
[解錠]: 時計回り



#### 引出

- ・ 施錠/解錠  
[施錠]: 時計回り  
[解錠]: 反時計回り

### キャスターのロック



- ・ ストッパーに「ON」「OFF」と刻印されているので、ロックするときは、「ON」側にストッパーを押し下げて、動かないことを確認してください。
- ・ キャスターは、必ず両側ロックしてください。
- ・ ロックを解除するときは「OFF」側にストッパーを押し下げてください。

# 9.組み立て手順

---

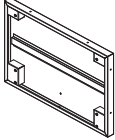
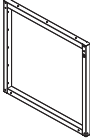

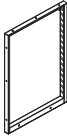

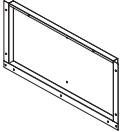
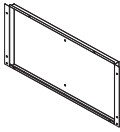

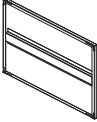
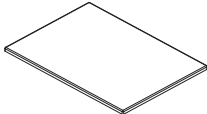
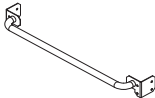
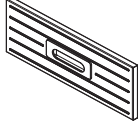
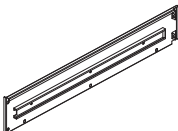
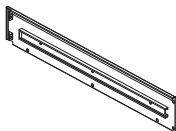
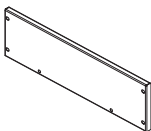



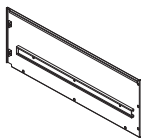
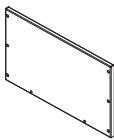
## 組み立ての留意事項

---

- 周囲の安全を確保し、次の注意点を守り組立てを行ってください。
  - ・必ず、2人以上で組立てを行ってください。
  - ・作業場所は、整理整頓し、作業上障害となる物を置かないでください。
  - ・本書内の手順、図を参照し、組立てを行ってください。
  - ・プラスドライバーが付属しています。
  - ・電動ドライバーを使用する場合は、トルク設定を低くしてください。
  - ・仮締めの状態は、不安定で部品が外れる恐れがあります。本締めするまでは慎重に取扱ってください。
  - ・すべての部品が、正しく取付けできているか確認してください。  
組立て途中で本締めすると、組立てできなくなる場合があります。
  - ・組立て中に異常を感じたら、お買い求めの販売店またはカスタマーサービスまで問い合わせください。
- 組立て前に、部品の不足、サビ、損傷、破損などがないか、よく確認してください。

# 9.組み立て手順

パーツリスト ※図の縮尺は各部品によって異なります。

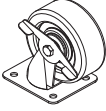

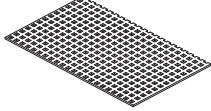
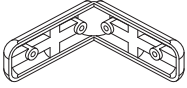
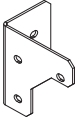
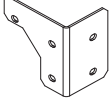



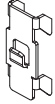
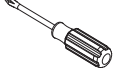
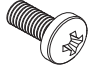
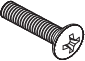

<p>#1 ボトムパネル</p>  <p>数量:1</p>	<p>#2 フロントフレーム</p>  <p>数量:1</p>	<p>#3 ライトパネル</p>  <p>数量:1</p>	<p>#4 レフトパネル</p>  <p>数量:1</p>
<p>#5 ミドルパネル</p>  <p>数量:1</p>	<p>#6 ボトムバックパネル</p>  <p>数量:1</p>	<p>#7 アップパーバックパネル</p>  <p>数量:1</p>	<p>#8 ドア</p>  <p>数量:1</p>
<p>#9 棚板</p>  <p>数量:1</p>	<p>#10 天板</p>  <p>数量:1</p>	<p>#11 ハンドル</p>  <p>数量:1</p>	<p>#12-1 引出小フロントパネル</p>  <p>数量:3</p>
<p>#12-2 引出小レフトパネル</p>  <p>数量:3</p>	<p>#12-3 引出小ライトパネル</p>  <p>数量:3</p>	<p>#12-4 引出小バックパネル</p>  <p>数量:3</p>	<p>#12-5 引出ボトムパネル</p>  <p>数量:4</p>
<p>#13-1 引出大フロントパネル</p>  <p>数量:1</p>	<p>#13-2 引出大レフトパネル</p>  <p>数量:1</p>	<p>#13-3 引出大ライトパネル</p>  <p>数量:1</p>	<p>#13-4 引出大バックパネル</p>  <p>数量:1</p>

・製品改良のため、形状などは予告なく変更する場合がありますので、ご了承ください。



## 9.組み立て手順

パーツリスト ※図の縮尺は各部品によって異なります。

#14 ロック付スィベルキャスター  数量:2	#15 スィベルキャスター  数量:2	#16 傷防止保護マット  数量:4	#17 パンパー  数量:4
#18 ライトコーナープロテクター  数量:1	#19 レフトコーナープロテクター  数量:1	#20 M4×10ボルト  数量:58	#21 M4×8ボルト  数量:79
#22 カギ  数量:2セット(計4本)	#23 棚受  数量:4	#24 プラスドライバー  数量:1	#25 M8×18ボルト  数量:16
#26 M4×18ボルト  数量:16	#27 M4ワッシャー  数量:4		

・製品改良のため、形状などは予告なく変更する場合がありますので、ご了承ください。

### 組み立て方

※各ボルトを締め付ける際は付属のプラスドライバー(#24)を使用してください。

※ネジ穴には多少の公差があるため、各パーツの位置あていない状態で固定されることが無いよう注意してください。

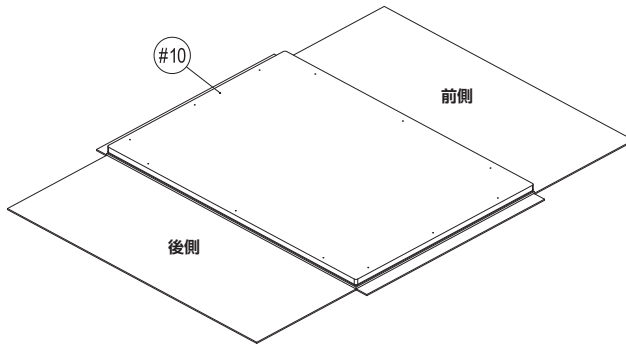
# 9.組み立て手順

## 組み立て方

### STEP1

天板 (#10) の段ボールを開けてください。

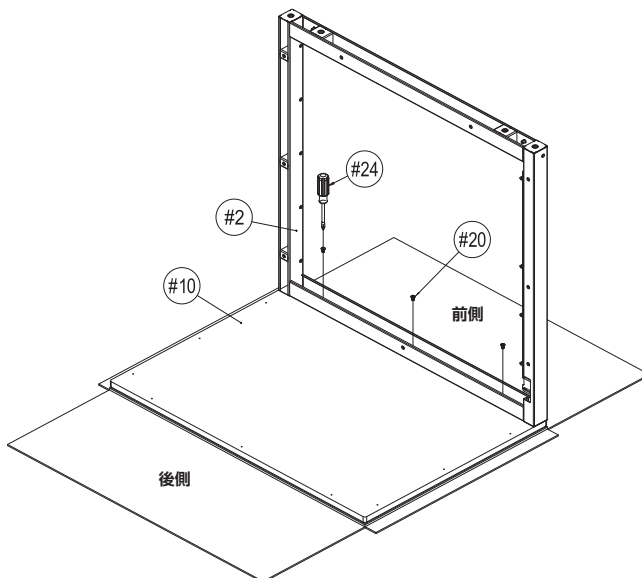
天板 (#10) を段ボールの上に置いたまま組み立てると、傷がつきにくくなります。



### STEP2

フロントフレーム (#2) を、プラスドライバー (#24)、M4×10ボルト (#20) を使って、天板 (#10) に取り付けます。

※ ネジ穴には多少の公差があるため、フロントフレーム (#2)、天板 (#10) がずれてしまわないよう注意してください。

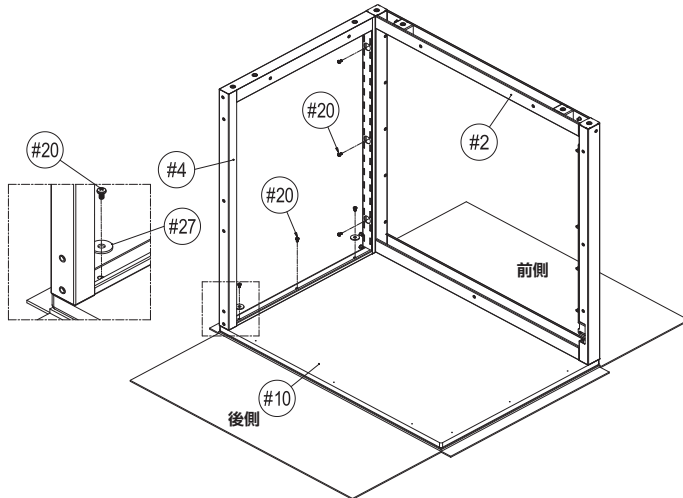


# 9.組み立て手順

## 組み立て方

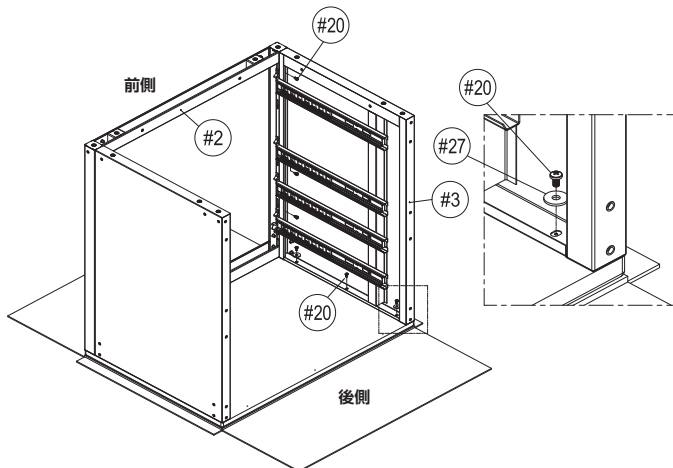
### STEP3

レフトパネル(#4)をフロントフレーム(#2)と天板(#10)にM4×10ボルト(#20)、M4ワッシャー(#27)を使用し、取り付けます。



### STEP4

ライトパネル(#3)をフロントフレーム(#2)と天板(#10)にM4×10ボルト(#20)、M4ワッシャー(#27)を使用し取り付けます。



# 9.組み立て手順

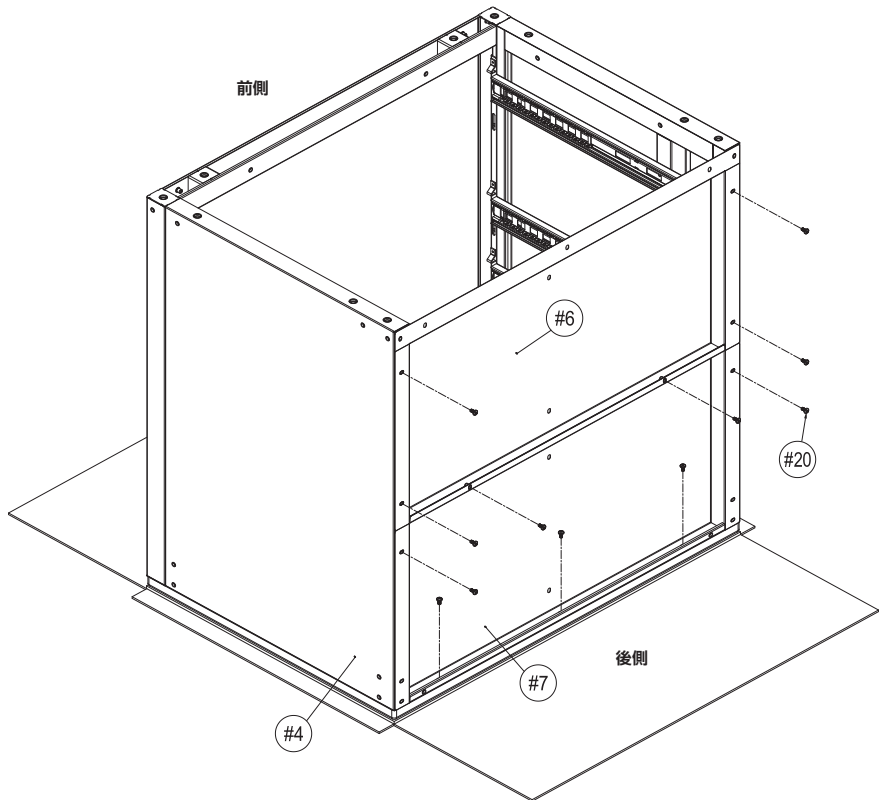
## 組み立て方

### STEP5

アッパーバックパネル(#7)を天板(#10)にM4×10ボルト(#20)を使用し、取り付けます。

ボトムバックパネル(#6)をアッパーバックパネル(#7)にM4×10ボルト(#20)を使用し、取り付けます。

※レフトパネル(#4)とライトパネル(#3)の間に取り付けてください。

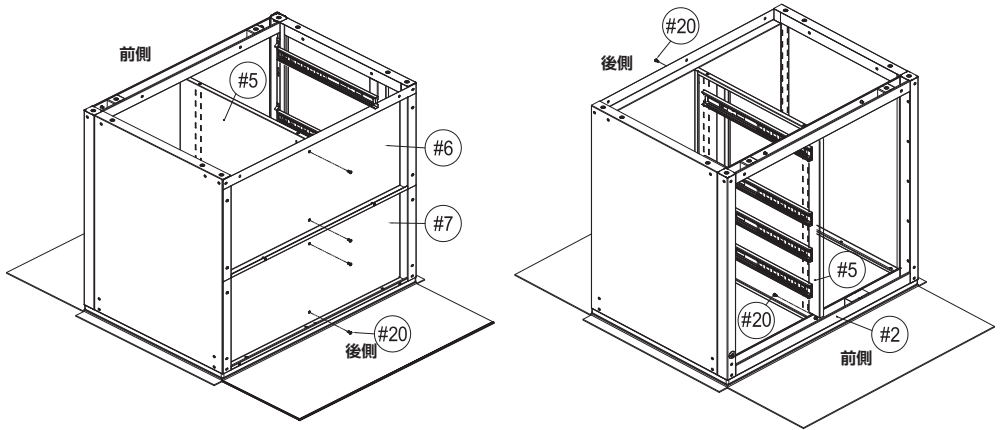


# 9.組み立て手順

## 組み立て方

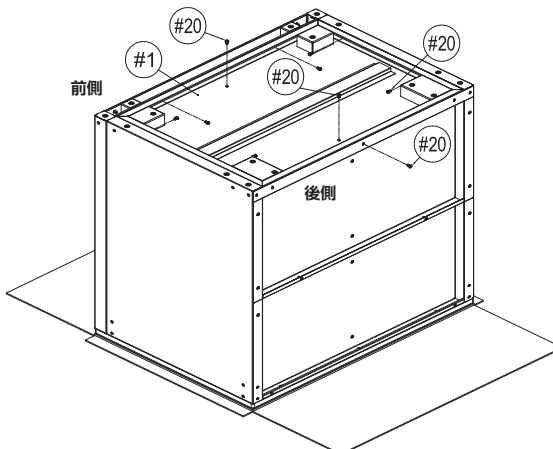
### STEP6

ミドルパネル(#5)をボトムバックパネル(#6)、アッパーバックパネル(#7)、フロントフレーム(#2)にM4×10ボルト(#20)を使用し、取り付けます。



### STEP7

ボトムパネル(#1)をLEFTパネル(#4)、ライトパネル(#3)、フロントフレーム(#2)、ボトムバックパネル(#6)にM4×10ボルト(#20)を使用し、取り付けます。



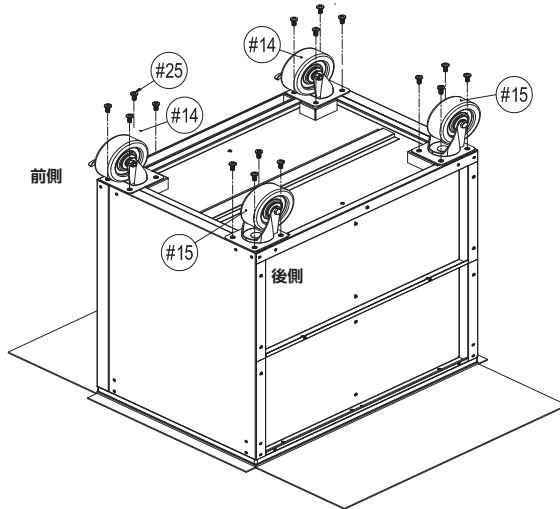
# 9.組み立て手順

## 組み立て方

### STEP8

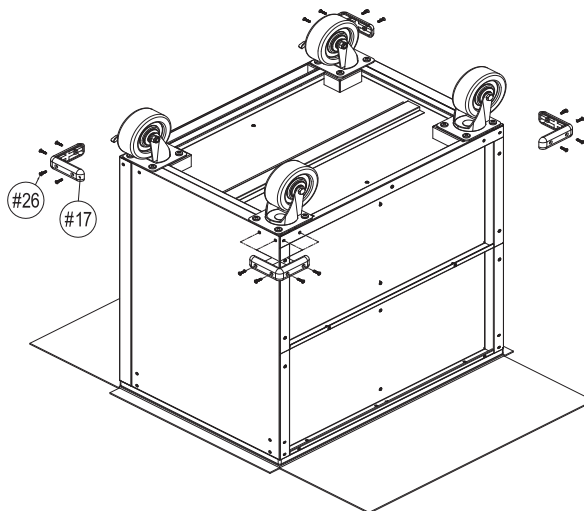
ロック付スイベルキャスター(#14)とスイベルキャスター(#15)をボトムパネル(#1)にM8×18ボルト(#25)を使用し、取り付けます。

※ロック付スイベルキャスター(#14)が前側に取り付けられていることを確認してください。



### STEP9

バンパー(#17)をキャビネットの底部四隅にM4×18ボルト(#26)を使用し、取り付けます。



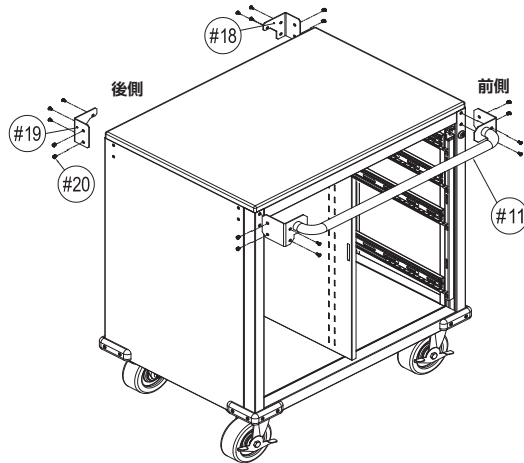
## 9.組み立て手順

### 組み立て方

#### STEP10

ライトコーナープロテクター(#18)とレフトコーナープロテクター(#19)をキャビネットの裏側にM4×10ボルト(#20)を使用し、取り付けます。

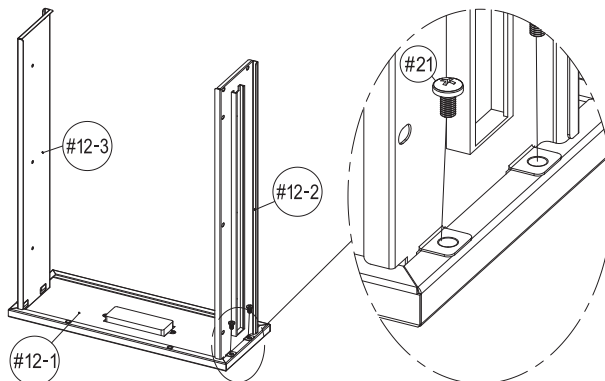
ハンドル(#11)をキャビネットの前側にM4×10ボルト(#20)を使用し、取り付けます。



#### STEP11

引出小レフトパネル(#12-2)と引出小ライトパネル(#12-3)を引出小フロントパネル(#12-1)の背面に1枚ずつはめ込み、M4×8ボルト(#21)を使用し、取り付けてください。

※ 引出小レフトパネル(#12-2)と引出小ライトパネル(#12-3)が完全に押し込まれていることを確認してください。



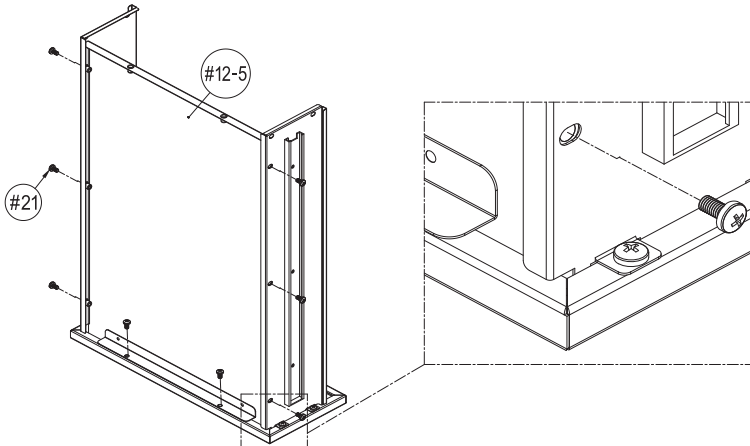
# 9.組み立て手順

## 組み立て方

### STEP12

引出ボトムパネル(#12-5)を引出小フロントパネル(#12-1)、引出小レフトパネル(#12-2)と引出小ライトパネル(#12-3)の間にはめ込み、M4×8ボルト(#21)を使用し、取り付けます。

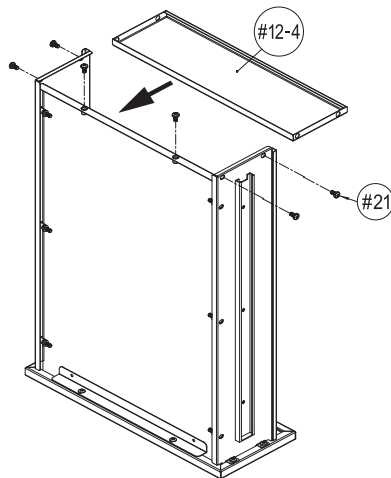
※ すべてのボルトを仮締めしてください。全てボルトを取り付けてから本締めを行ってください。



### STEP13

引出小バックパネル(#12-4)をM4×8ボルト(#21)を使用し、取り付けます。

引出小が1つ完成したら、STEP11～13を繰り返して、残りの2つの引出小を組み立てます。

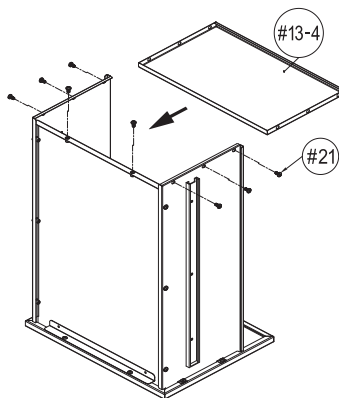
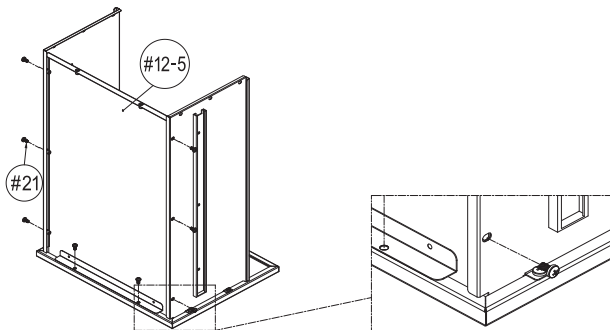
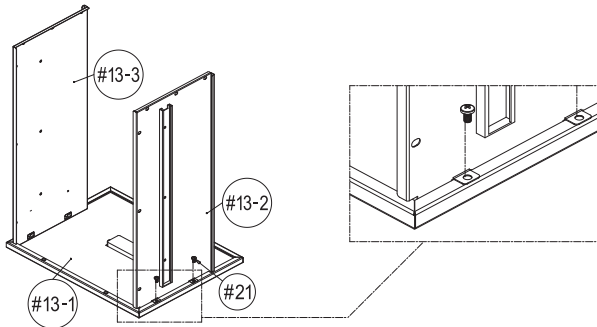




# 9.組み立て手順

## 組み立て方

引出大レフトパネル(#13-2)、引出大ライトパネル(#13-3)、引出大フロントパネル(#13-1)、引出大バックパネル(#13-4)、引出ボトムパネル(#12-5)、M4×8ボルト(#21)を使用し、STEP11～13と同様の手順で、引出大を組み立ててください。



# 9.組み立て手順

## 組み立て方

### STEP14

キャビネット本体に4つの引き出しを取り付けます。

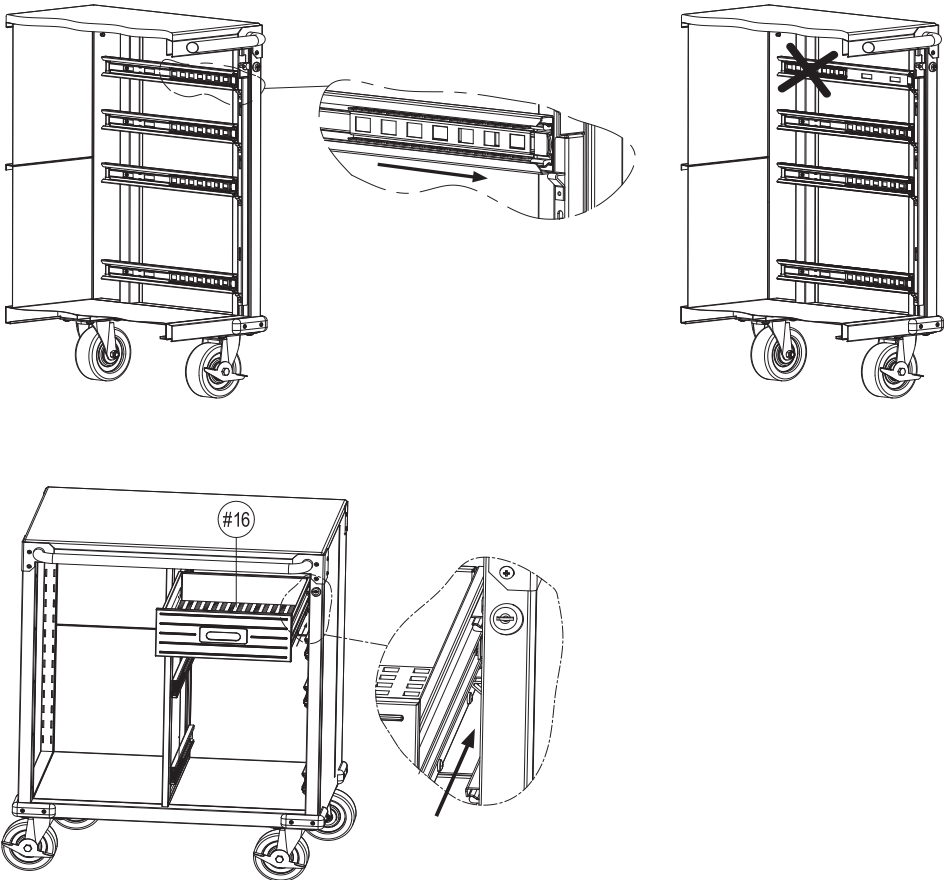
キャビネット本体のレールを可能な限り引き出します。

次に、ライトパネル(#3)とミドルパネル(#5)のレールを引き出したレールにはめ込みます。

4つの引出(引出小×3、引出大×1)を同じように取り付けてください。

※ 4つの引出を1つずつ出し入れし、引出が正しく取り付けられていることを確認してください。

※ 傷防止保護マット(#16)を引き出しの中に入れてください。



# 9.組み立て手順

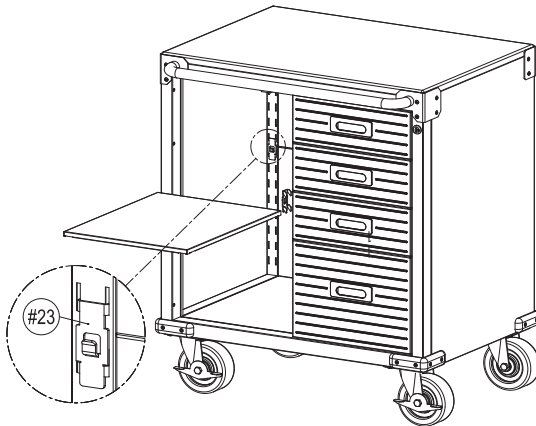
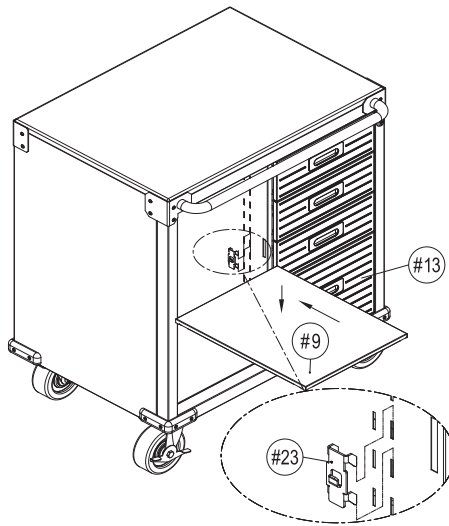
## 組み立て方

### STEP15

棚受(#23)を任意の位置に押し上げて取り付けます。

棚板(#9)を棚受けの上に置いてください。

※ 4つの棚受(#23)は同じ高さに取り付けてください。

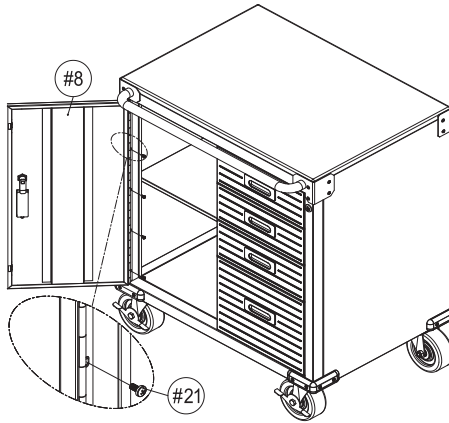


# 9.組み立て手順

## 組み立て方

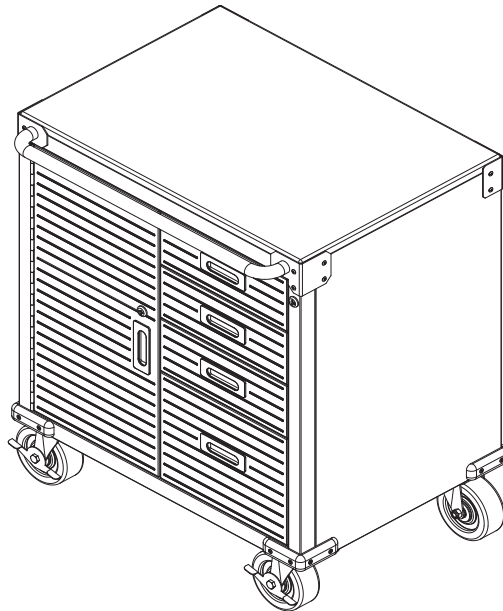
### STEP16

ドア(#8)をM4×8ボルト(#21)を使用し、取り付けます。



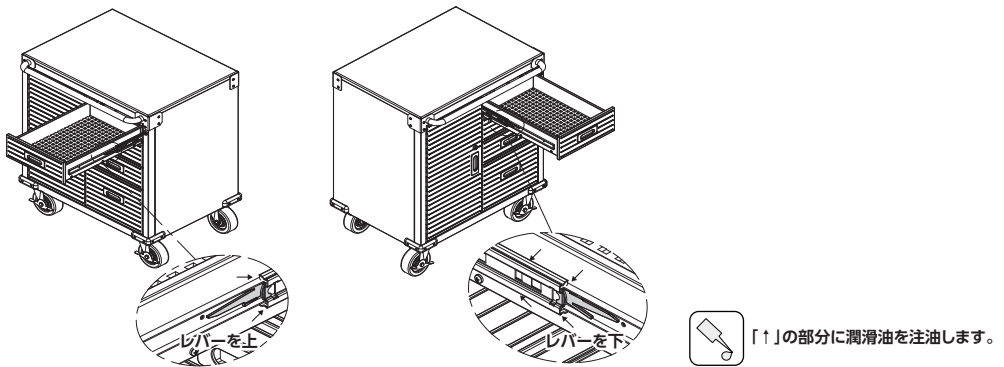
### STEP17

すべての部品が、正しく取り付けられているか確認してください。



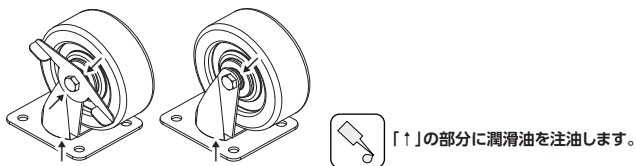
# 10.メンテナンス

## 引出の外し方



- ①引き出しを最後まで開きます。
- ②ベアリングレール側面のレバーを操作します。
  - ・正面から見て『右側のレバーを上』に動かします。
  - ・正面から見て『左側のレバーを下』に動かします。
- ③レバーを動かした状態で、引き出しを引き抜きます。
- ④取り付けは、引き出しのレールを本体側のレールに合わせて押し込みます。
  - ※引き出しを取り付けるときに、手や指を挟まないよう注意してください。

## キャスター



- ①各ボルトを、増し締めします。
- ②各キャスターの回転部に、潤滑油を注油します。
  - ※ロック付きスイベルキャスターには、キャスター根本とロック機構にも注油してください。

## 清掃

- ・ステンレス部分はぬるま湯と清潔なマイクロファイバークロスで軽く拭きます。必ず表面の目の方向に拭いてください。乾いた清潔な布で余分な水分を拭き取ってください。
  - ※シンナーやベンジン、アルコールなどの化学薬品は、使用しないでください。

# 11.保管

---

## 保管条件

---

- 次の保管条件に従い、正しく保管してください。
  - ・コンクリート製の硬く平らな床面に置く
  - ・燃料やオイルなどの石油製品を、付着させない
  - ・損傷や破損がある場合は、保管しない
  - ・子供や幼児を近づけない

## 保管場所

---

- 次の場所には、保管しないでください。
  - ・高温、多湿、結露する場所
  - ・塵やホコリがあり清掃されていない場所
  - ・車内、不安定な棚、大型機械の隣、車道のそばなど、振動が発生する場所やその付近
  - ・施錠のできない場所

## 故障について

---

- 故障と思われる場合は、お買い求めの販売店またはカスタマーサービスまで問い合わせください。

# 12.廃棄について

---

- 本製品を廃棄する場合は、お住まいの各自治体のゴミ廃棄方法に従って、廃棄してください。
- 指定された廃棄方法以外で、本製品を廃棄しないでください。

# 13.個人情報の取り扱い

---

- ご提示いただいたご住所、お名前などの個人情報は、修理や相談のためのみに利用させていただきます。
- 個人情報は、適切に管理し、修理業務を委託する場合や、正当な理由がある場合を除き第三者に開示、提供することはありません。

## 14.お問い合わせ先

---

### カスタマーサービス

故障と思われるときや商品についての問い合わせは、カスタマーサービスまでご連絡ください。

**048-501-7873**

[受付時間] 平日9:00~18:00

[ホームページ] <https://www.astro-p.co.jp>

販売元

### 株式会社 ワールドツール

〒369-1106 埼玉県深谷市白草台2909-50

※住所、電話番号、受付時間が、予告なく変更になることがありますので、ご了承ください。

※上記電話番号が利用できない場合は、お買い求めの販売店へご連絡ください。

(2023年10月)

