

AP040781

## アルミニウム エアサブタンク 25L 取扱説明書

### 安全に使用するために

- 使用前に、この取扱説明書をよく読み、安全に正しく使用してください。あなたや他の人々への危害や財産への損害を、未然に防ぐためのものなので、必ず理解し守ってください。
- 誤った使用方法により生じた、商品破損、人体への傷害、物品への損害、その他のいかなる損害に対しても、当社では一切の保証および責務を負いかねますので、ご了承ください。
- 故障と思われる場合には、お手数ですがお買い上げの販売店又は弊社カスタマーサービスまでお問い合わせください。

#### ⚠ 危険

この表示を無視し、誤った使い方をすると、「使用者が死亡または重傷を負う、危険な状態を切迫して生じさせることが想定される」内容のご注意。

- エアコンプレッサーの圧縮空気には小さなゴミなど、不純物や水分が含まれています。人の呼吸用、ペット水槽の送気用など、人体や動物用には、絶対に使用しないでください。

#### ⚠ 警告

この表示を無視し、誤った使い方をすると、「使用者が死亡または重傷を負う危険が想定される」内容のご注意。

- 使用前には、必ず取扱説明書を熟読し、本製品の使用方法をよく理解してください。
- 空気充填は最大圧力が0.78MPa以下の能力のエアコンプレッサーから充填してください。0.78MPa以上に充填するとタンクが破裂する恐れがあります。
- 本製品は保管容器ではありません。使用後は空気を全て抜いてください。
- 使用後はドレンコックを緩め、必ずタンク内の空気と水分を全部抜いてください。
- 作業の際は、必ず保護メガネを使用してください。また、作業内容によっては、保護マスク、保護帽、安全靴、耳栓なども使用してください。
- 塗料、溶剤、洗浄剤などが目に入ってしまった場合は、清潔な水で速やかに目を洗い、すぐに医師の手当てを受けてください。
- 重要ラベルを、汚したり、剥がしたりしないでください。
- 本製品を他人に貸すときは、必ず取扱説明書も一緒に渡してください。
- 使用前や定期的に、各部に異常、不具合、損傷、破損がないか点検してください。

#### ⚠ 注意

この表示を無視し、誤った使い方をすると、「使用者が傷害を負うまたは物的損害を負う危険が想定される」内容のご注意。

- 製品改良のため、主要機能および形状などは、予告なく変更する場合があります。
- 重要ラベルを良く読み使用してください。
- 圧縮空気を充填する前には必ず、エアホースがしっかり接続されているか確認してください。

### 所有者、使用者責任

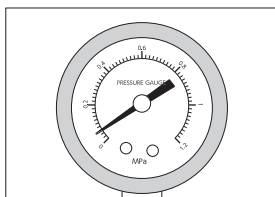
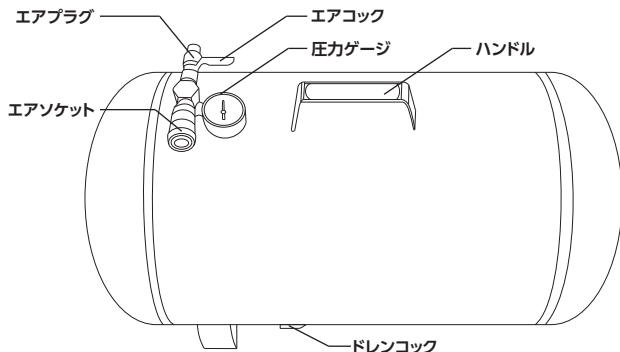
- 所有者および使用者は該当商品を使用する前に、メーカーからの説明書(警告文)を良く読み、理解しなければなりません。資格を持ち、製品の構造および構成している部品などをよく理解し、十分な経験のある人が責任を持って該当商品を使用した作業を行うようにしてください。
- 警告事項は特に良く理解するようにしてください。
- 所有者および使用者は今後の作業の上で、メーカーからの推奨事項を常に把握し、維持するように努めてください。また、警告ラベル、説明書等については、いつでも読む事ができるように良い状態で保管してください。

## 製品仕様

製品改良のため、機能、形状などは予告なく変更される場合があります。

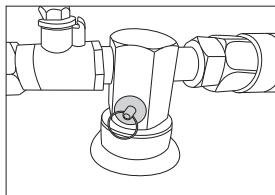
・商品型番 : AP040781	・重量 : 3.7kg	・タンク容量 : 25L
・商品コード : 2004000007814	・最高使用圧力 : 0.78MPa	・材質 : アルミニウム
・本体サイズ : L500×W255×H320mm	・安全弁作動圧力 : 0.88MPa	

## 各部名称、説明



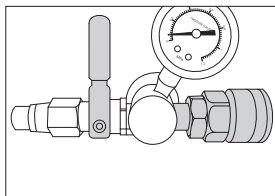
### 圧力ゲージ

- ◎ タンク内の圧力値を表示するゲージです。
  - ・タンク内の圧力値の増減が目視で確認できます。
  - ※ 最高使用圧力は0.78MPaです。
  - ※ 使用するコンプレッサーによっては、圧力を調節する必要があります。



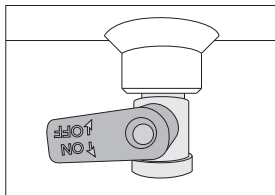
### 安全弁

- ◎ 最高使用圧力以上になったときに、タンク内圧力を逃がすための弁です。
  - ・タンク内圧力が0.88MPaで作動します。
  - ・定期的にキーリングを引き、圧縮空気を放出し、自動的に放出が止まることを確認してください。
  - ※ 安全弁が作動すると、圧縮空気が勢いよく排出されるので顔などを近づけないでください。



### エアソケット、エアコック

- ◎ エアソケット : 圧縮空気を取り出すためのエアソケットです。  
エアコック : 流量を調整するための開閉弁です。
  - ・エアソケットは、ワンタッチ構造です。  
[取り付け] : 「カチッ」と音が鳴るまで差し込む。  
[取り外し] : エアコックをOFFにし、リング部を下げる。
  - ・エアコックは、レバーを操作することで、弁を開閉できます。[OFF] : 閉じる/[ON] : 開く



### ドレンコック

- ◎ タンク内の圧縮空気を排出する排出口です。
  - ・圧縮空気に含まれる水分によって、タンク内にサビが発生する恐れがあるので、使用後はタンク内の圧縮空気をすべて排出してください。  
[OFF] : 閉じる/[ON] : 開く
  - ※ 圧縮空気は勢いよく排出されるので、ONにするとときは注意してください。

## お問い合わせ先

故障と思われるときや商品についての問い合わせは、カスタマーサービスまでご連絡ください。

カスタマーサービス

[TEL] 048-501-7873 (平日9:00~18:00)

[ホームページ] <http://www.astro-p.co.jp>

販売元 株式会社 ワールドツール

〒369-1106

埼玉県深谷市白草台2909-50

(2023年4月)