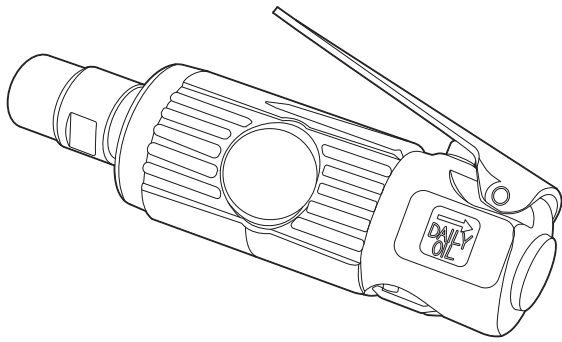


AP040783

## エアリーターミニ 取扱説明書



アストロプロダクツ製品をお買い上げいただきまして、誠にありがとうございます。ご使用前に必ず、この取扱説明書を最後までお読みになり、正しくご使用ください。また、この取扱説明書は、いつでも見ることができるよう保管してください。実際の商品と、取扱説明書内の図では、色や形状が異なる場合がありますので、ご了承ください。

### はじめに

- 使用前に、取扱説明書をよく読み、安全に正しく使用してください。
- 安全上の注意や商品仕様などは、予告なく変更される場合があります。そのため、購入された商品と、取扱説明書に記載された内容が、一部異なる場合がありますので、ご了承ください。
- 本製品は、パーツのバリ取りやポート研磨など、研磨作業に使用できるリーターです。本来の用途以外に使用しないでください。

### 取扱説明書について

- 当社の許可なく、取扱説明書の内容全部または一部を複製、改修し、無断で転載することは、禁止されています。
- 取扱説明書および本体に貼り付けられた重要ラベルの、安全に関わる項目には「**△**」マークを使用しています。製品を安全に使用し、あなたや他の人々への危害や財産への損害を、未然に防ぐためのものなので、必ず守ってください。
- 取扱説明書をなくしたり、重要ラベルを汚したりせずに、使用者が任意に読むことができるよう、大切に保管してください。
- 警告、注意および重要事項の意に反して、安全義務を怠り、規定外の使用による機器の破損やケガなどに関しては、当社では一切の責任を負いかねますので、ご了承ください。

### 安全に関する表示について

表示	意味
<b>△ 警告</b>	この表示を無視し、誤った使い方をすると、「使用者が死亡または重傷を負う危険が想定される」内容のご注意。
<b>△ 注意</b>	この表示を無視し、誤った使い方をすると、「使用者が傷害を負うまたは物的損害を負う危険が想定される」内容のご注意。
<b>重要</b>	この表示内容は、「商品を正しく使用するため」に守らなければならない要点。

注意マーク	禁止マーク	指示マーク
注意すること	してはいけないこと	必ず行うこと

### 製品安全上のご注意

#### △警告

#### △ 注意

- 作業に集中すると、周囲への安全確認が疎かになり、事故を招く恐れがあります。
  - ・作業手順や周辺の状況などを、よく確認してください。
- 正しい位置で保持し、無理な姿勢では、使用しないでください。
  - ・ケガや事故の原因となります。
- 本製品は、自動車整備士資格を有する方および本製品の使用に関する十分な知識をお持ちで、作業経験豊富な方を対象に作られています。
  - ・使用方法が不明で、作業経験のない方が使用すると、ケガをする恐れや事故の原因となります。
- 本製品は、パーツのバリ取りやポート研磨など、研磨作業に使用できるリーターです。
  - ・本来の用途以外で使用すると、ケガをする恐れや、事故の原因となります。

### 製品安全上のご注意

#### △警告

#### ⊘ 禁止

- 製品に貼られたラベルを、汚したり、剥がしたりしないでください。
  - ・誤った使い方をすると危険性があり、ケガをする恐れや事故の原因となります。
- 過労と思われるときや飲酒しているとき、薬物を服用しているときに、使用しないでください。
  - ・判断力が鈍り、事故の原因となります。
- 子供や妊娠中の方は、絶対に本製品を使用しないでください。
  - ・ケガや事故の原因となります。
- 周辺温度が40℃以上になる高温な場所、直射日光下では、使用しないでください。
  - ・高温による脱水症状や、熱中症になる恐れがあります。休憩をこまめに行い、十分な水分補給をしてください。
- 次の作業環境下では、使用しないでください。
  - ・火気のそばや、急激に温度上昇する場所
  - ・揮発性の高い溶剤などがある場所
  - ・通気が悪く、換気のできない場所
  - ・暴風雨、降雪、強風、雷などの悪天候時
  - ・水がかかるとの恐れがある場所、多湿、水中や海中
  - ・足元が滑りやすく、不安定な場所
  - ・急傾斜など、転倒の恐れがある場所
- 使用者以外、使用場所や保管場所に近づけないでください。
  - ・特に子供や幼児は、危険な行動をとることがあるので、絶対に近づけないでください。
- 以下の服装は、周囲に引っ掛かるまたは巻き込まれるなど、ケガや事故の原因となりますので、そのままの状態や着用することはおやめください。
  - ・長髪を束ねずに、そのままの状態にしている。
  - ・ネックレスなどの装飾品を着用している。
  - ・サイズが極端に大きい服装、だぶだぶな衣類を着用している。

#### ⊘ 分解禁止

- 修理技術者以外の人は、本取扱説明書に記載されていない、本体の分解、修理、改造はしないでください。
  - ・異常作動、過熱、発火、感電など、事故の原因となります。

#### ! 指示

- 必ず取扱説明書を熟読し、本製品の使用方法をよく理解してから、使用してください。
  - ・使用方法が少しでも不明な場合は、使用せずにお買い求めの販売店またはカスタマーサービスまで問い合わせてください。
  - ・誤った使用方法により生じた、商品破損、人体への損傷、物品への損害、その他のいかなる損害に対しても、当社では一切の保証および責務を負いかねますので、ご了承ください。
- 安全に正しく使用するため、警告事項を理解し、厳守してください。
  - ・警告事項を無視して使用すると、傷害、重傷、死亡など、重大な事故の原因となります。
- 本製品を他人に貸すときは、必ず取扱説明書と一緒に渡してください。
  - ・誤った使い方をすると危険性があり、ケガや事故の原因となります。
- 安全に正しく使用するため、使用環境に合わせて、以下の保護具を着用してください。
  - ・安全手袋、耳栓やイヤーマフ、保護メガネ、防塵マスク、安全帽、安全靴、作業ツナギや長袖、長ズボン
- 本製品は、大切に取り扱いってください。
  - ・落下などにより、強い衝撃が加わった場合は、必ず各部に異常がないか点検してください。
- 使用前や定期的に、各部に異常、不具合、損傷、破損がないか点検してください。
  - ・異常、不具合、損傷、破損がある場合は使用を中止し、お買い求めの販売店またはカスタマーサービスまで問い合わせてください。

#### △注意

#### △ 注意

- 製品改良のため、主要機能および形状などは、予告なく変更する場合があります。
  - ・購入製品と改良品は、性能などが異なる場合がありますので、予めご了承ください。
- 高温、多湿、結露する場所、塵やホコリがあり掃除されていない場所に保管すると、本体故障の原因となります。
  - ・常温で清潔な場所に保管してください。

#### ⊘ 禁止

- 損傷がある場合は、保管しないでください。
  - ・お買い求めの販売店またはカスタマーサービスまで問い合わせてください。

#### ! 指示

- 使用しないときは、施錠のできる屋内に保管してください。
  - ・思わぬ事故の原因となります。特に子供や幼児は、危険な行動をとることがあるので、絶対に近づけないでください。

## 製品使用上のご注意

### ⚠警告

#### ⚠ 注意

- 圧縮空気には、水分が含まれています。水分が含まれた状態で使用すると、内部が酸化し、サビによる故障の原因となります。
  - ・ ウォーターセパレーターで水分を除去し、清潔で乾燥した圧縮空気を使用してください。
- エアツールオイルが皮膚に触れると、炎症を起こす恐れがあります。
  - ・ 皮膚に付着した場合は、石けんと水で、よく洗い流してください。

#### 🚫 禁止

- エアホースや空圧工具の取り外しの際は、必ずエアコンプレッサーからの圧縮空気の供給を止めてください。
  - ・ 圧縮空気が供給された状態は、エアホースが抜け飛び恐れがあり、人体への傷害や事故の原因となります。
- 排気口に、顔を近づけないでください。目や口にエアツールオイルが入り、炎症や下痢、嘔吐などの症状を、発症する恐れがあります。
  - ・ 目や口に入った場合は、ただちにきれいな水で、少なくとも10分間はよく洗い流し、医師の診断を受けてください。

#### ❗ 指示

- 必ず、エアコンプレッサーから供給される、圧縮空気を使用してください。
  - ・ 高圧ガス、プロパンガス、アセチレンなどの気体を使用すると、爆発の恐れがあり、大変危険です。
- 使用空気圧力0.62MPa以下で使用してください。
  - ・ 使用空気圧力を超えての使用は、本体故障や、故障に伴う事故の原因となります。
- エアホースの接続は、確実に行ってください。
  - ・ エアホースの接続が不十分だと、エアホースが抜け飛び恐れがあり、人体への傷害や事故の原因となります。
- 持ち運ぶときは、必ずエアホースを外してください。
  - ・ エアホースが周囲に引っかかり、人体への傷害や事故の原因となります。
- エアホースは、使用上障害とならないよう、取り回しに注意してください。
  - ・ エアホースが周囲に引っかかり、人体への傷害や事故の原因となります。
- エアツールオイル不足は、サビや作動不良を招き、本体故障の原因となります。使用前や使用後は、必ずエアツールオイルを給油してください。
  - ・ エアツールオイル不足によって生じた不具合は、保証対象外となりますので、ご了承ください。
- 点検やメンテナンス、保管のときは、必ずエアコンプレッサーからのエアの供給を止め、エアホースを取り外してください。
  - ・ 圧縮空気の供給状態は、予期せぬ動きをする恐れがあり、人体への傷害や事故の原因となります。
- 先端具の脱着は、必ずエアコンプレッサーからの圧縮空気の供給を止めた状態で行ってください。
  - ・ 圧縮空気が供給された状態は、予期せぬ動きをする恐れがあり、人体への傷害や事故の原因となります。
- 先端具が確実に取り付けられているか確認してください。
  - ・ 先端具の取り付けが不十分だと、先端具が外れ、飛び恐れがあり、人体への傷害や事故の原因となります。
- 研磨、切削加工時に発生する粉塵が目に入ると、視力障害や失明する恐れがあります。
  - ・ 必ず、保護メガネ（ゴーグル）を着用してください。
- 作業直後の先端具は、大変高温になっていますので、素手で触れないよう注意してください。また、先端具が冷えてから交換してください。
- 対象物が、しっかり固定された状態で作業を行ってください。
  - ・ 高速で回転するため、対象物が不安定な状態だと、先端具が弾かれることがあり、非常に危険です。

### ⚠注意

#### ⚠ 注意

- 本製品作動中は、研磨、切削加工時に発生する粉塵が周囲へ飛散します。
  - ・ 作業場所周辺にカバーを掛けるか、周辺のを片付けてください。
- 作業中についての加工面のキズに関しては、当社では一切の保証および責務を負いかねますので、ご了承ください。
  - ・ 作業方法を、十分理解したうえで使用してください。

#### 🚫 禁止

- 手に油やグリスが付着した状態で、使用しないでください。
  - ・ 手が滑り、人体への傷害や事故の原因となります。
- 先端具を取り付けた状態で、空回ししないでください。
  - ・ 先端具が外れ、飛び恐れがあり、人体への傷害や事故の原因となります。
- 先端具に、手や顔を近づけないでください。
  - ・ 巻き込まれる恐れがあり、人体への傷害や事故の原因となります。
- 不意なトリガーの操作は、止めてください。
  - ・ 突然の作動により、思わぬ事故の原因となります。

## 製品使用上のご注意

### ⚠注意

#### ❗ 指示

- 先端具に、砂や石などの異物が付着していないか確認してください。
  - ・ 異物が付着した状態での使用は、加工面にキズをつけます。
- 加工面のホコリや汚れ、異物を取り除いてから使用してください。
  - ・ 加工面をキズつけたり、異物の飛散による、ケガや事故の原因となります。
- 先端具に損傷、破損がある場合は使用を中止し、先端具を交換してください。
  - ・ 先端具が破損し飛散する恐れがあります。
- 作業前に、目立たない箇所でテスト運転した後、作業してください。
  - ・ 慣れない状態で加工面にあてると、キズをつける恐れがあります。

### 重要

#### ⚠ 注意

- エアコンプレッサーの容量や、エアホース径、長さは、本体能力に影響を与えます。
  - ・ エアコンプレッサーの容量が小さく、エアホースの径が細いと、著しく能力が低下する場合があります。
- エアホースは、内径φ8.0mm以上を推奨します。
  - ・ 内径φ8.0mmより小さいと、本体能力が低下する場合があります。
- シールテープ、エアツールオイルなどは付属していません。
  - ・ 別途用意してください。

#### 🚫 禁止

- ネジ山が、テーパ状のエアプラグは、無理に奥まで、締め込まないでください。
  - ・ エアインレットが損傷し、エア漏れの原因となります。
- 水を掛けて、洗わないでください。
  - ・ 防滴、防水仕様ではないので、本体故障の原因となります。

#### ❗ 指示

- 市販されている他社製品の先端具の取り扱いは、その商品に付属されている取扱説明書に従ってください。
  - ・ 取扱説明書に従わずに使用すると、ケガや事故の原因となります。
- 市販されている他社製品の先端具は、サイズや用途に適したものを取り付けてください。
  - ・ サイズの合わないものや、用途に適さないものは、加工面にキズをつけたり、本体故障や思わぬ事故の原因となります。
- エアプラグのネジ山には、必ずシールテープを巻いてください。
  - ・ シールテープを巻かずに取り付けると、圧縮空気が漏れます。

## 製品仕様

商品型番	AP040783
商品コード	2004000007838
全長	120mm
重量	300g
無負荷回転数	25000min-1
使用空気圧力	0.62MPa
空気消費量	113L/min
エアインレット	Rc1/4
推奨ホース内径	φ8mm以上
付属品	φ6mmコレット(装着済)、回り止め用レンチ(小)、回り止め用レンチ(大)、R1/4エアプラグ

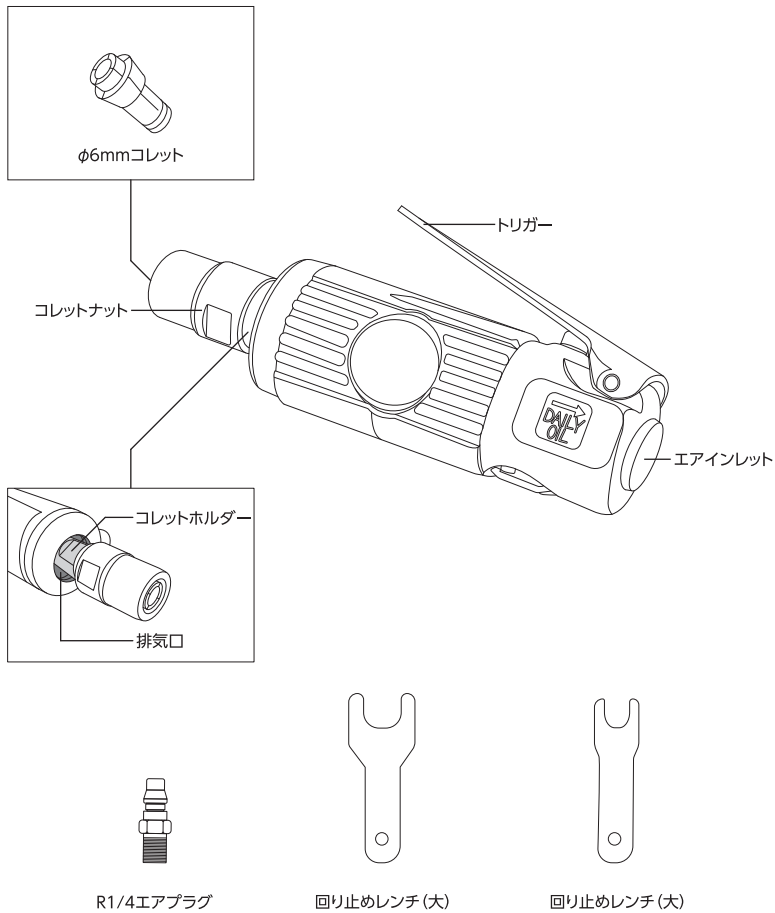
- 商品改良のため、主要機能および形状などは、予告なく変更する場合がありますので、ご了承ください。
- 6ヶ月保証対象製品（【製品保証】項目参照）

## 製品特徴

- ・ パーツのバリ取りやポート研磨など、研磨作業に使用できる、手の平サイズのコンパクトなリユーターです。
- ・ 超硬バーや軸付砥石など、φ6mm軸の先端具を取り付けることが可能です。
- ・ 別売の3mmコレットを使用することで、φ3mm軸の先端具を取り付けることができます。

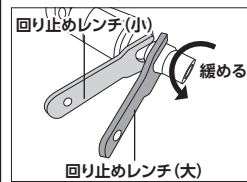
## 各部名称

### 各部名称

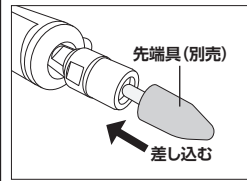


## 使用前準備

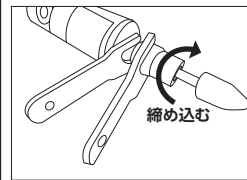
### 先端具の取り付け



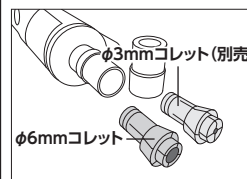
1. 回り止めレンチ(大、小)でコレットホルダーを固定し、コレットナットを緩めます。



2. 先端具をコレットに差し込みます。



3. 手順1と同様に、コレットホルダーを固定し、コレットナットをしっかりと締め込みます。



- ※ 別売りのφ3mmコレットに交換する場合は、φ6mmコレットを外してください。
- ・φ3mmコレットは付属していません。

## 使用前準備

### エアプラグの取り付け

#### 警告

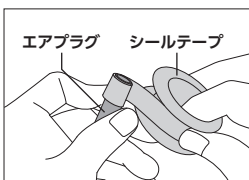


注意

- シールテープは、付属していません。
- ・ 別途、用意してください。

#### [取り付け手順]

1. エアプラグのネジ山に、シールテープを時計回りに巻き付けます。
  - ・ 3~5巻き程度巻いてください。
  - ・ 軽く引っ張りながら巻くと、きれいに巻けます。
2. エアインレットに、エアプラグをしっかり締め込みます。
3. エアホースを接続し、圧縮空気の漏れがないか、確認します。
  - ・ 圧縮空気が漏れる場合は、一度きれいにシールテープを取り除き、巻き数を増やしてください。



### エアツールオイルの給油

#### 警告



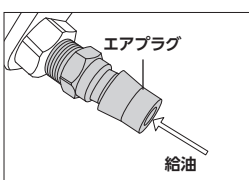
注意

- エアツールオイル不足は、サビや作動不良を招き、本体故障の原因となります。使用前や使用後は、必ずエアツールオイルを給油してください。
- ・ エアツールオイル不足によって生じた不具合に対しては、保証対象外となります。

- 内部部品の摩耗を軽減するため、エアプラグより、エアツールオイルを、必ず給油してください。
- ・ 使用前や使用後、長時間作業の作業途中に、エアツールオイルを、2~3滴給油します。
- ・ エアツールオイルを入れ過ぎると、排気口や各部品の隙間より、漏れることがあります。

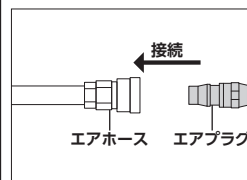
#### 【使用状況別給油量】

- ・ 初回使用前 : 5滴以上給油
- ・ 使用前、後 : 2~3滴程度給油
- ・ 長期保管(1ヶ月以上) : 5滴以上給油

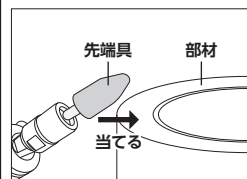


## 使用方法

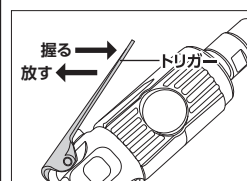
### 使用手順



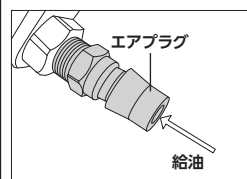
1. エアプラグに、エアホースを接続します。  
エアコンプレッサーの圧力は、0.62MPa以上に設定しないでください。



2. 加工する部材に、先端具を当てます。



3. トリガーを握ると作動します。  
放すと作動が停止します。



4. 使用後は、圧縮空気の供給を止め、エアホースを外し、エアツールオイルを必ず給油してください。

## メンテナンス

※ 定期点検で損傷や破損など、異常が確認された場合は、本製品を使用せず、お買い求めの販売店またはカスタマーサービスへ、相談してください。

※ 必ず、エアホースを外してから作業してください。予期せぬ動きをする恐れがあり、ケガや事故の原因となります。

・ 使用しない場合でも、定期的エアツールオイルを注入してください。

#### [点検項目]

- ・ コレットの摩耗
- ・ エアツールオイルの給油状態

## トラブルシューティング

- 解決方法を試しても症状が改善されない、また下記以外の症状が発生したときは、お買い求めの販売店またはカスタマーサービスまで問い合わせください。

状況	原因	対策
エアホースを接続すると「シュー」とエア漏れの音がする	エアインレットとエアプラグからエア漏れている	シールテープの巻き数を増して、巻き直してください
	排気口からエアが漏れている	エアツールオイルをエアプラグから数滴入れてください
		トリガーを数回握ってください
トリガーを握っても作動しない、回転しない	エアコンプレッサーから空気が供給されていない	エアコンプレッサーの電源、圧力、エアコックが開いているか、エアレギュレーターの圧力設定は正しいかをご確認ください
	配管が分離している	本製品をはずし、別のエアツールなどで空気が供給されているかご確認ください
エアホースなどの配管が確実に接続されているかご確認ください		
トリガーを握ると作動せずに排気口からエアが出る	内部のローターが固着している	エアツールオイルをエアプラグから数滴入れてください
		エアホースを外し、コレットホルダーを手で数回回転させてください
エアホースを接続すると作動する	内部のスロットルバルブが固着している	エアツールオイルをエアプラグから数滴入れてください
		トリガーを数回握ってください
回転が遅い	内部のローターが汚れている	エアツールオイルをエアプラグから数滴入れてください
	エアコンプレッサーの圧力設定が低く設定されている	エアコンプレッサーの圧力設定を使用圧力まで上げてください
	エアコンプレッサーの圧力が下がっている	エアコンプレッサーの圧力が上がるまで待ってください
	エアホースが細いまたは長い	エアホースを太くするか短くするまたは短く太くする
回転が不安定	内部のローターが汚れている	エアツールオイルをエアプラグから数滴入れてください
先端具が空回りする	コレットナットの緩み	コレットナットを締め込んでください
	コレットの摩耗、損傷	コレットを交換してください
排気口から汚れたオイルが出る	エアの汚れなどローター内の汚れが噴き出している	エアツールオイルをエアプラグから数滴入れてください
排気口からオイルが大量に噴き出る	エアツールオイルの入れすぎ	排気口をウエスで押さえて数秒間空回しをしてください

## 保管

### 保管条件

- 次の保管条件に従い、正しく保管してください。
  - ・ 使用後は、圧縮空気の供給を止め、エアホースを外し、エアツールオイルを必ず給油してください。
  - ・ 常温で清潔な場所に保管してください。高温、多湿、ホコリが多い場所や、振動のある場所では保管しないでください。
  - ・ 必ず、子供の手の届かない場所で、施錠できるところに保管してください。

### 保管場所

- 次の場所には、保管しない。
  - ・ 高温、多湿、結露する場所
  - ・ 塵やホコリがあり、清掃されていない場所
  - ・ 車内、不安定な棚、大型機械の隣、車道のそばなど、振動が発生する場所やその付近
  - ・ 施錠のできない場所

### 故障について

- 故障と思われる場合は、お買い求めの販売店またはカスタマーサービスまで問い合わせください。

## 廃棄について

- 本製品を廃棄する場合は、お住まいの各自治体のゴミ廃棄方法に従って、廃棄してください。
- 指定された廃棄方法以外で、本製品を廃棄しないでください。

## 個人情報の取り扱い

- ご提示いただいたご住所、お名前などの個人情報は、修理や相談のためのみに利用させていただきます。
- 個人情報は、適切に管理し、修理業務を委託する場合や、正当な理由がある場合を除き第三者に開示、提供することはありません。

## 製品保証規定

- 保証期間内(購入後180日)に、正常な使用状態で故障が発生した場合に、当社の責任において無償で修理、交換することを約束するものです。保証は、購入レシートまたは納品書、および製品保証書をお買い求めの販売店へ提示してください。

- (1) 製品の保証期間は、購入後180日です。
- (2) 正常な使用状態にて故障した場合は、当社の責任において無償で修理、交換します。
- (3) 本保証は当該製品単体の保証を意味します。製品の故障および損傷により発生する損害は、保証対象には含まれません。
- (4) 本保証は、日本国内においてのみ有効です。海外で発生した故障、および損傷に関しては、保証対象には含まれません。
- (5) 保証の可否は当社が判定します。
- (6) 購入日の確認ができない場合は、有償修理として受け付けます。
- (7) 製品保証は当社および正規販売店で販売した商品のみ有効です。
- (8) 二次的に発生する損失の補償、および次に該当する場合は保証対象には含まれません。
  - ・ 使用上の誤り、保守点検、保管などの義務を怠ったために発生した故障および損傷
  - ・ 製品の作動機構に悪影響をおよぼす変更(改造)を加え、それが原因で発生した故障および損傷
  - ・ 消耗品が損傷し、取り替えを要する場合
  - ・ 地震、火災、風害その他天災地変など、外部に要因がある故障および損傷
  - ・ 当社および正規販売店発行の購入レシートまたは納品書、および製品保証書の提示がない場合
  - ・ 取り扱い店以外での修理による故障、修理後の使用においての故障
  - ・ 購入後の輸送や移動時の落下や衝撃による故障および損傷

## 修理規定

- 製品保証規定に該当しない場合は、有償修理となり、次の修理規定が適用されます。

- (1) 製品保証規定に該当しない修理は、すべて有償修理となります。
- (2) 当社以外で、分解、修理、改造、調整などが施されている製品は、修理対象外となります。
- (3) 修理は、当社および正規販売店で販売した製品に限りです。
- (4) 修理期間中に、お客様側で生じた傷害や損害に関しては、当社では一切の保証並びに責務を負いかねます。
- (5) 修理期間中の、代替品の貸し出しはいたしません。
- (6) 当社で修理不可能と判断した製品は、修理に応じかねる場合があります。
- (7) 修理完了後、同一現象で同一箇所の原因により再修理が必要と当社が認めた場合は修理完了日より90日以内にて無償で再修理を行います。

## お問い合わせ先

### カスタマーサービス

故障と思われるときや商品についての問い合わせは、カスタマーサービスまでご連絡ください。

**048-501-7873**

[受付時間] 平日9:00~18:00

[ホームページ] <http://www.astro-p.co.jp>

### 販売元

#### 株式会社 ワールドツール

〒369-1106 埼玉県深谷市白草台2909-50

※ 住所、電話番号、受付時間が、予告なく変更になることがありますので、ご了承ください。

※ 上記電話番号が利用できない場合は、お買い求めの販売店へご連絡ください。

(2022年6月)