

AP サンドブラストガン 取扱説明書

■はじめに
この度は、アストロプロダクツ製品をお買いいただきまして誠にありがとうございます。ご使用前に、本取扱説明書をよくお読みになり、安全にお使い下さいますようお願いいたします。

- ▲ 注記**
- ・ 当社の許可なく、取扱説明書の内容の全部または一部を複製・改修したり、無断での転載等は禁止されています。
 - ・ 安全上の注意や製品仕様等は、予告なく変更される場合があります。その為、お客様が購入された製品と、取扱説明書に記載された内容が異なる場合がありますので、ご了承ください。

- 商品仕様
- ・ 商品コード：2004000008194
 - ・ 商品型番：AP040819
 - ・ 本体サイズ：W180×D45×H215mm（ノズル含まず）
 - ・ 本体重量：900g（ノズル含まず）
 - ・ 使用空気圧力：0.31～0.9MPa
 - ・ 空気消費量：350L/min
 - ・ 付属品：1/4エアカブラー×1、ノズル×4、メディア袋×1
- ※ 製品改良の為主要機能及び形状等は予告なく変更する場合がありますので、予めご了承ください。
- 商品特徴
- ・ 塗装、サビ剥がし等に使用できるブラストガンです。
 - ・ 本製品は、先端ノズルを、作業箇所に密着させることにより、メディアを回収しながら使用することができます。
 - ・ 形状の異なるノズルが付属しているため、作業用途に合わせて選ぶことができます。
- ※ メディアは付属していません。

■安全上のご注意
この取扱説明書及び製品本体に貼り付けられたラベルは、安全に関わる重要な注意事項を、警告・注意のマークを使用し表現しています。製品を安全にお使いいただき、あなたや他の人々への危害や財産への損害を未然に防止する為のもので、必ず守ってください。本製品を使用する前に、この取扱説明書に記載されている各項目を良く読み、理解し厳守してください。取扱説明書を無くしたり、汚したりせず、使用者が任意に読む事ができるように大切に保管してください。

▲ 警告
この表示内容を無視し、誤った使い方をすると、死亡や重傷などの重大な傷害に結びつく可能性があります。

- ・ 空気の圧力は、0.31～0.9MPaの間でお使いください。
- ・ 指定の圧力以上は絶対に掛けないでください。また、圧力が低いと能力不足となり十分な性能が発揮できません。
- ・ 使用前には取扱説明書を熟読し本製品の使用方法をよく理解してから使用してください。
- ・ 本製品は、整備に関する一般的な知識を有する方を前提に作られています。
- ・ 本製品の分解・改造はしないでください。修理技術者以外の人には絶対に分解したり、修理したりしないでください。
- ・ 作業場所は常に整理整頓し、作業上障害となるような物は置かないでください。また、可燃性の液体やガスのある場所では絶対に使用しないでください。
- ・ 作業中は必ず換気をし、作業場の通気を良くしてください。
- ・ 作業中は作業に適した服を着用し、だぶだぶの衣服やネックレス等の装飾品は、周囲に引っ掛かりケガをする恐れがありますので、着用しないでください。
- ・ 作業中は安全の為、安全ゴーグル、安全手袋、防塵マスク、耳栓、作業着を着用し作業を行ってください。
- ・ 雨が降っている中で作業したり、濡った場所や濡れた場所での作業は行わないでください。
- ・ 高温・直射日光下では使用しないでください。また、作業中に周辺温度が40℃以上にならないよう注意してください。
- ・ 作業者以外は作業場に近づけないでください。特に子供は危険な行動をとることがあるので近づけないよう、十分注意してください。
- ・ 本製品使用前には、必ず各部に異常が無いかを確認してから作業を行ってください。
- ・ 本製品は大事に扱ってください。ぶついたり、落とした場合は、必ず各部の異常を確認してください。
- ・ 各部の損傷や異常がある場合は、必ずお買い求めの販売店に修理を依頼してください。絶対に自ら分解修理を行わないでください。
- ・ 使用目的以外では使用しないでください。
- ・ 作業は安定した平らで傾斜の無い作業台・床面等、安全に作業できる環境で行ってください。
- ・ 本製品を使用する際は、必ず防塵対策を施してから作業を行ってください。
- ・ 絶対に、人や動物等に向けて、メディアを吹き付けしないでください。
- ・ 必ず、ウォーターセパレーター等で、水分を除去した圧縮空気を使用してください。
- ・ バイブ先端は、非常に鋭利になっていますので、取り扱いには十分注意してください。

▲ 注意
この表示内容を無視し、誤った使い方をすると、人的障害及び製品の故障やその他の損害に結びつく可能性があります。

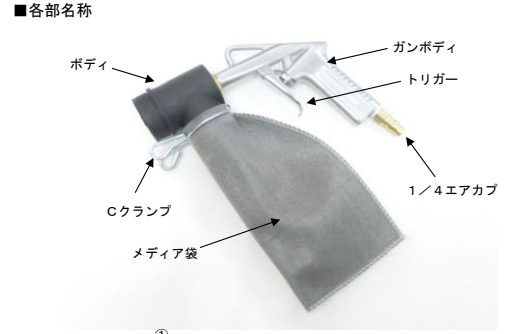
- ・ ご使用前に、本取扱説明書をよくお読みになり安全にお使い下さいますようお願いいたします。
- ・ 使用方法に誤りがある状態で、発生した故障は保証対象外となります。
- ・ 絶対に、エアツールオイルを注入しないでください。
- ・ エアインレットにエアカブラーを取り付ける際は、必ずシールテープを巻いてください。シールテープの巻数では約3～5回転ほど巻いてから取り付けてください。
- ・ 湿気や濡れた場所等で絶対に保管しないでください。
- ・ テーパー状になっているエアチャックは、無理に奥まで締め付けられないよう注意してください。

- 作業前準備
- ・ 作業場所は整理整頓し、作業上障害となるような物は置かないでください。
 - ・ 付属のエアカブラーにシールテープを巻き、エアインレットに取り付けてください。

- メンテナンス・保管
- ・ 定期的にノズルを確認し、消耗しているようであれば新品と交換してください。
 - ・ 使用後は、必ずメディア袋のメディアを排出し、湿気等が無い場所に保管してください。

- 廃棄について
- ・ 本製品を廃棄する場合は、お住まいの自治体のゴミ廃棄方法に従って処理してください。

- 故障について
- ・ 故障と思われる場合には、お手数ですがお買い上げの販売店又は弊社カスタマーサービスまでお問い合わせください。



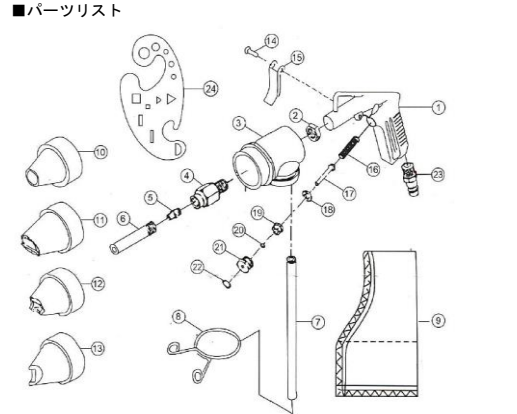
- 使用方法
- 1 作業箇所に合う先端ノズルを、ボディに取り付けます。この際、しっかりと奥まで差し込んでください。
 - 2 メディア袋に、メディアを半分程度入れます。
 - 3 メディア袋を、ボディに取り付けます。この際、クランプでしっかり固定してください。
 - 4 エアを接続します。
 - 5 作業箇所にノズルを、強くしっかり押し付け密着させてください。トリガーを握るとメディアが噴射します。また、ノズルの密着が不十分だと、メディアが回収されません。

- ▲ 警告**
- ・ メディアをメディア袋に入れる際は、必ずエアが接続されていない状態で行ってください。
 - ・ 絶対に、人や動物等に向けて、メディアを吹き付けしないでください。
 - ・ 圧縮空気には、水分が含まれています。水分を含んだ圧縮空気を使用し続けると故障の原因になります。必ず、水抜きを行い、清潔で乾燥した圧縮空気を使用してください。
 - ・ ウォーターセパレーターと併用して使用してください。
 - ・ 作業の際は、必ず防塵対策を施してから作業を行ってください。
 - ・ 本製品は、メディアを吹き付ける為のガンです。メディア以外の物は絶対に入れないでください。

- 所有者・使用者責任
- ・ 所有者、及び使用者は当該商品を使用する前に、メーカーからの説明書（警告文）を良く読み、理解しなければなりません。製品の構造、及び構成している部品等をよく理解し、十分な経験のある人が責任を持って当該商品を使用した作業を行うようにしてください。
 - ・ 警告事項は特に良く理解するようにしてください。
 - ・ 所有者、及び使用者は今後の作業の上で、メーカーからの推奨事項を常に把握し、維持するように努めてください。また、警告ラベル、説明書等については、いつでも読む事が出来るように良い状態で保管してください。

- 使用上の注意
- ・ 安全ゴーグル、安全手袋、安全帽、防塵マスク、作業服を着用してください。
 - ・ サイズの極端に大きい衣服、スポン等、巻き込みの恐れがある衣服や作業服は着用しないでください。
 - ・ 必ず体に合った作業服を着用してください。また、長髪の方は髪が巻き込まれないようにしてください。
 - ・ 誤った使用方法により商品が破損、人体への損傷、物品等の損害が生じた場合、一切の保証、並びに責務は無効となります。
 - ・ 使用する工具の説明書をよく読み、注意事項を守って作業してください。

■販売元
株式会社ワールドツール
〒369-1106 埼玉県深谷市白草台2909-50



No.	名称	数量
1	ガンボディ	1
2	ナット	1
3	ボディ	1
4	インナーノズル	1
5	エアノズル	1
6	ガイドパイプ	1
7	パイプ	1
8	Cクランプ	1
9	メディア袋	1
10	サーフィススポットノズル	1
11	パネルススポットノズル	1
12	アウトサイドコーナーストノズル	1
13	インサイドコーナーストノズル	1
14	リベット	1
15	トリガー	1
16	スプリング	1
17	バルブステム	1
18	ラバーワッシャー	1
19	バルブプッシング	1
20	Oリング	1
21	ロックナット	1
22	Oリング	1
23	1/4エアカブラー	1
24	テンプレート	1

■カスタマーサービス
TEL: 048-501-7873
受付時間：平日 9:00～18:00