

1/2DR エアインパクトレンチ フレックスアングル

1. 取扱説明書について

- この度は、アストロプロダクツ製品をお買上頂きます、誠にありがとうございます。ご使用前に、この取扱説明書をよくお読みになり、安全にお使い下さいませよう、お願いいたします。
- 当社の許可なく、取扱説明書の内容全部または、一部を複製、改修し、無断で転載することは禁止されています。
- 安全上の注意や製品仕様などは、予告なく変更される場合があります。そのため、お客様が購入された製品と、取扱説明書に記載された内容が、一部異なる場合がありますので、ご了承ください。

2. はじめに

- この取扱説明書は、安全に関わる重要な注意事項を、「▲ 警告」、「▲ 注意」として表現しています。製品を安全にお使いいただき、あなたや他の人々への危害や財産への損害を、未然に防止するためのものですので、必ず守ってください。
- 本製品を使用する前に、取扱説明書に記載されている各項目をよく読み、理解し厳守してください。取扱説明書をなくしたり、汚したりせず、使用者が任意に読むことができるよう、大切に保管してください。
- 警告、注意事項の意に反して、安全義務を怠り、規定外の使用による機器の破損やケガなどに関しては、当社では一切の責任を負いかねますので、ご了承ください。

【安全に関する表示について】

▲ 警告	この表示内容を無視し、誤った使い方をすると、死亡や重傷などの、重大な傷害を負う可能性を示しています。
▲ 注意	この表示内容を無視し、誤った使い方をすると、人的障害、および製品の故障や、その他、物的損害が発生する可能性を示しています。
重要	この表示内容は、製品を正しくお使いいただくため、守っていただきたい、重要な注意事項を示しています。

3. 安全に使用していただくために

▲ 警告

- 警告や注意事項をよく守り、安全に十分配慮し操作してください。
 - ・取り扱いを誤ると、重大な事故の原因となります。
- 本取扱説明書に記載されていない、本体の分解、修理改造は、しないでください。
 - ・異常作動、各部の破損など、本体故障や事故の原因となります。
- 使用前には、必ず取扱説明書を熟読し、本製品の使用方法を、よく理解してから、使用してください。
 - ・使用方法が不明な場合は、絶対に使用せずに、お買い求めの販売店、またはカスタマーサービスまで、問い合わせください。
- 本製品は、自動車整備士資格を有する方など、工具や作業に関する、十分な知識をお持ちの方を対象に作られています。
 - ・使用方法が不明な状態での使用は、人体への傷害や事故の原因となります。
- 本製品は、ボルトナットの早回し専用の空圧工具です。
 - ・本締めや増し締めへの使用など、用途以外での使用は、本体破損、破損による人体への傷害や事故の原因となります。
- 誤った使用方法により生じた、商品破損、人体への傷害、物品やその他のいかなる損害に対しても、当社では一切の保証、並びに責務を負いかねますので、ご了承ください。
 - ・取扱説明書の使用方法を、よく理解してください。
- 直射日光下では、使用しないでください。
 - ・直射日光を長時間浴びることによる、健康被害が懸念されます。
- 次の環境下での使用は止めてください。事故の発生や、人体が傷害を負う可能性があります。
 - ・ガソリン、軽油、灯油などの燃料がある場所
 - ・火気の側や、急激に温度上昇する場所
 - ・揮発性の高い溶剤などがある場所
 - ・腐食性ガスの発生する場所
 - ・通気が悪く、換気のできない場所
 - ・暴風雨、降雪、強風、雷などの悪天候時
 - ・水中や海中
 - ・使用上障害となる物があり、整理整頓されていない場所
- 本製品を、安全に使用するため、作業環境に合わせて、次の保護具を、必ず着用してください。
 - ・安全手袋、耳栓やイヤーマフ、保護メガネ、防塵マスク、安全帽、安全靴
 - ・作業ツナギや長袖、長ズボン

- 本製品は、大事に取り扱ってください。
 - ・強い衝撃が加わった場合は、必ず各部に異常がないか点検してください。
- 使用前や定期的に、本体の損傷や破損、各部の緩みなど、異常がないか点検してください。
 - ・点検を怠ると、本体故障や事故の原因となります。
- 本体に異常を感じた場合は、ただちに使用を中止し、お買い求めの販売店、またはカスタマーサービスまで、問い合わせください。
 - ・異常な状態で使用することは、人体への傷害や事故の原因となるので、絶対に止めてください。
- 本製品は、防滴、防水仕様ではありません。雨降りや湿気の多い場所では、使用しないでください。
 - ・本体故障や、故障に伴う事故の原因となります。
- 必ず、エアコンプレッサーから供給される、圧縮空気を使用してください。
 - ・高圧ガス、プロパンガス、アセチレンなどの気体を使用すると、爆発の恐れがあり、大変危険です。
- 使用空気圧力0.62MPaで使用してください。
 - ・使用空気圧力を超えての使用は、本体故障や、故障に伴う事故の原因となります。
- エアホースの接続は、確実に行ってください。
 - ・エアホースの接続が不十分だと、エアホースが抜け飛び恐れがあり、人体への傷害や事故の原因となります。
- ソケットの交換は、必ずエアコンプレッサーからの圧縮空気の供給を止めてください。
 - ・圧縮空気が供給された状態は、予期せぬ動きをする可能性があり、人体への傷害や事故の原因となります。
- エアホースや空圧工具の取り外しは、必ずエアコンプレッサーからの圧縮空気の供給を止めてください。
 - ・圧縮空気が供給された状態は、エアホースが抜け飛び恐れがあり、人体への傷害や事故の原因となります。
- ソケットの交換後は、必ず抜けないことを確認してください。
 - ・ソケットの取り付けが不十分だと、ソケットが抜け飛び恐れがあり、人体への傷害や事故の原因となります。
- ソケットを取り付けた状態で、空回ししないでください。
 - ・ソケットが抜け飛び恐れがあり、人体への傷害や事故の原因となります。
- エアホースは、使用上障害とならないよう、取り回しに注意してください。
 - ・エアホースが周囲に引っ掛かり、人体への傷害や事故の原因となります。
- 回転中のソケットに、手や顔を近づけないでください。
 - ・巻き込まれる恐れがあり、人体への傷害や事故の原因となります。
- 安全手袋を装着した状態で、回転中のソケットに近づけると、巻き込まれる恐れがあるので、近づけないでください。
 - ・手や指に重傷を負う恐れがあり、大変危険です。
- 排気口に、顔を近づけないでください。目や口にエアツールオイルが入り、炎症や下痢、嘔吐などの症状を、発症する恐れがあります。
 - ・目や口に入った場合は、ただちにきれいな水で、少なくとも10分間はよく洗い流し、医師の診断を受けてください。
- エアツールオイルが皮膚に触れると、炎症を起こす恐れがあります。
 - ・皮膚に付着した場合は、石けんと水で、よく洗い流してください。
- 手に油やグリスが付着した状態で、使用しないでください。
 - ・手が滑り、人体への傷害や事故の原因となります。
- ボルトナットの締め付けは、必ずトルクレンチを使用し、規定のトルクで締め付けてください。
 - ・ボルトナットの締め付け不足は、重大な事故の原因となり大変危険です。
- 持ち運ぶときは、必ずエアホースを外してください。
 - ・エアホースが周囲に引っ掛かり、人体への傷害や事故の原因となります。
- 点検やメンテナンス、保管のときは、必ずエアコンプレッサーからのエアの供給を止め、エアホースを取り外してください。
 - ・圧縮空気の供給状態は、予期せぬ動きをする可能性があり、人体への傷害や事故の原因となります。

▲ 注意

- エアツールオイル不足は、サビや作動不良を招き、本体故障の原因となります。使用前や使用後は、必ずエアツールオイルを給油してください。
 - ・エアツールオイル不足によって生じた不具合は、保証対象外となりますので、ご了承ください。
- 圧縮空気には、水分が含まれています。水分が含まれた状態で使用すると、内部が酸化し、サビによる故障の原因となります。
 - ・ウォーターセパレーターなどで水分を除去し、清潔で乾燥した圧縮空気を使用してください。
- 変換アダプターなどで、差込角を変換しないでください。
 - ・能力を発揮できない場合があります。
- 回転方向を確認してから、使用してください。
 - ・回転方向を間違えると、ボルトナットが破損する恐れがあります。
- 回転中に、左右切り替えを行わないでください。
 - ・本体破損の原因となります。
- ソケットを、押し付け過ぎないでください。
 - ・回転不良を招き、トルクが減少する場合があります。
- 高温、多湿、結露する場所やホコリの多い場所では、保管しないでください。
 - ・振動がなく、常温で清潔な場所で保管してください。

3. 安全に使用していただくために

重要

- エアプラグのネジ山には、必ずシールテープを巻いてください。
 - ・シールテープを巻かずに取り付けると、圧縮空気が漏れます。
- ネジ山が、テーパ状のエアプラグは、無理に奥まで、締め込まないでください。
 - ・エアインレットが損傷し、エア漏れの原因となります。
- ボルトナットの状態によっては、緩めることが出来ない場合があります。
 - ・締め過ぎや、サビ、腐食の発生したボルトナットは、緩めることができない場合があります。
- エアコンプレッサーの容量や、エアホース径、長さは、本体能力に影響を与えます。
 - ・エアコンプレッサーの容量が小さく、エアホースの径が細いと、著しく能力が低下する場合があります。
- エアホースは、内径φ8.0mm以上を推奨します。
 - ・内径φ8.0mmより小さいと、本体能力が低下する場合があります。
- シールテープ、エアツールオイル、ソケット類は付属していません。
 - ・別途、用意してください。
- 差込角に合ったソケットを、使用してください。
 - ・差込角は、1/2DRです。

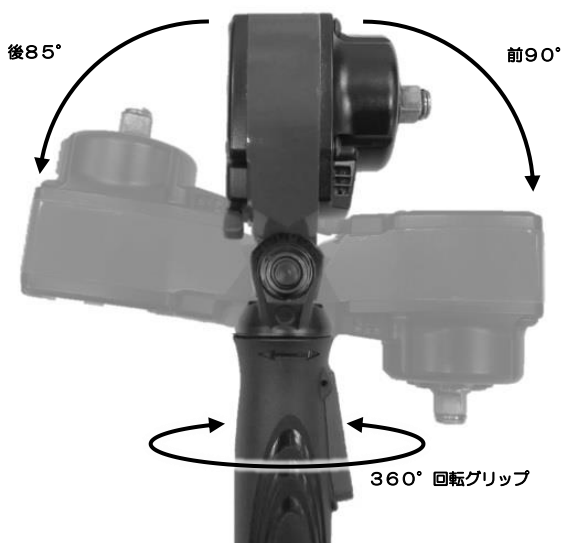
4. 製品仕様

商品コード	2004000010029
商品型番	AP041002
使用空気圧力	0.62MPa
空気消費量	113L/min
無負荷回転数	8000min-1
最大トルク	300Nm
差込角	1/2DR (12.7mm)
ハンマータイプ	ツインハンマー
エアインレット	Rc1/4
全高	275mm (R1/4エアプラグ含まず)
重量	1.37kg (R1/4エアプラグ含まず)
付属品	専用レンチ、R1/4エアプラグ

- 製品改良のため、主要機能および形状などは、予告なく変更する場合がありますので、ご了承ください。
- 6ヶ月保証対象製品

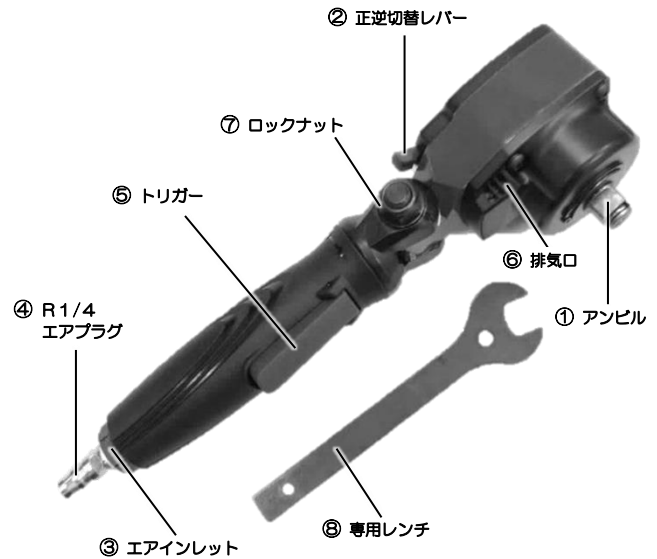
5. 製品説明

- ・超薄型ヘッドのフレックスアングルインパクトレンチです。
- ・全長85mmの超薄型ヘッド部は、前後に最大175°可倒。(前90°、後85°)
- ・360°回転グリップを採用し、作業場所に合わせて操作しやすい位置に調整できます。
- ・通常型のインパクトレンチでは入らない場所や、トリガーが握りにくいような場所でも、活用することができます。



6. 各部名称・説明

[6-1. 各部名称]



[6-2. 各部説明]

- ①: アンビル
 - ・ソケットを差し込みます。
 - ・差込角: 1/2DR
 - ②: 正逆切替レバー
 - ・正回転(時計回り)、逆回転(反時計回り)を切り替えるレバーです。
 - ③: エアインレット
 - ・エアプラグを取り付けます。
 - ④: R1/4エアプラグ
 - ・エアホースと接続します。
 - ・取り付けは、必ずシールテープを巻いてください。
 - ⑤: トリガー
 - ・握る: 作動
 - ・放す: 停止
 - ⑥: 排気口
 - ・本体内の圧縮空気を逃がします。
 - ・エアツールオイルも一緒に排気されるので、排気口に顔を近づけないでください。
 - ⑦: ロックナット
 - ・フレックス部を固定するナットです。
 - ・ロックナットを緩めて角度を調節し、ロックナットを締めて固定してください。
 - ⑧: 専用レンチ
 - ・ロックナットの専用レンチです。
- 製品改良のため、主要機能および形状などは、予告なく変更する場合がありますので、ご了承ください。

7. 使用方法

[7-1. 使用前点検]

- 故障と事故を未然に防ぎ、安全に使用するため、次の点検作業を、使用前に毎回、必ず実施してください。
 - ・点検で異常が確認された場合は、使用を中止し、お買い求めの販売店へ、相談してください。
 - ・必ず、エアホースを外してから作業してください。予期せぬ動きをする恐れがあり、ケガや事故の原因となります。

[点検項目]

- ・アンビルの損傷
- ・正逆切替レバーの損傷
- ・トリガーの損傷
- ・フレックス部のガタ、ロックナットの締め付け状態
- ・エアツールオイルの給油状態
- ・エアプラグの取り付け状態

7. 使用方法

[7-2. 使用環境の確認]

●次の環境下での使用は止めてください。事故の発生や、人体が傷害を負う可能性があります。

- ・ガソリン、軽油、灯油などの燃料がある場所
- ・火気の側や、急激に温度上昇する場所
- ・揮発性の高い溶剤などがある場所
- ・腐食性ガスの発生する場所
- ・通気が悪く、換気のできない場所
- ・暴風雨、降雪、強風、雷などの悪天候時
- ・水中や海中
- ・使用上障害となる物があり、整理整頓されていない場所

[7-3. エアコンプレッサー・エアホースについて]

- エアコンプレッサー、エアホースの状態を確認してください。
 - ・使用空気圧力の確認 (0.62MPa)
 - ・水分が除去されているか確認 (ウォーターセパレーターなどの設置)
 - ・エアホースの確認 (内径φ8.0mm以上)

[7-4. エアプラグの取り付け]



重要

- シールテープは、付属していません。
 - ・別途、用意してください。

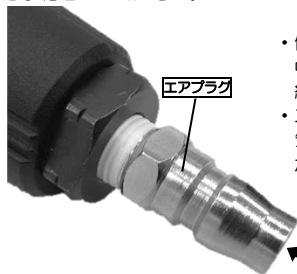
[取り付け手順]

- 1 エアプラグのネジ山に、シールテープを時計回りに巻き付けます。
 - ・3~5巻き程度巻いてください。
 - ・軽く引っ張りながら巻くと、きれいに巻けます。
- 2 エアインレットに、エアプラグをしっかり締め込みます。
- 3 エアホースを接続し、圧縮空気の漏れがないか、確認します。
 - ・圧縮空気が漏れる場合は、一度きれいにシールテープを取り除き巻き数を増やしてください。

[7-5. 使い方]

1. エアツールオイル

- 内部部品の摩耗を軽減するため、エアプラグより、エアツールオイルを、必ず給油してください。



- ・使用前や使用后、長時間作業の作業途中に、エアツールオイルを、2~3滴給油します。
- ・エアツールオイルを入れ過ぎると、排気口や各部品の隙間より、漏れることがあります。

警告

- エアツールオイル不足は、サビや作動不良を招き、本体故障の原因となります。使用前や使用後は、必ずエアツールオイルを給油してください。
 - ・エアツールオイル不足によって生じた不具合に対しては、保証対象外となります。

2. 操作方法

- 1 R1/4エアプラグを、エアホースに接続し、トリガーを握り、回転方向を確かめます。



警告

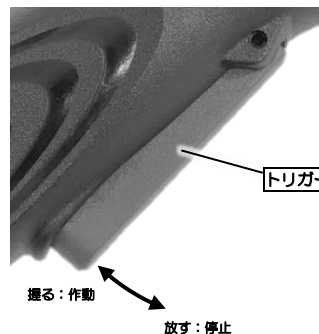
- 正逆切替レバーは、確実に切り替えてください。
 - ・切り替えが途中の状態で作動すると、思わぬ作動による、人体への傷害や事故の原因となります。

- 2 使用するソケットを、アンビルに差し込みます。



- アンビルは、ストレートです。
 - ・ソケットを奥まで差し込みます。

- 3 ソケットをボルトナットにあて、トリガーを握ります。
 - ・トリガーを放すと停止します。



- 4 使用後は、圧縮空気の供給を止め、エアホースを外し、エアツールオイルを必ず給油してください。

8. 点検、保管

[8-1. 定期点検]

- 故障と事故を未然に防ぎ、安全に使用するため、以下の点検作業を、定期的に、必ず実施してください。
 - ・定期点検で異常が確認された場合は、使用を中止し、お買い求めの販売店へ、相談してください。
 - ・必ず、エアホースを外してから作業してください。予期せぬ動きをする恐れがあり、ケガや事故の原因となります。

[点検項目]

- ・アンビルの損傷
- ・正逆切替レバーの損傷
- ・トリガーの損傷
- ・フレックス部のガタ、ロックナットの締め付け状態
- ・エアツールオイルの給油状態
- ・エアプラグの取り付け状態

[8-2. 保管]

1. 保管場所

- 高温な場所、多湿な場所、結露する場所、ホコリが多い場所には、保管しないでください。
- 振動がなく、常温で清潔な場所に、保管してください。

2. 保管条件

- ゴミやホコリ、油などの汚れをきれいに除去してください。
- 損傷や破損がある場合は、保管せずに、お買い求めの販売店へ、相談してください。

9. 廃棄について

- 本製品を破棄する場合は、お住まいの各自治体の処理方法に従って、破棄してください。
- 指定された処理方法以外で、本製品を廃棄しないでください。

10. 所有者、使用者責任

- 所有者および使用者は、当該商品を使用する前に、付属されている取扱説明書を熟読し、理解しなければなりません。
- 製品の構造および、構成している部品をよく理解し、十分な経験のある人が責任を持って、当該商品を使用した作業を行うようにしてください。
- 警告事項は、特によく理解するようにしてください。
- 所有者および使用者は、今後の作業のうえで、推奨事項を常に把握し、維持するように努めてください。
- 説明書については、いつでも読むことができるように、よい状態で保管してください。

11. 製品保証規定

- 製品の保証期間は、購入後180日です。
- 正常な使用状態にて故障した場合は、当社の責任に於いて無償にて修理、交換します。
- 本保証は、当該製品単体の保証を意味します。製品の故障および、損傷により発生する損害は、保証対象には含まれません。
- 本保証は、日本国内においてのみ有効です。海外で発生した故障および、損傷に関しては、保証対象には含まれません。
- 保証の可否は当社が判定します。
- 購入日の確認ができない場合は、有償修理として、受け付けます。
- 製品保証は当社および正規販売店で販売した商品のみ有効です。
- 二次的に発生する損失の補償および、次に該当する場合は保証対象には含まれません。
 - (イ) 使用上の誤り、保守点検、保管などの義務を怠ったために発生した故障および損傷
 - (ロ) 製品の作動機構に悪影響をおよぼす変更（改造）を加え、それが原因で発生した故障および損傷
 - (ハ) 消耗品が損傷し、取り替えを要する場合
 - (ニ) 地震・火災・風害、その他天災地変など、外部に要因がある故障および損傷
 - (ホ) 当社および正規販売店発行の製品保証書、購入レシート、納品書の提示がない場合
 - (ヘ) 取り扱い店以外での修理による故障、修理後の使用においての故障
 - (ト) 購入後の輸送や移動時の落下や衝撃による故障および損傷

12. 修理規定

- 故障と思われる場合は、お買い求めの販売店または、カスタマーサービスまで、問い合わせください。
- 製品保証規定に該当しない場合は、有償修理となります。有償修理は、修理箇所のみ、次の修理規定が適用されます。

【修理保証規定】

- ・製品保証規定外の有償修理に該当します。
- ・製品修理保証期間は、修理完了後90日です。なお製品修理保証は、修理箇所のみ有効となります。
- ・修理は当社および正規販売店で販売した製品に限ります。
- ・製品の修理期間中にお客様側で発生した損害に関しては、当社では一切保証しません。
- ・修理期間中の代替製品の貸出はいたしません。
- ・修理製品の往復送料は、お客様負担とさせていただきます。
- ・当社側で修理不可能と判断した製品は、修理に応じかねる場合があります。

13. 個人情報の取り扱い

- ご提示いただいた、ご住所、お名前などの個人情報は、修理や相談のためのみに、利用させていただきます。
- 個人情報は適切に管理し、修理業務を委託する場合や正当な理由がある場合を除き、第三者に開示、提供することはありません。

14. お問い合わせ先

【14-1. お問い合わせ先】

- 故障と思われる場合や、商品についてのお問い合わせは、次の番号までご連絡ください。

カスタマーサービス

【TEL】：048-501-7873

【受付時間】：平日 9:00~18:00

【14-2. 販売元】

- 会社名：株式会社ワールドツール
住所：〒369-1106 埼玉県深谷市白草台 2909-50
【ホームページ】：<http://www.astro-p.co.jp>
- ※住所、電話番号、受付時間が、予告なく変更になることがありますので、ご了承ください。

※上記電話番号が利用できない場合は、各地域の販売店へご連絡ください。
(2021年4月)