

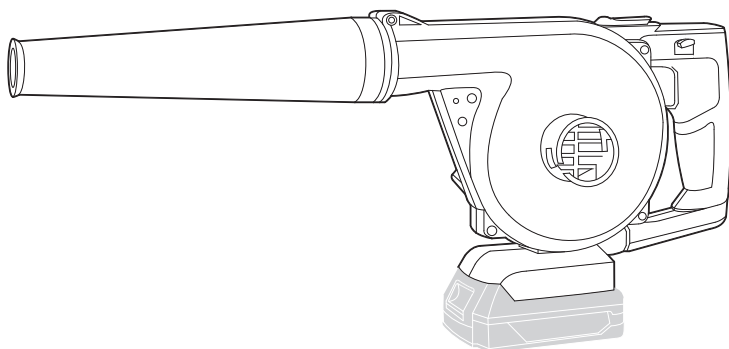
ASTRO PRODUCTS

AP050757

DC18V 充電式ブロワー

取扱説明書

POWERED BY
Li-ion 18V
HIGH PERFORMANCE BATTERY SYSTEM




アストロプロダクツ製品をお買い上げいただきまして、誠にありがとうございます。

ご使用前に必ず、この取扱説明書を最後までお読みになり、正しくご使用ください。

また、この取扱説明書は、いつでも読むことができるように保管してください。

DC18Vシリーズは、様々な電動工具が、共通のバッテリーで使用できるシリーズです。

当社指定  表示のある、アストロプロダクツ純正の工具、専用バッテリーおよび専用充電器をお使いください。

目次


1.	はじめに.....	3
2.	取扱説明書について.....	3
3.	製品安全上のご注意.....	4
	▲警告.....	4
	▲注意.....	6
4.	製品使用上のご注意.....	7
	▲警告.....	7
	▲注意.....	8
	重要.....	10
5.	製品仕様.....	11
6.	製品特徴.....	11
7.	各部名称.....	12
8.	各部説明.....	12
9.	使用前準備.....	14
10.	使用方法.....	15
11.	メンテナンス.....	17
12.	トラブルシューティング.....	17
13.	保管.....	18
14.	廃棄について.....	18
15.	個人情報の取り扱い.....	18
16.	製品保証規定.....	19
17.	修理規定.....	19
18.	お問い合わせ先.....	20
	■カスタマーサービス.....	20
	■販売元.....	20

表記	説明
バッテリー	別売のバッテリーを示すときに使用します。
充電器	別売の充電器を示すときに使用します。



1.はじめに

- 使用前に、取扱説明書をよく読み、安全に正しく使用してください。
- 安全上の注意や商品仕様などは、予告なく変更される場合があります。そのため、購入された商品と、取扱説明書に記載された内容が、一部異なる場合がありますので、ご了承ください。
- 本製品は、落ち葉や芝などの吹き飛ばしや、ホコリやチリ等のゴミの吸塵、洗車後の水切り等に使用するブロワーです。本来の用途以外に使用しないでください。

2.取扱説明書について

- 当社の許可なく、取扱説明書の内容全部または一部を複製、改修し、無断で転載することは、禁止されています。
- 取扱説明書および本体に貼り付けられた重要ラベルの、安全に関わる項目には「」マークを使用しています。製品を安全に使用し、あなたや他の人々への危害や財産への損害を、未然に防ぐためのものなので、必ず守ってください。
- 取扱説明書をなくしたり、重要ラベルを汚したりせずに、使用者が任意に読むことができるよう、大切に保管してください。
- 警告、注意および重要事項の意に反して、安全義務を怠り、規定外の使用による機器の破損やケガなどに関しては、当社では一切の責任を負いかねますので、ご了承ください。

安全に関する表示について

表示	意味
 警告	この表示を無視し、誤った使い方をすると、「使用者が死亡または重傷を負う危険が想定される」内容のご注意。
 注意	この表示を無視し、誤った使い方をすると、「使用者が傷害を負うまたは物的損害を負う危険が想定される」内容のご注意。
重要	この表示内容は、「商品を正しく使用するため」に守らなければならない要点。

注意マーク



注意すること

禁止マーク



してはいけないこと

指示マーク



必ず行うこと

3.製品安全上のご注意

▲警告



注意

- 作業に集中すると、周囲への安全確認が疎かになり、事故を招く恐れがあります。
 - ・作業手順や周辺の状態などを、よく確認してください。
- 正しい位置で保持し、無理な姿勢では、使用しないでください。
 - ・ケガや事故の原因となります。
- 本製品は、自動車整備士資格を有する方および本製品の使用に関する十分な知識をお持ちで、作業経験豊富な方を対象に作られています。
 - ・使用方法が不明で、作業経験のない方が使用すると、ケガをする恐れや事故の原因となります。
- 本製品は、落ち葉や芝などの吹き飛ばしや、ホコリやチリ等のゴミの吸塵、洗車後の水切り等に使用するブロワーです。本来の用途以外に使用しないでください。
 - ・本来の用途以外で使用すると、ケガをする恐れや、事故の原因となります。



禁止

- 製品に貼られたラベルを、汚したり、剥がしたりしないでください。
 - ・誤った使い方をすると危険性があり、ケガをする恐れや事故の原因となります。
- 過労と思われるときや飲酒しているとき、薬物を服用しているときに、使用しないでください。
 - ・判断力が鈍り、事故の原因となります。
- 子供や妊娠中の方は、絶対に本製品を使用しないでください。
 - ・ケガや事故の原因となります。
- 周辺温度が40℃以上になる高温な場所、直射日光下では、使用しないでください。
 - ・高温による脱水症状や、熱中症になる恐れがあります。休憩をこまめに行い、十分な水分補給をしてください。
- 次の作業環境下では、使用しないでください。
 - ・火気のそばや、急激に温度上昇する場所
 - ・揮発性の高い溶剤などがある場所
 - ・通気が悪く、換気のできない場所
 - ・暴風雨、降雪、強風、雷などの悪天候時
 - ・水がかかる恐れがある場所、多湿、水中や海中
 - ・足元が滑りやすく、不安定な場所
 - ・急傾斜など、転倒の恐れがある場所

3.製品安全上のご注意

⚠ 警告



禁止

- 使用者以外、使用場所や保管場所に近づけないでください。
 - ・ 特に子供や幼児は、危険な行動をとることがあるので、絶対に近づけないでください。
- 以下の服装は、周囲に引っ掛かるまたは巻き込まれるなど、ケガをする恐れや事故の原因となりますので、そのままの状態や着用することはおやめください。
 - ・ 長髪を束ねずに、そのままの状態にしている。
 - ・ ネックレスなどの装飾具を着用している。
 - ・ サイズが極端に大きい服装、だぶだぶな衣類を着用している。



分解禁止

- 修理技術者以外の人は、本取扱説明書に記載されていない、本体の分解、修理、改造はしないでください。
 - ・ 異常作動、過熱、発火、感電など、事故の原因となります。



指示

- 必ず取扱説明書を熟読し、本製品の使用方法をよく理解してから、使用してください。
 - ・ 使用方法が少しでも不明な場合は、使用せずにお買い求めの販売店またはカスタマーサービスまで問い合わせください。
 - ・ 誤った使用方法により生じた、商品破損、人体への損傷、物品への損害、その他のいかなる損害に対しても、当社では一切の保証および責務を負いかねますので、ご了承ください。
- 安全に正しく使用するため、警告事項を理解し、厳守してください。
 - ・ 警告事項を無視して使用すると、傷害、重傷、死亡など、重大な事故の原因となります。
- 本製品を他人に貸すときは、必ず取扱説明書も一緒に渡してください。
 - ・ 誤った使い方をすると危険性があり、ケガや事故の原因となります。
- 安全に正しく使用するため、使用環境に合わせて、以下の保護具を着用してください。
 - ・ 安全手袋、耳栓やイヤーマフ、保護メガネ、防塵マスク、安全帽、安全靴、作業ツナギや長袖、長ズボン
- 本製品は、大切に取り扱いってください。
 - ・ 落下などにより、強い衝撃が加わった場合は、必ず各部に異常がないか点検してください。

3.製品安全上のご注意

⚠警告



指示

- 使用前や定期的に、各部に異常、不具合、損傷、破損がないか点検してください。
 - ・異常、不具合、損傷、破損がある場合は使用を中止し、お買い求めの販売店またはカスタマーサービスまで問い合わせください。

⚠注意



注意

- 製品改良のため、主要機能および形状などは、予告なく変更する場合があります。
 - ・購入製品と改良品は、性能などが異なる場合がありますので、予めご了承ください。
- 高温、多湿、結露する場所、塵やホコリがあり掃除されていない場所に保管すると、本体故障の原因となります。
 - ・常温で清潔な場所に保管してください。



禁止

- 損傷がある場合は、保管しないでください。
 - ・お買い求めの販売店またはカスタマーサービスまで問い合わせください。



指示

- 使用しないときは、施錠のできる屋内に保管してください。
 - ・思わぬ事故の原因となります。特に子供や幼児は、危険な行動をとることがあるので、絶対に近づけないでください。

4.製品使用上のご注意

⚠ 警告



注意

- バッテリーの充電温度環境は、10～40℃です。10℃を下回る場合や40℃を超えると、バッテリーが充電されない場合があります。
 - ・ 常温で通気がよく換気のできる場所など、充電温度環境下で充電してください。
 - ・ 指定温度外の充電は、バッテリーが著しく劣化する原因になり、液漏れ、破裂、発煙、発火、火災や爆発の恐れがあります。



禁止

- 小さい子供やペットのいるそばで使用しないでください。また小さい子供には使用させないでください。
 - ・ ケガをする恐れや事故の原因となります。
- 本製品の吸塵口や送風口に手、髪または身に着けたものを入れないでください。
 - ・ ケガをする恐れや事故の原因となります。特に小さなお子様にはご注意ください。
- 使用中にノズルの先端を人に向けたり、くずなどを人に吹き付けたりしないでください。
 - ・ ケガをする恐れや事故の原因となります。



発火注意

- バッテリーを、金属製の工具、部品と一緒に収納しないでください。
 - ・ バッテリー端子が短絡(ショート)し、破裂、発煙、発火、火災や爆発の恐れがあります。
- 落下など、何らかの衝撃を受けたバッテリーは使用しないでください。
 - ・ 破裂、発煙、発火、火災や爆発の恐れがあります。
- バッテリーケースの割れ、ヒビがある場合や落下など、何らかの衝撃を受けたバッテリーは絶対に使用しないでください。
 - ・ 破裂、発煙、発火、火災や爆発の恐れがあります。
- バッテリーを火のそばや炎天下、夏の車内など、高温の場所で充電、保管しないでください。
 - ・ バッテリーが著しく劣化する原因になり、破裂、発煙、発火、火災や爆発の恐れがあります。



破裂注意

- バッテリーを水のような導電体に浸したり、侵入させたりしないでください。また、バッテリーが濡れた状態、腐食しているような形跡がみられる場合は、使用しないでください。
 - ・ バッテリー内部に水のような導電体が侵入すると短絡(ショート)し、破裂、発煙、発火、火災や爆発の恐れがあります。

4.製品使用上のご注意

⚠ 警告



発火注意



破裂注意

- 車内など、高温(50℃以上)になりやすい場所に放置しないでください。
 - ・ 本体故障、破裂、発煙、発火、火災や爆発など、重大な原因となります。




- 当社が指定した専用バッテリー以外使用しないでください。また、改造したバッテリー(分解してセルなどの内部部品を交換したバッテリーを含む)を使用しないでください。
 - ・ 工具体体の性能や安全性を損なう恐れがあり、故障やけがの原因となります。
 - また、破裂、発煙、発火、火災や爆発など、重大な事故の原因となります。

- 過激な温度環境下での充電、保管は、バッテリーが液漏れする恐れがあります。
 - ・ 破裂、発煙、発火、火災や爆発など、重大な事故の原因となります。



- 以下のものは吸わせないでください。火災やけがやモータの故障の原因となります。
 - 引火性物質
 - ・ 油類(灯油、ガソリンなど)
 - ・ 溶剤(ベンジン、シンナーなど)
 - ・ マッチ、線香、ろうそく、熱い灰など火のついてるもの、たばこの吸殻などの煙の出ているものおよび高熱のものなど
 - ・ トナーなどの可燃物
 - ・ 塗料
 - ・ 金属の切断作業および研削作業中に発生する研削火花や金属粉など
 - ・ 可燃性ガス(スプレーなど)
 - ・ じゅうたん洗浄剤などの泡状のものなど
 - 爆発性物質
 - ・ ニトログリセリンなど
 - 発火性物質
 - ・ アルミニウム、マグネシウム、チタン、亜鉛、赤リン、黄リン・セルロイドやそのほか化学物質などおよびそれらの粉塵・ガス・蒸気鋭利なもの
 - ・ ガラス、刃物、木片、金属、石、釘、カミソリ、押しピン、針、クリップなど固化するものや導電性の微粉(金属粉・カーボン)
 - 除湿剤
 - 大量の粉末(小麦粉、灰、消火器の粉など)
 - 中毒症状を起こす物質
 - 薬品類
 - 液体や湿ったゴミ
 - 動物などの排泄物、吐しゃ物

4.製品使用上のご注意

⚠警告

 <p>発火注意</p>  <p>破裂注意</p>	<p>■引火性のもの(ガソリン、ベンジン、シンナー、ガスなど)の近くで使用したり、充電したりしないでください</p> <ul style="list-style-type: none">・ 破裂、発煙、発火、火災や爆発の原因になります。
 <p>濡れ手禁止</p>	<p>■濡れた手で使用しないでください。</p> <ul style="list-style-type: none">・ 感電する恐れがあります。

⚠注意

 <p>発火注意</p>	<p>■過激な温度環境下での使用は、バッテリーが液漏れする恐れがあります。</p> <ul style="list-style-type: none">・ 破裂、発煙、発火、火災や爆発など、重大な事故の原因となります。
 <p>注意</p>	<p>■作業場の周囲状況も考慮してください。</p> <ul style="list-style-type: none">・ 作業場は十分に明るくしてください。暗い場所での作業は事故の恐れがあります。 <p>■正しい位置で保持し、無理な姿勢では、使用しないでください。</p> <ul style="list-style-type: none">・ ケガや事故の原因となります。 <p>■連続使用時間は、2.0Ahバッテリー使用時は、約9分で、約9分使用した後は、必ず10分以上冷まし、4.0Ahバッテリー使用時は、約18分で、約18分使用した後は、必ず20分以上冷まし、手で触れても暖かくないことを確認してください。</p> <ul style="list-style-type: none">・ 連続使用時間を超える使用は、本体故障の原因となります。 <p>■吸塵は、必ずダストバックを取り付けてください。</p> <ul style="list-style-type: none">・ ホコリや塵が散乱します。 <p>■ダストバックにゴミが詰まると、吸塵力が低下します。</p> <ul style="list-style-type: none">・ ダストバックに半分ほどゴミが吸塵されたら、捨ててください。

4.製品使用上のご注意

重要



注意

- 本製品の使用推奨環境温度は、15～25℃です。
 - ・使用推奨環境温度外での使用は、本製品の性能が低下することがあります。また、使用環境によっては、本製品の最大トルクが発生しないことがあります。
- 使用時間や充電時間が極端に短くなったり、初期の状態より半分ほどしか使用できなくなったりした場合は、バッテリーの寿命です。
 - ・半分ほどしか使用できない場合は、新しいバッテリーをお買い求めください。
- 使用中、本体やバッテリーの温度が高温になると、作動しなくなる場合があります。
 - ・作動しない場合は、本体やバッテリーを冷ましてください。
- 使用直後など、バッテリーの温度が40℃を超えると、充電されない場合があります。
 - ・必ず、バッテリーを冷ましてから充電してください。
- バッテリーの残量が少なくなると、出力を停止します。
 - ・速やかに充電してください。
- 工具本体が過負荷の状態になるとバッテリーが出力を停止する場合があります。
 - ・工具のスイッチを切り、過負荷の原因を取り除いてください。



発火注意

- 誤って落としたり、ぶつけたときは、本製品などに破損や亀裂、変形がないことをよく点検してください。
 - ・破裂、発煙、発火、火災や爆発の恐れがあります。



指示

- 使用中、本体やバッテリーが異常に熱い、異音・異臭がする、不具合、損傷、破損があった場合は、ただちに使用を中止してください。
 - ・異常がある場合は、お買い求めの販売店またはカスタマーサービスまでお問い合わせください。
- 初回使用時や使用前には、バッテリーの充電状態を確認してください。
 - ・使用する時は、満充電の状態で使用してください。

5.製品仕様

商品型番	AP050757
商品コード	2005000007576
本体サイズ	L505×W150×H195mm(ダストバッグ含まず)
重量	1.2kg(ダストバッグ含まず)
最大風量	2.56m ³ /min
風量調節	7段階
ノズルサイズ	L220×Φ33mm
連続使用時間	約9分(2.0Ahバッテリー満充電時)
付属品	ダストバッグ
材質	PA、スチール(本体)、ゴム(ノズル)

- 商品改良のため、主要機能および形状などは、予告なく変更する場合がありますので、ご了承ください。
- 6ヶ月保証対象製品([製品保証] 項目参照)
※バッテリー、充電器は、付属していません。別途用意してください。

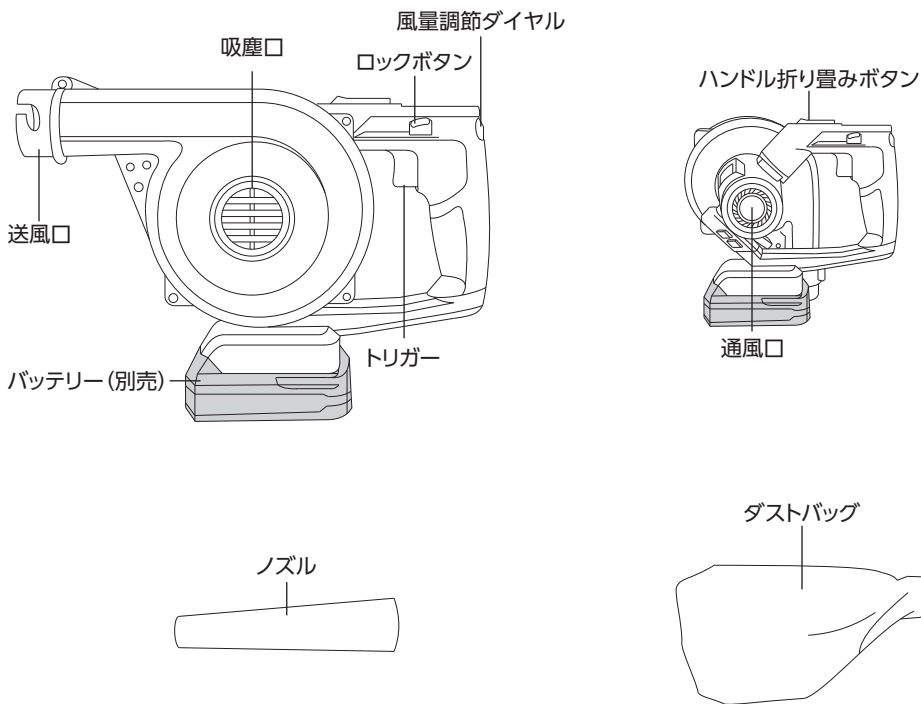
6.製品特徴

- ・ DC18Vシリーズのプロワーです。
- ・ 屋外での落ち葉や芝などの吹き飛ばしや、ホコリやチリ等のゴミの吸塵、洗車後の水切り等に使用できます。
- ・ 連続作業でも疲れにくいトリガーロック機能付きで、吐き出したままにすることができます。
- ・ ノズルの差込場所変更で、バキューム機能の使用もできます。

- ・ バッテリー2.0Ah :2026000011233 AP DC18V 2.0Ah リチウムイオンバッテリー
- ・ バッテリー4.0Ah :2026000011240 AP DC18V 4.0Ah リチウムイオンバッテリー
- ・ 充電器 :2026000011257 AP DC18V リチウムイオンバッテリー専用充電器

7.各部名称

各部名称



8.各部説明

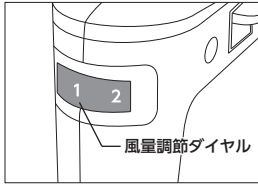
トリガー、ロックボタン



- ・ トリガー [引く :ON(作動)]
[放す :OFF(停止)]
- ・ ロックボタン [ロック:トリガーを引く+ロックボタンを押し下げる]
[解除 :ロック状態でトリガーを引く]

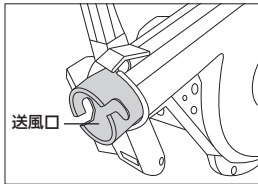
8.各部説明

風量調節ダイヤル



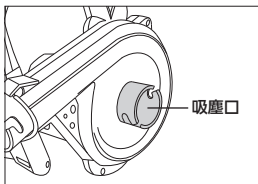
- ・ 7段階調節
- ・ 1⇔2⇔3⇔4⇔5⇔6⇔7

送風口



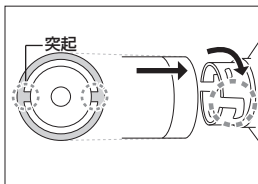
- ・ 風を送り出す口です。
- ・ ノズルを取り付けて使用します。
- ・ 吸塵のときは、ダストバッグを取り付けます。

吸塵口



- ・ ホコリや塵を吸い込む口です。
- ・ ノズルを取り付けて使用します。
- ・ 送風のときは、何も取り付けません

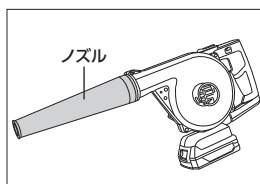
ノズル、ダストバッグ



- ・ ノズル(ダストバッグ)の内側にある突起を、送風口(吸塵口)の溝に差し込みます。
- ・ ノズル(ダストバッグ)を、切り欠きの方向に回し、しっかりと取り付けます。

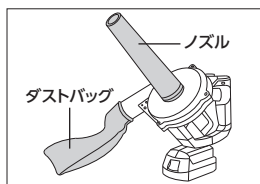
9.使用前準備

送風方法



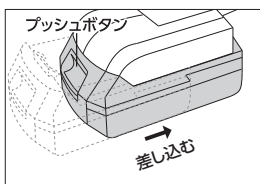
- ・ 送風口にノズルを取り付けます。
吸塵口には、何も取り付けません。

吸塵方法



- ・ 吸塵するときに使用します。
- ・ 吸塵口にノズルを取り付けます。
送風口には、ダストバッグを取り付けます。

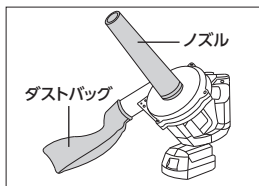
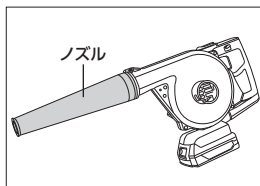
バッテリーの取り付け



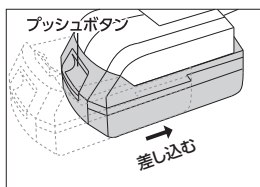
- ・ プッシュボタンが「カチッ」と音が鳴るまで、しっかり差し込みます。

10.使用方法

使用手順



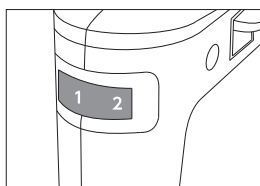
①ノズルやダストバッグを送風／吸塵の用途によって14ページを参考に取り付けてください。



②バッテリーを「カチッ」と音が鳴るまで、奥までしっかり取り付けてください。



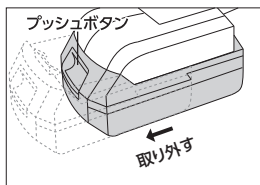
③対象物に向けトリガーを引いてください。



④風量調節ダイヤルでお好みの風量にしてください。



⑤作業を終えたらトリガーを放してください。



⑥必ずバッテリーをはずした状態で本製品を保管してください。

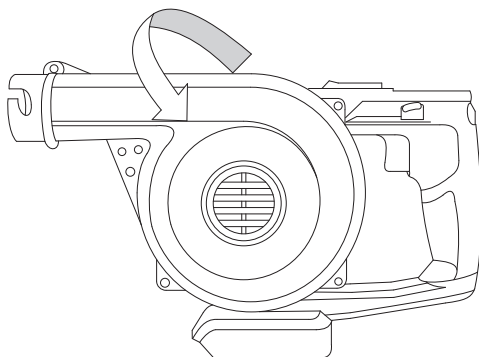
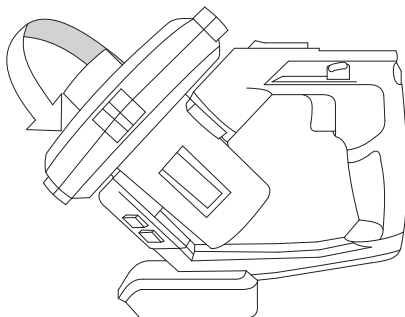
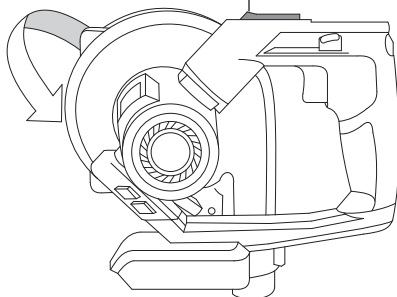
10.使用方法

ハンドル収納

・ハンドル折り畳みボタンを押しながら、ブローア部の送風口の向きを、3段階に調節します。

[ブローア部、収納状態]

ハンドル折り畳みボタン ↓ 押す



11.メンテナンス

※定期点検で損傷や破損など、異常が確認された場合は、本製品を使用せず、お買い求めの販売店またはカスタマーサービスへ、相談してください。

【点検項目】

■メンテナンスの際には必ずバッテリーを抜いた状態で行ってください。

- (1) バッテリーの残容量の確認または充電
- (2) 本体、送風口、吸塵口、通風孔の損傷、破損点検
- (3) ノズル、ダストバッグの損傷、破損点検
- (4) トリガーの作動状態の点検
- (5) 充電器の損傷、破損点検

※ゴミやホコリ、油などの汚れを掃除する際に水、シンナーやベンジン、アルコールを絶対に使わないでください。爆発や火災の恐れがあります。

12.トラブルシューティング

状況	原因	対策
本体が動かない	バッテリーが突き当たるまで差し込まれていない	しっかりと差し込む
	バッテリーが高温になっている	バッテリーを外し十分に冷やしてから使用する
	バッテリーの寿命	新しいバッテリーを使用する
突然止まった	バッテリーが高温になっている	バッテリーを外し十分に冷やしてから使用する
	バッテリーの充電切れ	バッテリーを十分に充電してから使用する
フル充電しているのに風量が少ない	送風口や吸塵口にゴミが付着している	送風口や吸塵口のゴミを取り除く

13.保管

保管条件

- 次の保管条件に従い、正しく保管してください。
 - ・使用後は、バッテリーを本体から外して保管してください。
 - ・ゴミやホコリ、油などの汚れを、きれいに除去してください。
- ※ シンナーやベンジン、アルコールなどの化学薬品は、プラスチック部分が侵されるので、使用しないでください。

保管場所

- 次の場所には、保管しない。
 - ・高温、多湿、結露する場所
 - ・塵やホコリがあり、清掃されていない場所

故障について

- 故障と思われる場合は、お買い求めの販売店またはカスタマーサービスまで問い合わせください。

14.廃棄について

- 本製品を廃棄する場合は、お住まいの各自治体のゴミ廃棄方法に従って、廃棄してください。
- 指定された廃棄方法以外で、本製品を廃棄しないでください。

15.個人情報の取り扱い

- ご提示いただいたご住所、お名前などの個人情報は、修理や相談のためのみに利用させていただきます。
- 個人情報は、適切に管理し、修理業務を委託する場合や、正当な理由がある場合を除き第三者に開示、提供することはありません。

16.製品保証規定

●保証期間内(購入後180日)に、正常な使用状態で故障が発生した場合に、当社の責任において無償で修理、交換することを約束するものです。保証は、購入レシートまたは納品書、および製品保証書をお買い求めの販売店へ提示してください。

- (1) 製品の保証期間は、購入後180日です。
- (2) 正常な使用状態にて故障した場合は、当社の責任において無償で修理、交換します。
- (3) 本保証は当該製品単体の保証を意味します。製品の故障および損傷により発生する損害は、保証対象には含まれません。
- (4) 本保証は、日本国内においてのみ有効です。海外で発生した故障、および損傷に関しては、保証対象には含まれません。
- (5) 保証の可否は当社が判定します。
- (6) 購入日の確認ができない場合は、有償修理として受け付けます。
- (7) 製品保証は当社および正規販売店で販売した商品のみに有効です。
- (8) 二次的に発生する損失の補償、および次に該当する場合は保証対象には含まれません。

- ・使用上の誤り、保守点検、保管などの義務を怠ったために発生した故障および損傷
- ・製品の作動機構に悪影響をおよぼす変更(改造)を加え、それが原因で発生した故障および損傷
- ・消耗品が損傷し、取り替えを要する場合
- ・地震、火災、風害その他天災地変など、外部に要因がある故障および損傷
- ・当社および正規販売店発行の購入レシートまたは納品書、および製品保証書の提示がない場合
- ・取り扱い店以外での修理による故障、修理後の使用における故障
- ・購入後の輸送や移動時の落下や衝撃による故障および損傷

17.修理規定

●製品保証規定に該当しない場合は、有償修理となり、次の修理規定が適用されます。

- (1) 製品保証規定に該当しない修理は、すべて有償修理となります。
- (2) 当社以外で、分解、修理、改造、調整などが施されている製品は、修理対象外となります。
- (3) 修理は、当社および正規販売店で販売した製品に限ります。
- (4) 修理期間中に、お客様側で生じた傷害や損害に関しては、当社では一切の保証並びに責務を負いかねます。
- (5) 修理期間中の、代替品の貸し出しはいたしません。
- (6) 当社で修理不可能と判断した製品は、修理に応じかねる場合があります。
- (7) 修理完了後、同一現象で同一箇所の原因により再修理が必要と当社が認めた場合は修理完了日より90日以内にて無償で再修理を行います

18.お問い合わせ先

カスタマーサービス

故障と思われるときや商品についての問い合わせは、カスタマーサービスまでご連絡ください。

048-501-7873

[受付時間] 平日9:00~18:00

[ホームページ] <http://www.astro-p.co.jp>

販売元

株式会社 ワールドツール

〒369-1106 埼玉県深谷市白草台2909-50

※住所、電話番号、受付時間が、予告なく変更になることがありますので、ご了承ください。

※上記電話番号が利用できない場合は、お買い求めの販売店へご連絡ください。

(2022年5月)