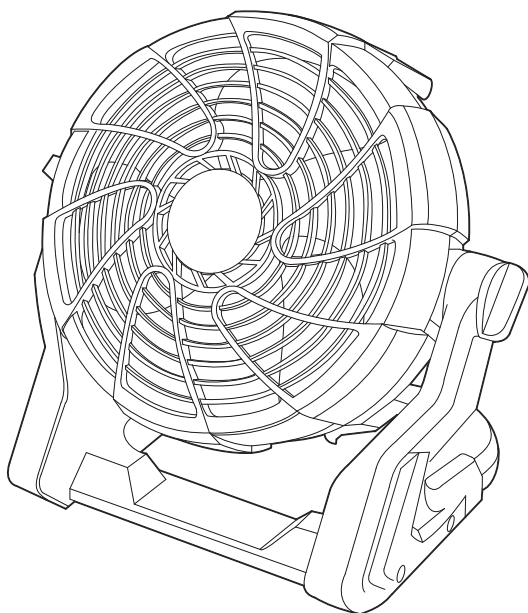


AP050856

DC18V 充電式 扇風機 RF856 ブラック 取扱説明書

POWERED BY
Li-ion 18V
HIGH PERFORMANCE BATTERY SYSTEM




アストロプロダクツ製品をお買上げいただきまして、誠にありがとうございます。

ご使用前に必ず、この取扱説明書を最後までお読みになり、正しくご使用ください。

また、この取扱説明書は、いつでも見るできるように保管してください。

DC18Vシリーズは、様々な電動工具が、共通のバッテリーで使用できるシリーズです。

必ず当社指定  表示のある、アストロプロダクツ純正の工具、専用バッテリーおよび専用充電器をお使いください。

実際の商品と、取扱説明書内の図では、色や形状が異なる場合がありますので、ご了承ください。

目次


1.	はじめに.....	3
2.	取扱説明書について.....	3
3.	製品安全上のご注意	4
	▲警告	4
	▲注意	6
4.	製品使用上のご注意	7
	▲警告	7
	▲注意	8
	重要	9
5.	製品仕様.....	10
6.	製品特徴.....	10
7.	各部名称.....	11
8.	各部説明.....	12
9.	使用前準備.....	12
10.	使用方法.....	13
11.	メンテナンス	13
12.	トラブルシューティング	14
13.	保管	14
14.	廃棄について	14
15.	製品保証規定.....	15
16.	修理規定.....	15
17.	お問い合わせ先.....	16
	■カスタマーサービス	16
	■販売元.....	16

表記	説明
バッテリー	別売のバッテリーを示すときに使用します。
充電器	別売の充電器を示すときに使用します。



1.はじめに

- 使用前に、取扱説明書をよく読み、安全に正しく使用してください。
- 安全上の注意や商品仕様などは、予告なく変更される場合があります。そのため、購入された商品と、取扱説明書に記載された内容が、一部異なる場合がありますので、ご了承ください。
- 本製品は、DC18Vシリーズ専用バッテリーで使用できる、扇風機です。本来の用途以外に使用しないでください。

2.取扱説明書について

- 当社の許可なく、取扱説明書の内容全部または一部を複製および改修し、無断で転載することは、禁止されています。
- 取扱説明書および本体に貼り付けられた重要ラベルの、安全に関わる項目には「」マークを使用しています。製品を安全に使用し、あなたや他の人々への危害や財産への損害を、未然に防ぐためのものなので、必ず守ってください。
- 取扱説明書をなくしたり、重要ラベルを汚したりせず、使用者が任意に読むことができるよう、大切に保管してください。
- 警告、注意および重要事項の意に反して、安全義務を怠り、規定外の使用による機器の破損やケガなどに関しては、当社では一切の責任を負いかねますので、ご了承ください。

安全に関する表示について

表示	意味
 警告	この表示を無視し、誤った使い方をすると、「使用者が死亡または重傷を負う危険が想定される」内容のご注意。
 注意	この表示を無視し、誤った使い方をすると、「使用者が傷害を負うまたは物的損害を負う危険が想定される」内容のご注意。
重要	この表示内容は、「商品を正しく使用するため」に守らなければならない要点。

注意マーク



注意すること

禁止マーク



してはいけないこと

指示マーク



必ず行うこと

3.製品安全上のご注意

⚠ 警告



注意

- 作業に集中すると、周囲への安全確認が疎かになり、事故を招く恐れがあります。
 - ・ 作業手順や周囲の状況などを、よく確認してください。
- 正しい位置で保持し、無理な姿勢では、使用しないでください。
 - ・ ケガや事故の原因となります。
- 本製品は、自動車整備士資格を有する方および本製品の使用に関する十分な知識をお持ちで、作業経験豊富な方を対象に作られています。
 - ・ 使用方法が不明で、作業経験のない方が使用すると、ケガや事故の原因となります。
- 本製品は、DC18Vシリーズ専用バッテリーで使用できる、扇風機です。
 - ・ 本来の用途以外で使用すると、ケガや事故の原因となります。



禁止

- 製品に貼られたラベルを、汚したり、剥がしたりしないでください。
 - ・ 誤った使い方をすると、ケガや事故の原因となります。
- 過労と思われるときや飲酒しているとき、薬物を服用しているときに、使用しないでください。
 - ・ 判断力が鈍り、事故の原因となります。
- 子供や妊娠中の方は、絶対に本製品を使用しないでください。
 - ・ ケガや事故の原因となります。
- 周辺温度が40℃以上になる高温な場所や、直射日光下では、使用しないでください。
 - ・ 高温による脱水症状や、熱中症になる恐れがあります。休憩をこまめに行い、十分な水分補給をしてください。
- 次の作業環境下では、使用しないでください。
 - ・ 火気のそばや、急激に温度上昇する場所
 - ・ 揮発性の高い溶剤などがある場所
 - ・ 通気が悪く、換気のできない場所
 - ・ 暴風雨、降雪、強風、雷などの悪天候時
 - ・ 水がかかる恐れがある場所、多湿、水中や海中
 - ・ 足元が滑りやすく、不安定な場所
 - ・ 急傾斜など、転倒の恐れがある場所

3.製品安全上のご注意

▲ 警告



禁止

- 使用者以外、使用場所や保管場所に近づけないでください。
 - ・ 特に子供や幼児は、危険な行動をとることがあるので、絶対に近づけないでください。
- 以下の服装は、周囲に引っ掛かるまたは巻き込まれるなど、ケガや事故の原因となりますので、そのままの状態や着用することはおやめください。
 - ・ 長髪を束ねずに、そのままの状態にしている。
 - ・ 首にマフラーやタオルを巻いている、ネックレスなどの装飾具やネクタイを着用している。
 - ・ サイズが極端に大きい服装、だぶだぶな衣類を着用している。



分解禁止

- 修理技術者以外の方は、本取扱説明書に記載されていない、本体の分解、修理、改造はしないでください。
 - ・ 異常作動や過熱、発火、感電など、事故の原因となります。



指示

- 必ず取扱説明書を熟読し、本製品の使用方法をよく理解してから、使用してください。
 - ・ 使用方法が少しでも不明な場合は、使用せずにお買い求めの販売店またはカスタマーサービスまで問い合わせください。
 - ・ 誤った使用方法によって生じた、商品破損、人体への損傷、物品への損害、その他のいかなる損害に対しても、当社では一切の保証および責務を負いかねますので、ご了承ください。
- 安全に正しく使用するため、警告事項を理解し、厳守してください。
 - ・ 警告事項を無視して使用すると、死亡や重傷、傷害など、重大な事故の原因となります。
- 本製品を他人に貸すときは、必ず取扱説明書も一緒に渡してください。
 - ・ 誤った使い方をする恐れがあり、ケガや事故の原因となります。
- 安全に正しく使用するため、使用環境に合わせて、以下の保護具を着用してください。
 - ・ 安全手袋、耳栓やイヤーマフ、保護メガネ、防塵マスク、安全帽、安全靴、作業ツナギや長袖、長ズボン
- 本製品は、大切に取り扱いってください。
 - ・ 落下などによって、強い衝撃が加わった場合は、必ず各部に異常がないか点検してください。
- 使用前や定期的に、各部に異常、不具合、損傷、破損がないか点検してください。
 - ・ 異常や不具合、損傷、破損がある場合は使用を中止し、お買い求めの販売店またはカスタマーサービスまで問い合わせください。

3.製品安全上のご注意

⚠注意



注意

- 製品改良のため、主要機能および形状などは、予告なく変更する場合があります。
 - ・購入製品と改良品は、性能などが異なる場合がありますので、予めご了承ください。
- 高温、多湿、結露する場所、塵やホコリがあり清掃されていない場所に保管すると、本体故障の原因となります。
 - ・常温で清潔な場所に保管してください。



禁止

- 損傷がある場合は、保管しないでください。
 - ・損傷がある製品を誤って使用してしまう恐れがあり、ケガや事故の原因となります。



指示

- 使用しないときは、施錠のできる屋内に保管してください。
 - ・思わぬ事故の原因となります。特に子供や幼児は、危険な行動をとることがあるので、絶対に近づけないでください。

4.製品使用上のご注意

⚠ 警告



注意

- バッテリーの充電温度環境は、10～40℃です。10℃を下回る場合や40℃を超えると、バッテリーが充電されない場合があります。
 - ・ 常温で通気がよく換気のできる場所など、充電温度環境下で充電してください。
 - ・ 指定温度外の充電は、バッテリーが著しく劣化する原因になり、液漏れや破裂、発煙、発火、火災、など、重大な事故の原因となります。



濡れ手禁止

- 濡れた手で使用しないでください。
 - ・ 感電する恐れがあります。



発火注意

- 引火性のもの（ガソリン、ベンジン、シンナー、ガスなど）の近くで使用したり、充電したりしないでください。
 - ・ 破裂や発煙、発火、火災、爆発など、重大な事故の原因となります。
- 車内、直射日光の当たる場所や暖房器具のそばなど、温度が高い場所で使用、充電、保管、放置しないでください。
 - ・ バッテリーの液漏れや破裂、発煙、発火、火災や爆発する恐れがあります。
- 温度変化が激しい場所、氷点下になるような場所などで使用、充電、保管、放置はしないでください。
 - ・ 本製品の内部に結露が発生し、感電、バッテリーの液漏れや破裂、発煙、発火、火災や爆発の恐れがあります。



破裂注意

- バッテリーを、金属製の工具、部品と一緒に収納しないでください。
 - ・ バッテリー端子が短絡（ショート）し、破裂や発煙、発火、火災、爆発など、重大な事故の原因となります。
- バッテリーケースの割れ、ヒビがある場合や落下など、何らかの衝撃を受けたバッテリーは絶対に使用しないでください。
 - ・ 破裂や発煙、発火、火災、爆発など、重大な事故の原因となります。

4.製品使用上のご注意

⚠警告



発火注意

■ バッテリーを水のような導電体に浸したり、侵入させたりしないでください。また、バッテリーが濡れた状態、腐食しているような形跡がみられる場合は、使用しないでください。

- ・ バッテリー内部に水のような導電体が侵入すると短絡（ショート）し、破裂や発煙、発火、火災、爆発など、重大な事故の原因となります。



破裂注意

■ 当社が指定した専用バッテリー以外使用しないでください。また、改造したバッテリー（分解してセルなどの内部部品を交換したバッテリーを含む）を使用しないでください。

- ・ 工具本体の性能や安全性を損なう恐れがあり、故障やケガの原因になります。また、破裂や発煙、発火、火災、爆発など、重大な事故の原因となります。

⚠注意



注意

■ 連続運転時間は、最大20時間です。（4.0Ahバッテリー使用時）

20時間使用した後は、必ず10分以上冷まし、手で触れても暖かくないことを確認してください。

- ・ 20時間を超える使用は、本体故障の原因となります。



禁止

■ ガードの中や可動部に、指や物などを入れないでください。

- ・ ケガ事故の原因となります。特に小さなお子様にはご注意ください。

■ ガードや可動部に顔を近づけないでください。

- ・ 髪の毛が巻き込まれる可能性があり、ケガや事故の原因となります。

■ 長時間体に風を当てないでください。

- ・ 健康を害する原因となります。

4.製品使用上のご注意

重要



注意

- 使用中、本体やバッテリーの温度が高温になると、作動しなくなる場合があります。
 - ・ 作動しない場合は、本体やバッテリーを冷ましてください。
- 使用直後など、バッテリーの温度が40℃を超えると、充電されない場合があります。
 - ・ 必ず、バッテリーを冷ましてから充電してください。
- 工具本体が過負荷の状態になるとバッテリーが出力を停止する場合があります。
 - ・ 工具のスイッチを切り、過負荷の原因を取り除いてください。
- バッテリーの残量が少なくなると、出力を停止します。
 - ・ 速やかに充電してください。
- バッテリーが過充電または劣化した状態では、使用することができません。
 - ・ 使用前には、必ずバッテリーの状態を確認してください。
- 使用時間や充電時間が極端に短くなったり、初期の状態から半分ほどしか使用できなくなったりした場合は、バッテリーの寿命です。
 - ・ 半分ほどしか使用できない場合は、新しいバッテリーをお買い求めください。



指示

- 使用中、本体やバッテリーが異常に熱い、異音、異臭がする、不具合、損傷、破損があった場合は、ただちに使用を中止してください。
 - ・ 異常がある場合は、お買い求めの販売店またはカスタマーサービスまでお問い合わせください。
- 初回使用时や使用前には、バッテリーの充電状態を確認してください。
 - ・ 使用する時は、満充電の状態で使用してください。

5.製品仕様

商品型番	AP050856
商品コード	2005000008566
本体サイズ	W275×D200×H260mm
重量	1kg
風速切替	3段階(強/中/弱)
羽根径	180mm(三枚羽根)
材質	PA(本体、羽根、フレーム)

	強	中	弱
風速	270m/min	240m/min	180m/min
回転数	1700min ⁻¹	1500min ⁻¹	1200min ⁻¹
騒音値	74dB	66dB	56dB

連続使用時間	2.0Ah	4.0Ah
強	約3時間30分	約7時間
中	約4時間30分	約9時間
弱	約10時間	約20時間

※連続使用時間は参考値です。バッテリーの種類や充電状態、使用状態によって異なります。

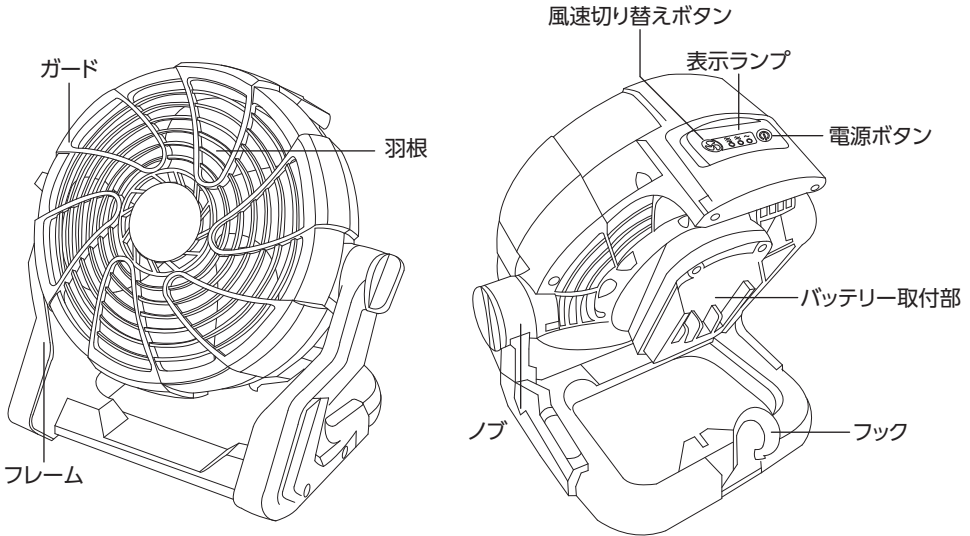
- 商品改良のため、主要機能および形状などは、予告なく変更する場合がありますので、ご了承ください。
- 6ヶ月保証対象製品([製品保証] 項目参照)

6.製品特徴

- ・ DC18Vシリーズ専用バッテリーで使用できる扇風機です。
- ・ 3段階の風速切替が可能です。
- ・ 軽量のナイロンフレームを採用し、持ち運びに便利です。
- ・ フレームにあるフックで、取っ手などに引っ掛けられるので、お好みのところに設置して送風できます。
- ・ バッテリー2.0Ah : 2026000011233 AP DC18V 2.0Ah リチウムイオンバッテリー
- ・ バッテリー4.0Ah : 2026000011240 AP DC18V 4.0Ah リチウムイオンバッテリー
- ・ 充電器 : 2026000011257 AP DC18V リチウムイオンバッテリー専用充電器

7.各部名称

各部名称

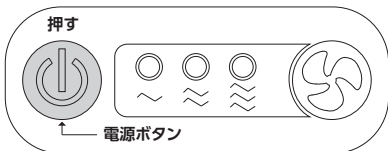


名称	説明
電源ボタン	<ul style="list-style-type: none"> 作動、停止を操作するスイッチです。ボタンを押すと[弱]モードで運転します。
風速切替ボタン/表示ランプ	<ul style="list-style-type: none"> 押すごとに[弱]→[中]→[強]の順で切り替えでき、表示ランプも切り替わります。
ガード	<ul style="list-style-type: none"> 羽根のガードです。
フレーム	<ul style="list-style-type: none"> 本体のメインフレームです。
羽根	<ul style="list-style-type: none"> 扇風機の羽根です。
フック	<ul style="list-style-type: none"> リングなどに引っ掛けることが出来るフックです。
ノブ	<ul style="list-style-type: none"> 風向を調節する際に使用します。
バッテリー取付部	<ul style="list-style-type: none"> 対応バッテリーを取り付けます。

8.各部説明

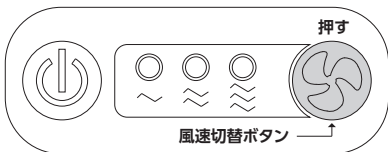
●運転/風速切替ボタン

運転、停止



- ・ 電源ボタンを押します。
羽根が回転し[弱]モードで運転します。
- ・ 運転中に電源ボタンを押すと羽根の回転が停止します。

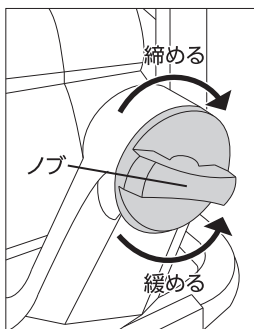
風速の切り替え



- ・ 運転中に風速切替ボタンを押すことで、
風速が切り替わります。
押すたびに[弱]→[中]→[強]の順で切り替えでき、
表示ランプも切り替わります。

9.使用前準備

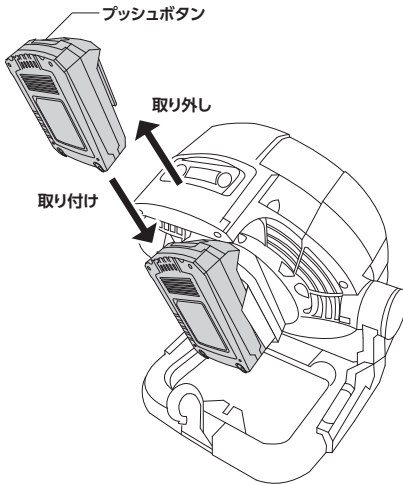
風向の調節



- ・ 風向を調節する際は、ノブを緩め、
調節後はノブを締めてください。

10.使用方法

バッテリーの取り付け、取り外し ※専用バッテリー、充電器は、付属されていません。



- ・ 取り付け
「カチッ」と音が鳴るまで、バッテリーをしっかりと差し込みます
- ・ 取り外し
プッシュボタンを押しながら、バッテリーを取り外します。

11.メンテナンス

※定期点検で損傷や破損など、異常が確認された場合は、本製品を使用せず、お買い求めの販売店またはカスタマーサービスへ、相談してください。

【点検項目】

■メンテナンスの際には必ずバッテリーを抜いた状態で行ってください。

- (1) 本体とバッテリーに深いキズや変形が無いかの確認
- (2) バッテリーの残容量の確認または充電
- (3) ガード、羽根の損傷、破損点検
- (4) ノブ、フック、フレームの損傷、破損点検
- (5) バッテリー取付部にゴミやホコリ、油などの汚れがたまっていないかの確認

※ゴミやホコリ、油などの汚れを清掃する際に水やシンナー、ベンジン、アルコールを絶対に使わないでください。爆発や火災の恐れがあります。

※非金属製のブラシなどを使用して端子部に無理な力がかからないように気を付けて取り除くこと。

12.トラブルシューティング

状況	原因	対策
羽が回転しない	バッテリーが突き当たるまで差し込まれていない	しっかりと差し込む
	バッテリーが高温になっている	バッテリーを外し十分に冷やしてから使用する

13.保管

保管条件

- 次の保管条件に従い、正しく保管してください。
 - ・ 使用後は、バッテリーを本体から外して保管してください。
 - ・ ゴミやホコリ、油などの汚れを、きれいに除去してください。
- ※ シンナーやベンジン、アルコールなどの化学薬品は、プラスチック部分が侵されるので、使用しないでください。

保管場所

- 次の場所には、保管しない。
 - ・ 高温、多湿、結露する場所
 - ・ 塵やホコリがあり、清掃されていない場所

故障について

- 故障と思われる場合は、お買い求めの販売店またはカスタマーサービスまで問い合わせください。

14.廃棄について

- 本製品を廃棄する場合は、お住まいの各自治体のゴミ廃棄方法に従って、廃棄してください。
- 指定された廃棄方法以外で、本製品を廃棄しないでください。

15.製品保証規定

- 保証期間内(購入後180日)に、正常な使用状態で故障が発生した場合に、当社の責任において無償で修理、交換することを約束するものです。保証は、購入レシートまたは納品書、および製品保証書をお買い求めの販売店へ提示してください。

- (1) 製品の保証期間は、購入後180日です。
- (2) 正常な使用状態にて故障した場合は、当社の責任において無償で修理、交換します。
- (3) 本保証は当該製品単体の保証を意味します。製品の故障および損傷により発生する損害は、保証対象には含まれません。
- (4) 本保証は、日本国内においてのみ有効です。海外で発生した故障、および損傷に関しては、保証対象には含まれません。
- (5) 保証の可否は当社が判定します。
- (6) 購入日の確認ができない場合は、有償修理として受け付けます。
- (7) 製品保証は当社および正規販売店で販売した商品のみ有効です。
- (8) 二次的に発生する損失の補償、および次に該当する場合は保証対象には含まれません。

- ・使用上の誤り、保守点検、保管などの義務を怠ったために発生した故障および損傷
- ・製品の作動機構に悪影響をおよぼす変更(改造)を加え、それが原因で発生した故障および損傷
- ・消耗品が損傷し、取り替えを要する場合
- ・地震、火災、風害その他天災地変など、外部に要因がある故障および損傷
- ・当社および正規販売店発行の購入レシートまたは納品書、および製品保証書の提示がない場合
- ・取り扱い店以外での修理による故障、修理後の使用に於ける故障
- ・購入後の輸送や移動時の落下や衝撃による故障および損傷

16.修理規定

- 製品保証規定に該当しない場合は、有償修理となり、次の修理規定が適用されます。
- (1) 製品保証規定に該当しない修理は、すべて有償修理となります。
 - (2) 当社以外で、分解、修理、改造、調整などが施されている製品は、修理対象外となります。
 - (3) 修理は、当社および正規販売店で販売した製品に限ります。
 - (4) 修理期間中に、お客様側で生じた傷害や損害に関しては、当社では一切の保証並びに責務を負いかねます。
 - (5) 修理期間中の、代替品の貸し出しはいたしません。
 - (6) 当社で修理不可能と判断した製品は、修理に応じかねる場合があります。
 - (7) 修理完了後、同一現象で同一箇所の原因により再修理が必要と当社が認めた場合は修理完了日より90日以内にて無償で再修理を行います。

17.お問い合わせ先

カスタマーサービス

故障と思われるときや商品についての問い合わせは、カスタマーサービスまでご連絡ください。

048-501-7873

[受付時間] 平日9:00~18:00

[ホームページ] <https://www.astro-p.co.jp>

販売元

株式会社 ワールドツール

〒369-1106 埼玉県深谷市白草台2909-50

※住所、電話番号、受付時間が、予告なく変更になることがありますので、ご了承ください。

※上記電話番号が利用できない場合は、お買い求めの販売店へご連絡ください。

(2023年12月)