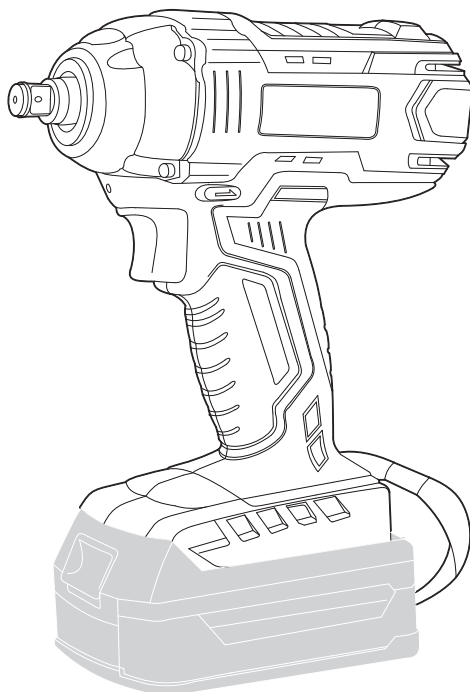


# ASTRO PRODUCTS

AP050872

DC18V 充電式 1/2DR インパクトレンチ IW872  
取扱説明書

POWERED BY  
**Li-ion 18V**  
HIGH PERFORMANCE BATTERY SYSTEM




アストロプロダクツ製品をお買い上げいただきまして、誠にありがとうございます。

ご使用前に必ず、この取扱説明書を最後までお読みになり、正しくご使用ください。

また、この取扱説明書は、いつでも読むことができるように保管してください。

DC18Vシリーズは、様々な電動工具が、共通のバッテリーで使用できるシリーズです。

当社指定  表示のある、アストロプロダクツ純正の工具、専用バッテリーおよび専用充電器をお使いください。

実際の商品と、取扱説明書内の図では、色や形状が異なる場合がありますので、ご了承ください。

# 目次


1.	はじめに.....	3
2.	取扱説明書について.....	3
3.	製品安全上のご注意 .....	4
	▲警告 .....	4
	▲注意 .....	6
4.	製品使用上のご注意 .....	7
	▲警告 .....	7
	▲注意 .....	9
	重要 .....	10
5.	製品仕様.....	12
6.	製品特徴.....	12
7.	各部名称.....	13
8.	各部説明.....	14
9.	使用前準備.....	15
10.	使用方法.....	17
11.	メンテナンス .....	18
12.	トラブルシューティング .....	19
13.	保管 .....	20
14.	廃棄について .....	20
15.	個人情報の取り扱い.....	20
16.	製品保証規定.....	21
17.	修理規定.....	21
18.	お問い合わせ先.....	22
	■カスタマーサービス .....	22
	■販売元.....	22

表記	説明
バッテリー	別売のバッテリーを示すときに使用します。
充電器	別売の充電器を示すときに使用します。



# 1.はじめに

- 使用前に、取扱説明書をよく読み、安全に正しく使用してください。
- 安全上の注意や商品仕様などは、予告なく変更される場合があります。そのため、購入された商品と、取扱説明書に記載された内容が、一部異なる場合がありますので、ご了承ください。
- 本製品は、ボルトやナットの締緩に使用するインパクトレンチです。本来の用途以外に使用しないでください。

# 2.取扱説明書について

- 当社の許可なく、取扱説明書の内容全部または一部を複製、改修し、無断で転載することは、禁止されています。
- 取扱説明書および本体に貼り付けられた重要ラベルの、安全に関わる項目には「」マークを使用しています。製品を安全に使用し、あなたや他の人々への危害や財産への損害を、未然に防ぐためのものなので、必ず守ってください。
- 取扱説明書をなくしたり、重要ラベルを汚したりせず、使用者が任意に読むことができるよう、大切に保管してください。
- 警告、注意および重要事項の意に反して、安全義務を怠り、規定外の使用による機器の破損やケガなどに関しては、当社では一切の責任を負いかねますので、ご了承ください。

## 安全に関する表示について

表示	意味
 <b>警告</b>	この表示を無視し、誤った使い方をすると、「使用者が死亡または重傷を負う危険が想定される」内容のご注意。
 <b>注意</b>	この表示を無視し、誤った使い方をすると、「使用者が傷害を負うまたは物的損害を負う危険が想定される」内容のご注意。
<b>重要</b>	この表示内容は、「商品を正しく使用するため」に守らなければならない要点。

注意マーク



注意すること

禁止マーク



してはいけないこと

指示マーク



必ず行うこと

### 3.製品安全上のご注意

#### ▲ 警告



注意

- 作業に集中すると、周囲への安全確認が疎かになり、事故を招く恐れがあります。
  - ・ 作業手順や周囲の状況などを、よく確認してください。
- 正しい位置で保持し、無理な姿勢では、使用しないでください。
  - ・ ケガや事故の原因となります。
- 本製品は、自動車整備士資格を有する方および本製品の使用に関する十分な知識をお持ちで、作業経験豊富な方を対象に作られています。
  - ・ 使用方法が不明で、作業経験のない方が使用すると、ケガや事故の原因となります。
- 本製品は、ボルトやナットの締緩に使用するインパクトレンチです。本来の用途以外に使用しないでください。
  - ・ 本来の用途以外で使用すると、ケガや事故の原因となります。



禁止

- 製品に貼られたラベルを、汚したり、剥がしたりしないでください。
  - ・ 誤った使い方をすると危険性があり、ケガや事故の原因となります。
- 過労と思われるときや飲酒しているとき、薬物を服用しているときに、使用しないでください。
  - ・ 判断力が鈍り、事故の原因となります。
- 子供や妊娠中の方は、絶対に本製品を使用しないでください。
  - ・ ケガや事故の原因となります。
- 周辺温度が40℃以上になる高温な場所、直射日光下では、使用しないでください。
  - ・ 高温による脱水症状や、熱中症になる恐れがあります。休憩をこまめに行い、十分な水分補給をしてください。
- 次の作業環境下では、使用しないでください。
  - ・ 火気のそばや、急激に温度上昇する場所
  - ・ 揮発性の高い溶剤などがある場所
  - ・ 通気が悪く、換気のできない場所
  - ・ 暴風雨、降雪、強風、雷などの悪天候時
  - ・ 水がかかる恐れがある場所、多湿、水中や海中
  - ・ 足元が滑りやすく、不安定な場所
  - ・ 急傾斜など、転倒の恐れがある場所

### 3.製品安全上のご注意

#### ▲ 警告



禁止

- 使用者以外、使用場所や保管場所に近づけないでください。
  - ・特に子供や幼児は、危険な行動をとることがあるので、絶対に近づけないでください。
- 以下の服装は、周囲に引っ掛かるまたは巻き込まれるなど、ケガをする恐れや事故の原因となりますので、そのままの状態や着用することはおやめください。
  - ・長髪を束ねずに、そのままの状態にしている。
  - ・ネックレスなどの装飾具を着用している。
  - ・サイズが極端に大きい服装、だぶだぶな衣類を着用している。



分解禁止

- 修理技術者以外の人は、本取扱説明書に記載されていない、本体の分解、修理、改造はしないでください。
  - ・異常作動、過熱、発火、感電など、事故の原因となります。



指示

- 必ず取扱説明書を熟読し、本製品の使用方法をよく理解してから、使用してください。
  - ・使用方法が少しでも不明な場合は、使用せずにお買い求めの販売店またはカスタマーサービスまで問い合わせください。
  - ・誤った使用方法により生じた、商品破損、人体への損傷、物品への損害、その他のいかなる損害に対しても、当社では一切の保証および責務を負いかねますので、ご了承ください。
- 安全に正しく使用するため、警告事項を理解し、厳守してください。
  - ・警告事項を無視して使用すると、傷害、重傷、死亡など、重大な事故の原因となります。
- 本製品を他人に貸すときは、必ず取扱説明書も一緒に渡してください。
  - ・誤った使い方をすると危険性があり、ケガや事故の原因となります。
- 安全に正しく使用するため、使用環境に合わせて、以下の保護具を着用してください。
  - ・安全手袋、耳栓やイヤーマフ、保護メガネ、防塵マスク、安全帽、安全靴、作業ツナギや長袖、長ズボン
- 本製品は、大切に取り扱いってください。
  - ・落下などにより、強い衝撃が加わった場合は、必ず各部に異常がないか点検してください。
- 使用前や定期的に、各部に異常、不具合、損傷、破損がないか点検してください。
  - ・異常、不具合、損傷、破損がある場合は使用を中止し、お買い求めの販売店またはカスタマーサービスまで問い合わせください。

### 3.製品安全上のご注意

#### ⚠注意



注意

- 製品改良のため、主要機能および形状などは、予告なく変更する場合があります。
  - ・ 購入製品と改良品は、性能などが異なる場合がありますので、予めご了承ください。
- 高温、多湿、結露する場所、塵やホコリがあり掃除されていない場所に保管すると、本体故障の原因となります。
  - ・ 常温で清潔な場所に保管してください。



禁止

- 損傷がある場合は、保管しないでください。
  - ・ お買い求めの販売店またはカスタマーサービスまで問い合わせください。



指示

- 使用しないときは、施錠のできる屋内に保管してください。
  - ・ 思わぬ事故の原因となります。特に子供や幼児は、危険な行動をとることがあるので、絶対に近づけないでください。

## 4.製品使用上のご注意

### ⚠警告



注意

- バッテリーの充電温度環境は、10～40℃です。10℃を下回る場合や40℃を超えると、バッテリーが充電されない場合があります。
  - ・ 常温で通気がよく換気のできる場所など、充電温度環境下で充電してください。
  - ・ 指定温度外の充電は、バッテリーが著しく劣化する原因になり、液漏れ、破裂、発煙、発火、火災や爆発する恐れがあります。
- 使用中、本体やバッテリーが異常に熱い、異音、異臭がする、不具合、損傷、破損があった場合は、ただちに使用を中止してください。
  - ・ 異常がある場合は、お買い求めの販売店、またはカスタマーサービスまで問い合わせください。
- ソケットなどの工具、バッテリーは確実に取り付けてください。
  - ・ 正しく確実に装着されていないと、作動不良を起こすだけでなく、ケガや事故の原因となります。



発火注意

- 車内など、高温(50℃以上)になりやすい場所に放置しないでください。
  - ・ 本体故障、破裂、発煙、発火、火災や爆発する恐れがあります。
- バッテリーを、金属製の工具、部品と一緒に収納しないでください。
  - ・ バッテリー端子が短絡(ショート)し、破裂、発煙、発火、火災や爆発する恐れがあります。
- 落下など、何らかの衝撃を受けたバッテリーは使用しないでください。
  - ・ 破裂、発煙、発火、火災や爆発する恐れがあります。



破裂注意

- バッテリーケースの割れ、ヒビがある場合や落下など、何らかの衝撃を受けたバッテリーは絶対に使用しないでください。
  - ・ 破裂、発煙、発火、火災や爆発する恐れがあります。
- 誤って落としてしたり、ぶつけたときは、本製品などに破損や亀裂、変形がないことをよく点検してください。
  - ・ 破裂、発煙、発火、火災や爆発する恐れがあります。

## 4.製品使用上のご注意

### ⚠警告



発火注意



破裂注意

- バッテリーを水のような導電体に浸したり、侵入させたりしないでください。  
また、バッテリーが濡れた状態、腐食しているような形跡がみられる場合は、使用しないでください。
  - ・ バッテリー内部に水のような導電体が侵入すると短絡(ショート)し、破裂、発煙、発火、火災や爆発する恐れがあります。
- 当社が指定した専用バッテリー以外使用しないでください。また、改造したバッテリー(分解してセルなどの内部部品を交換したバッテリーを含む)を使用しないでください。
  - ・ 工具本体の性能や安全性を損なう恐れがあります。また、破裂、発煙、発火、火災や爆発する恐れがあります。
- バッテリーを火の側や炎天下、夏の車内など、高温の場所で充電、保管しないでください。
  - ・ バッテリーが著しく劣化する原因になり、発煙、発火、破裂、火災の恐れがあります。
- 過激な温度環境下での充電、保管は、バッテリーが液漏れする恐れがあります。
  - ・ 発火、火災、爆発など、重大な事故の原因となります。



濡れ手禁止

- 濡れた手で本製品、バッテリー、充電器を扱わないでください。
  - ・ 感電する恐れがあります。また、短絡(ショート)し破裂、発煙、発火、火災や爆発する恐れがあります。



禁止

- 正しい位置で保持し、無理な姿勢では、使用しないでください。
  - ・ ケガや事故の原因となります。
- 通気が悪く、換気のできない場所で、使用しないでください。
  - ・ 飛散した金属粉などを吸い込み、健康被害の原因となります。
- 保管時には、燃料やオイルなどの石油製品を、付着させないでください。
  - ・ プラスチック部分を損傷させます。



## 4.製品使用上のご注意

### ⚠警告



指示

- 本製品のみでボルトやナットを締め付けないでください。最終的な締め付けは、必ずトルクレンチを使用し、規定トルクで締め付けてください。
  - ・締め付け不良によって生じた、いかなる損害に対しても、当社では一切の保証および責務を負いかねますので、ご了承ください。
- 点検するときは、バッテリーを外した状態で行ってください。
  - ・突然作動し、ケガや事故の原因となります。
- 安全に使用するため、以下の点検を実施してください。
  - ・バッテリー残量の確認、充電
  - ・アンビル、Cリングの摩耗、損傷、破損点検
  - ・本体、バッテリー、充電器の損傷、破損点検
  - ・LEDライトの点灯確認
  - ・トリガー作動状態の点検
- 作業を中断するときや作業終了後は、バッテリーを本体より抜いてください。
  - ・不意に作動する恐れがあり、ケガや事故の原因となります。

### ⚠注意



注意

- 本製品の定格使用時間は、20分(2.0Ah、4.0Ahバッテリー使用時)です。20分使用した後は、必ず10分以上冷まし、手で触れても熱くない事を確認してから使用してください。
  - ・20分を超える連続使用は、本体故障の原因になります。
- 作業場の周囲状況も考慮してください。
  - ・作業場は十分に明るくしてください。暗い場所での作業は事故の恐れがあります。



高温注意

- 使用中、使用直後や充電中、充電直後はバッテリーが熱くなることがあります。
  - ・使用直後はバッテリーの端子部に触れないでください。ヤケド、低温ヤケドの恐れがあります。

## 4.製品使用上のご注意

### ⚠注意



禁止

- 不意なトリガースイッチの操作は、やめてください。
  - ・ 突然の作動により、思わぬ事故の原因となります。
- 水を掛けて、洗わないでください。
  - ・ 本体故障の原因となります。



指示

- インパクトレンチに対応した工具を使用してください。
  - ・ インパクトレンチに対応していない工具は、打撃の衝撃に耐えることができず、破損する恐れがあり、大変危険です。
- 本製品は打撃による衝撃が発生します。グリップをしっかりと握ってください。
  - ・ 衝撃や、反動を支えきれず、ケガや思わぬ事故の原因となります。
- ソケットなどの工具の取り付け、取り外しは、電源スイッチをOFFにし、本体からバッテリーを外してください。
  - ・ 突然の作動により、ケガや事故の原因となります。

### 重要



注意

- 本製品の使用推奨環境温度は、15～25℃です。
  - ・ 使用推奨環境温度外での使用は、本製品の性能が低下することがあります。また、使用環境によっては、本製品の最大トルクが発生しないことがあります。
- ボルトやナット、座面の状態によっては緩まない場合があります。
  - ・ ボルトやナットのサビ、座面の形状や状態によっては抵抗が大きく、想定される締め付けトルクが、本製品の最大トルク以下でも緩めることができない場合があります。
- 下記のような場合、打撃力が弱まり、緩みにくなります。
  - ・ 差込角部やソケット六角部が、摩耗によりガタが大きくなっている
  - ・ ユニバーサルジョイントや、エクステンションバーなどを使用している
  - ・ 衝撃を逃がすようなソケットを使用している

## 4.製品使用上のご注意

### 重要



注意

- バッテリーが、過充電または劣化した状態では、使用することができません。
  - ・ 使用前には、必ずバッテリーの状態を確認してください。
- 使用時間や充電時間が極端に短くなったり、初期の状態より半分ほどしか使用できなくなったりした場合は、バッテリーの寿命です。
  - ・ 半分ほどしか使用できない場合は、新しいバッテリーをお買い求めください。
- 使用中、本体やバッテリーの温度が高くなると、作動しなくなる場合があります。
  - ・ 作動しない場合は、本体やバッテリーを冷ましてください。
- 使用直後など、バッテリーの温度が40℃を超えると、充電されない場合があります。
  - ・ 必ず、バッテリーを冷ましてから充電してください。
- バッテリーの残量が少なくなると、出力を停止します。
  - ・ 速やかに充電してください。
- 工具本体が過負荷の状態になるとバッテリーが出力を停止する場合があります。
  - ・ 工具のスイッチを切り、過負荷の原因を取り除いてください。



指示

- 初回使用時や使用前には、バッテリーの充電状態を確認してください。
  - ・ 使用する時は、満充電の状態で使用してください。
- 本製品の差込角に合ったソケットを使用してください。
  - ・ 本製品の差込角は1/2DR(12.7mm)です。
- 本製品は使用中に騒音が発生します。
  - ・ 騒音に関して、法令や各都道府県などの条例で定める規制がありますので、ご近所など、周囲に迷惑を掛けないう、必ず規制値以下になるように使用してください。

## 5.製品仕様

商品型番	AP050872
商品コード	2005000008726
本体サイズ	L180×W73×H200mm
重量	1200g
モーター	ブラシモーター
差込角	1/2DR(12.7mm)
最大トルク	220Nm
無負荷回転数	0～2200min-1
打撃数	2800回/分
定格使用時間	20分
使用推奨環境温度	15～25℃
本体機能	LEDライト付き
材質	PA、ABS、TPE、アルミニウム

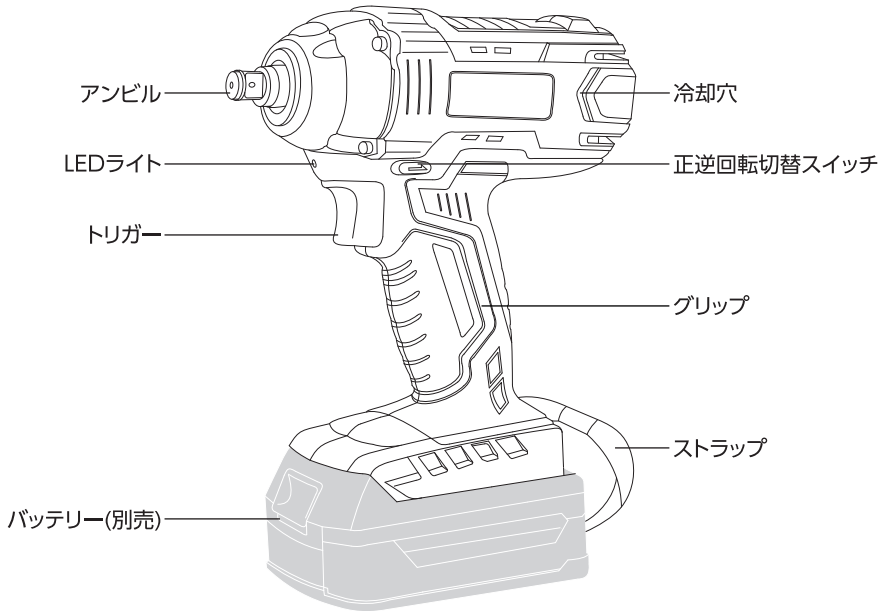
- 商品改良のため、主要機能および形状などは、予告なく変更する場合がありますので、ご了承ください。
- 6ヶ月保証対象製品（[製品保証] 項目参照）  
※バッテリー、充電器は、付属していません。別途用意してください。

## 6.製品特徴

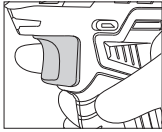
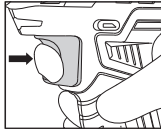
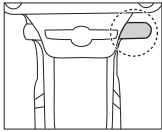
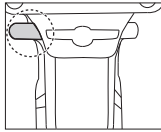
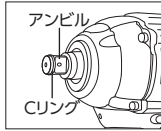
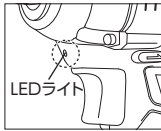
- ・ AP DC18Vシリーズ専用バッテリーで使用できる、最大トルク220Nmのインパクトレンチです。
- ・ バッテリー2.0Ah:(2026000011233 AP DC18V リチウムイオンバッテリー 2.0Ah)
- ・ バッテリー4.0Ah:(2026000011240 AP DC18V リチウムイオンバッテリー 4.0Ah)
- ・ 充電器:(2026000011257 AP DC18V リチウムイオンバッテリー専用充電器)

# 7.各部名称

## 各部名称

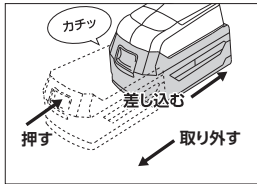


## 8.各部説明

各部	説明	
トリガー	<ul style="list-style-type: none"> <li>・停止、作動を操作するスイッチです。</li> </ul>	 <p>[放す:OFF (停止)]</p>  <p>[握る:ON (作動)]</p>
正逆回転切替スイッチ	<ul style="list-style-type: none"> <li>・正逆の回転を切り替えるスイッチです。</li> <li>・正回転:時計回り</li> <li>・逆回転:反時計回り</li> </ul>	 <p>[正回転方向位置]</p>  <p>[逆回転方向位置]</p>
アンビル(差込角)	<ul style="list-style-type: none"> <li>・サイズは、1/2DR(12.7mm)です。</li> <li>・Cリングタイプ</li> <li>・ピン挿入穴付き</li> </ul>	
LEDライト	<ul style="list-style-type: none"> <li>・トリガーを握ると点灯します。(作動中は点灯)</li> </ul>	 <p>LEDライト</p>

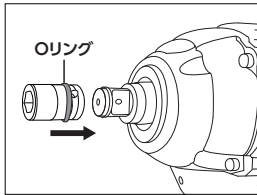
## 9.使用前準備

### バッテリーの取り付け、取り外し

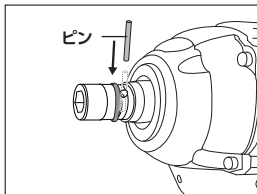


- ・ 取り付け  
プッシュボタンが「カチッ」と音が鳴るまで、しっかり差し込みます。
- ・ 取り外し  
プッシュボタンを押しながら、バッテリーを取り外します。

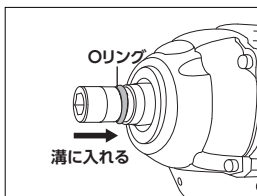
### リングとピンを使用したソケットの取り付け方



- ①リングを溝からずらし、アンビルの穴とソケットの穴が合うようにしてソケットを差し込む。



- ②ピンを穴に通す  
※この時ピンを落としてなくしてしまわないよう注意。



- ③ピンが落ちないようにしながらリングを溝に入れる。

## 9.使用前準備

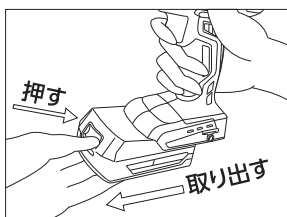
### 重要



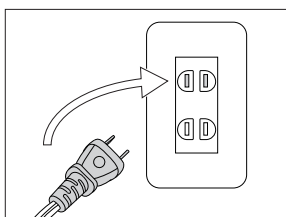
注意

- バッテリーの充電温度環境は、10～40℃です。10℃を下回る場合や40℃を超えると、バッテリーが充電されない場合があります。
  - ・常温で通気がよく換気のできる場所など、充電温度環境下で充電してください。
- 使用直後など、バッテリーの温度が40℃を超えると、充電されない場合があります。
  - ・必ず、バッテリーを冷ましてから充電してください。

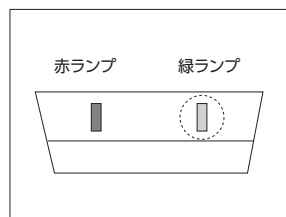
### 手順



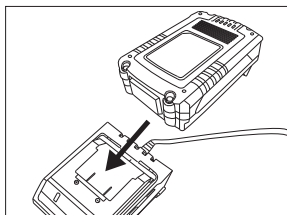
1. プッシュボタンを押しながら、バッテリーを取り外す。



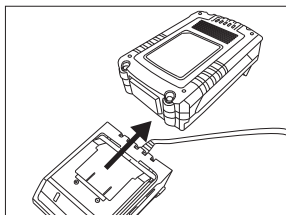
2. 電源プラグを、コンセントに接続する。



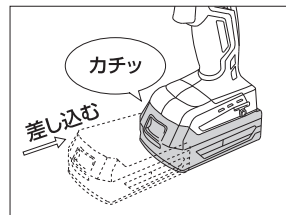
3. 充電表示ランプが緑点灯していることを確認します。



4. バッテリーを充電器に差し込む。



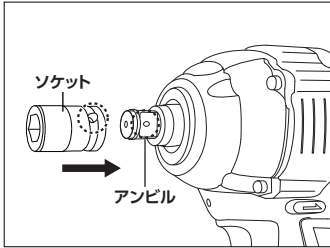
5. 充電完了後は、バッテリーを取り外し、電源プラグをコンセントより抜く。



6. 本体にバッテリーをカチッと音が鳴るまで差し込む。

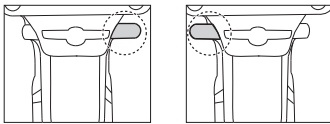


# 10.使用方法



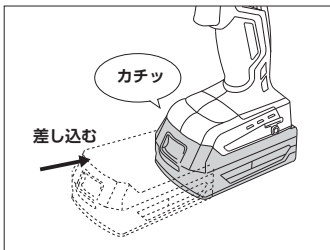
①ソケットを取り付けてください。

- ・ソケットの穴とアンビルの穴が合うようにしてソケットを差し込みます。
- ※重い大きめのソケットを使用する際は別売りのOリングとピンを使用してください。



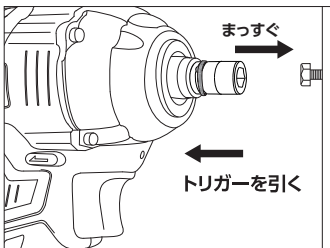
②回転方向を合わせてください。

- ※ご使用中は正転、逆転を切り替えることができませんのでご使用前に必ず回転方向を確認してください。

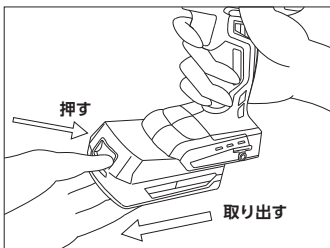


③バッテリーを取り付けてください。

- ・プッシュボタンが「カチッ」と音が鳴るまで、しっかり差し込みます。



④ボルトナットに対して工具本体をまっすぐにしてトリガーを引いてください。



⑤使用後はバッテリーを取り外してください。

- ・プッシュボタンを押しながら、バッテリーを取り外します。

# 11.メンテナンス

---

※ 定期点検で損傷や破損など、異常が確認された場合は、本製品を使用せず、お買い求めの販売店またはカスタマーサービスへ、相談してください。

## 【点検項目】

■ メンテナンスの際には必ずバッテリーを取り外した状態で行ってください。

- (1) バッテリーの残容量の確認または充電
- (2) アンビルの損傷、破損点検
- (3) 本体、バッテリーの損傷、破損点検
- (4) LEDライトの点灯確認
- (5) トリガーの作動状態の点検

※ ゴミやホコリ、油などの汚れを掃除する際に水、シンナーやベンジン、アルコールを絶対に使わないでください。爆発や火災の恐れがあります。

## 12.トラブルシューティング

- 解決方法を試しても症状が改善されない、また下記以外の症状が発生したときは、お買い求めの販売店またはカスタマーサービスまで問い合わせください。

状況	原因	対策
満充電をしてもバッテリーの使用時間が短い	バッテリーや充電器の温度、周囲気温などが極端に低い	室内の暖かい場所で充電する
	バッテリーの寿命	新しいバッテリーを使用する
動かない	バッテリーが突き当たるまで差し込まれていない	しっかりと差し込む
	バッテリーが高温になっている	バッテリーを外し十分に冷やしてから使用する
	バッテリーの寿命	新しいバッテリーを使用する
	電動スイッチの故障	電動スイッチの点検、修理 ※1
	モーターの不良	モーターの点検、修理 ※1
	電池残量が少ない	バッテリーを充電する
突然止まった	過負荷になった	大きな負荷となった原因を取り除く
	バッテリーまたは本体が高温になっている	バッテリーおよび本体を十分に冷やしてから使用する
異音がする	ソケットの取り付け方向が間違っている	取り付け方向を確認して、正しい方向に取り付ける
	ソケットとアンピルの間に異物が挟まっている	異物を取り除く
ブレーキが正常に作動しない	本体の異常	使用を中止しブレーキの点検、修理 ※1
バッテリーが取付かない	指定以外のバッテリーを取り付けようとした	バッテリーは当社指定の物を使用してください

※1 お買い求めの販売店またはカスタマーサービスまで問い合わせください。

# 13.保管

---

## 保管条件

---

- 次の保管条件に従い、正しく保管してください。
  - ・ 1ヶ月以上の長期保管する場合は、バッテリーの残量を、半分程度保った状態で、保管する。
  - ・ 使用後は、バッテリーを充電しないで保管する。
  - ・ 放電したまま放置するとバッテリーが劣化するので、月に1回、バッテリーの状態を確認し、半分ほど充電した状態を保つ。
  - ・ 使用後は、バッテリーを本体から外して保管してください。
  - ・ ゴミやホコリ、油などの汚れを、きれいに除去してください。
    - ※ シンナーやベンジン、アルコールなどの化学薬品は、プラスチック部分が侵されるので、使用しないでください。

## 保管場所

---

- 次の場所には、保管しない。
  - ・ 高温、多湿、結露する場所
  - ・ 塵やホコリがあり、清掃されていない場所
  - ・ 車内、不安定な棚、大型機械の隣、車道のそばなど、振動が発生する場所やその付近
  - ・ 施錠のできない場所

## 故障について

---

- 故障と思われる場合は、お買い求めの販売店またはカスタマーサービスまで問い合わせください。

# 14.廃棄について

---

- 本製品を廃棄する場合は、お住まいの各自治体のゴミ廃棄方法に従って、廃棄してください。
- 指定された廃棄方法以外で、本製品を廃棄しないでください。

# 15.個人情報の取り扱い

---

- ご提示いただいたご住所、お名前などの個人情報は、修理や相談のためのみに利用させていただきます。
- 個人情報は、適切に管理し、修理業務を委託する場合や、正当な理由がある場合を除き第三者に開示、提供することはありません。

## 16.製品保証規定

---

●保証期間内(購入後180日)に、正常な使用状態で故障が発生した場合に、当社の責任において無償で修理、交換することを約束するものです。保証は、購入レシートまたは納品書、および製品保証書をお買い求めの販売店へ提示してください。

- (1) 製品の保証期間は、購入後180日です。
- (2) 正常な使用状態で故障した場合は、当社の責任において無償で修理、交換します。
- (3) 本保証は当該製品単体の保証を意味します。製品の故障および損傷により発生する損害は、保証対象には含まれません。
- (4) 本保証は、日本国内においてのみ有効です。海外で発生した故障、および損傷に関しては、保証対象には含まれません。
- (5) 保証の可否は当社が判定します。
- (6) 購入日の確認ができない場合は、有償修理として受け付けます。
- (7) 製品保証は当社および正規販売店で販売した商品のみ有効です。
- (8) 二次的に発生する損失の補償、および次に該当する場合は保証対象には含まれません。

- ・使用上の誤り、保守点検、保管などの義務を怠ったために発生した故障および損傷
- ・製品の作動機構に悪影響をおよぼす変更(改造)を加え、それが原因で発生した故障および損傷
- ・消耗品が損傷し、取り替えを要する場合
- ・地震、火災、風害その他天災地変など、外部に要因がある故障および損傷
- ・当社および正規販売店発行の購入レシートまたは納品書、および製品保証書の提示がない場合
- ・取り扱い店以外での修理による故障、修理後の使用における故障
- ・購入後の輸送や移動時の落下や衝撃による故障および損傷

## 17.修理規定

---

●製品保証規定に該当しない場合は、有償修理となり、次の修理規定が適用されます。

- (1) 製品保証規定に該当しない修理は、すべて有償修理となります。
- (2) 当社以外で、分解、修理、改造、調整などが施されている製品は、修理対象外となります。
- (3) 修理は、当社および正規販売店で販売した製品に限ります。
- (4) 修理期間中に、お客様側で生じた傷害や損害に関しては、当社では一切の保証並びに責務を負いかねます。
- (5) 修理期間中の、代替品の貸し出しはいたしません。
- (6) 当社で修理不可能と判断した製品は、修理に応じかねる場合があります。
- (7) 修理完了後、同一現象で同一箇所の原因により再修理が必要と当社が認めた場合は修理完了日より90日以内にて無償で再修理を行います。

## 18.お問い合わせ先

---

### カスタマーサービス

故障と思われるときや商品についての問い合わせは、カスタマーサービスまでご連絡ください。

**048-501-7873**

[受付時間] 平日9:00~18:00

[ホームページ] <http://www.astro-p.co.jp>

販売元

### 株式会社 ワールドツール

〒369-1106 埼玉県深谷市白草台2909-50

※住所、電話番号、受付時間が、予告なく変更になることがありますので、ご了承ください。

※上記電話番号が利用できない場合は、お買い求めの販売店へご連絡ください。

(2022年8月)

