

AP070535 AP ローラーシート 取扱説明書

安全に使用するために

- 使用前に、この取扱説明書をよく読み、安全に正しく使用してください。あなたや他の人々への危害や財産への損害を、未然に防ぐためのものなので、必ず理解し守ってください。
- 本製品はキャスター移動式の椅子です。使用目的以外では使用しないでください。誤った使用方法により生じた、商品破損、人体への傷害、物品への損害、その他のいかなる損害に対しても、当社では一切の保証、並びに責務を負いかねますので、ご了承ください。
- 故障と思われる場合には、お手数ですがお買い上げの販売店又は弊社カスタマーサービスまでお問い合わせください。

警告

この表示を無視し、誤った使い方をすると、「使用者が死亡または重傷を負う危険が想定される」内容のご注意。

- 耐荷重以上の重さを、絶対に掛けないでください。
- シートの上に物等を置かないでください。また、踏み台での使用は、絶対にしないでください。
- コンクリート等の固く平らで、傾斜のない安定した床面で使用して下さい。
- 砂利や砂のある面や凹凸のある面、アスファルト、カーペット面では使用しないでください。キャスターが転がりにくく、破損や転倒の恐れがあります。
- 使用前には取扱説明書を熟読し本製品の使用方法をよく理解してから使用してください。
- 本製品の分解、改造はしないでください。修理技術者以外の人は絶対に分解したり、修理したりしないでください。
- 使用場所は常に整理整頓し、使用障害となるような物は置かないでください。また可燃性の液体やガスのある場所では使用しないでください。
- 使用中は必ず換気をし、使用場所の通気を良くしてください。
- 使用中は使用に適した服を着用し、だぶだぶの衣服やネックレス等の装飾品は、周囲に引っ掛かりケガをする恐れがありますので、着用しないでください。
- 組み立て作業中は安全の為、安全手袋、作業着を着用し作業を行ってください。
- 雨が降っている中で使用したり、湿った場所や濡れた場所では使用しないでください。
- 高温、直射日光下では使用しないでください。また、使用中に周辺温度が40℃以上にならないよう注意してください。
- 組み立て作業中は作業員以外、作業場に近づけないでください、特に子供は危険な行動をとることがあるので近づけないよう、十分注意してください。
- 本製品使用前には、必ず各部に異常が無いかを確認してから使用してください。
- 本製品は大事に扱ってください。ぶつかけたり、強い衝撃が加わった場合は、必ず各部の異常を確認してください。
- 各部に損傷や破損がある場合は、使用を中止し、お買い求めの販売店またはカスタマーサービスに連絡してください。
- シートの上に物等を置かないでください。また、踏み台での使用は、絶対にしないでください。
- サイズの極端に大きい衣服、ズボン等、巻き込みの恐れがある衣服や作業服は着用しないでください。
- 必ず体に合った作業服を着用してください。また、長髪の人は髪が巻き込まれないようにしてください。

注意

この表示を無視し、誤った使い方をすると、「使用者が傷害を負うまたは物的損害を負う危険が想定される」内容のご注意。

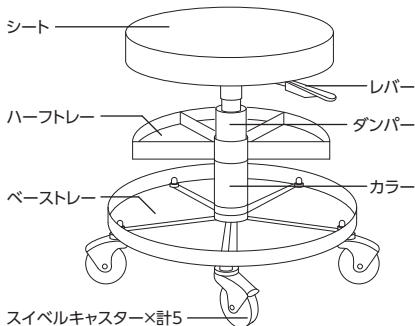
- ご使用前に、本取扱説明書をよくお読みになり安全にお使い下さいますようお願いいたします。
- 高温、多湿、ホコリの発生する場所や振動する場所では使用しないでください。
- 本製品は、荷重を掛けない状態では、シートは上下に昇降しません。
- シートの上に立ったりしないでください。
- 座面の端に腰かけないでください。
- シートが回転しますので、衣類や髪の毛等が巻き込まれないよう注意してください。
- 持ち運ぶ際は、ペーストレーを持ってください。ペーストレー以外の部分を持つと、分解する恐れがあります。

製品仕様

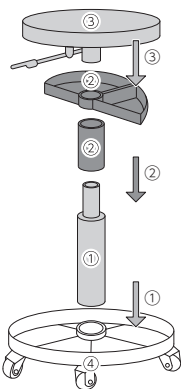
製品改良のため、機能、形状などは予告なく変更される場合があります。

- 商品コード : 2007000005354
- 型番 : AP070535
- 本体サイズ : Φ390×H390~510mm
- 重量 : 5.1kg
- シート径 : Φ300mm
- ハーフレーサイズ : W300×H25mm
- ベースレーサイズ : Φ385×H25mm
- キャスター径 : Φ62mm
- キャスター数 : 5個
- 耐荷重 : 100kg

各部名称



組み立て方法



- ① ベースレーにダンパーを差し込んでください。
- ② ダンパーに、カラー、ハーフレーの順に差し込んでください。
- ③ ダンパーにシートを差し込んでください。
- ④ 各スイベルキャスターのナットに、緩みがないか確認してください。

⚠ 注意

- ・ 組み立て作業する前に、部品の不足や、各部に損傷等がないかよく確認してください。
- ・ 組み立て作業時は、整理整頓し作業上障害となるような物は置かないでください。
- ・ 組み立て作業中に、異常を感じたら速やかに作業を中止してください。
- ・ シート、ダンパーはしっかり奥まで差し込んでください。

使用方法

- ・ シートに着座したら、レバーを使用し高さを調整してください。
- ※ コングリート等の固く平らで、傾斜のない安定した床面で使用して下さい。
- ※ 砂利や砂のある面や凹凸のある面、アスファルト、カーペット面では使用しないでください。キャスターが転がりにくく、破損や転倒の恐れがあります。
- ※ 持ち重ぶ際は、ベースレーを持ってください。ベースレー以外の部分を持つと、分解する恐れがあります。

シートの高さ調整

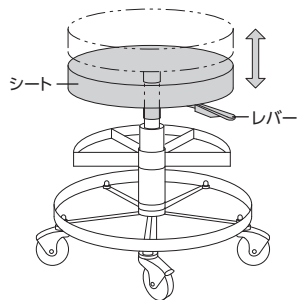
- ・ シートの裏にあるレバーで、シートの高さ調節ができます。
- ・ 身長や作業対象の高さに合わせて調節してください。

シートを上げるとき

- ・ 腰を浮かせてレバーを軽く引き上げ、希望の高さにまで上がったならレバーから手を離します。

シートを下げるとき

- ・ シートの中央に深く腰をかけてレバーを軽く引き上げ、希望の高さまで下がったらレバーから手を離します。



所有者、使用者責任

- 所有者、及び使用者は該当商品を使用する前に、メーカーからの説明書(警告文)を良く読み、理解しなければなりません。資格を持ち、製品の構造、及び構成している部品等をよく理解し、十分な経験のある人が責任を持って該当商品を使用した作業を行うようにしてください。
- 警告事項は特に良く理解するようにしてください。
- 所有者、及び使用者は今後の作業の上で、メーカーからの推奨事項を常に把握し、維持するように努めてください。また、警告ラベル、説明書等については、いつでも読む事ができるように良い状態で保管してください。

お問い合わせ先

故障と思われるときや商品についての問い合わせは、カスタマーサービスまでご連絡ください。

カスタマーサービス

[TEL] 048-501-7873 (平日9:00~18:00)

[ホームページ] <http://www.astro-p.co.jp>

販売元 株式会社 ワールドツール

〒369-1106

埼玉県深谷市白草台2909-50

(2021年8月)