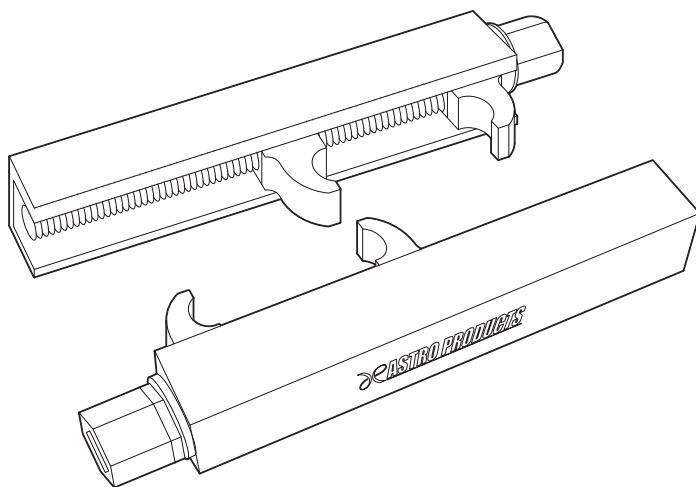


AP070992

モーターサイクルコイルスプリングコンプレッサー 取扱説明書



アストロプロダクツ製品をお買い上げいただきまして、誠にありがとうございます。

ご使用前に必ず、この取扱説明書を最後までお読みになり、正しくご使用ください。

また、この取扱説明書は、いつでも見ることができるよう保管してください。

実際の商品と、取扱説明書内の図では、色や形状が異なる場合がありますので、ご了承ください。


目次

1.	はじめに.....	3
2.	取扱説明書について.....	3
3.	製品の安全上のご注意	4
	▲警告	4
	▲注意	6
4.	製品使用上のご注意	7
	▲警告	7
5.	製品仕様.....	9
6.	製品特徴.....	9
7.	各部名称.....	10
8.	使用前準備.....	11
9.	使用方法.....	12
10.	メンテナンス	13
11.	保管	13
12.	廃棄について	13
13.	お問い合わせ先	14
	■カスタマーサービス	14
	■販売元.....	14



1.はじめに

- 使用前に、取扱説明書をよく読み、安全に正しく使用してください。
- 安全上の注意や商品仕様などは、予告なく変更される場合があります。そのため、購入された商品と、取扱説明書に記載された内容が、一部異なる場合がありますので、ご了承ください。
- 本製品は、オートバイのツインショック用スプリングコンプレッサーです。本来の用途以外に使用しないでください。

2.取扱説明書について

- 当社の許可なく、取扱説明書の内容全部または一部を複製、改修し、無断で転載することは、禁止されています。
- 取扱説明書および本体に貼り付けられた重要ラベルの、安全に関わる項目には「」マークを使用しています。製品を安全に使用し、あなたや他の人々への危害や財産への損害を、未然に防ぐためのものなので、必ず守ってください。
- 取扱説明書をなくしたり、重要ラベルを汚したりせずに、使用者が任意に読むことができるよう、大切に保管してください。
- 警告、注意および重要事項の意に反して、安全義務を怠り、規定外の使用による機器の破損やケガなどに関しては、当社では一切の責任を負いかねますので、ご了承ください。

安全に関する表示について

表示	意味
 警告	この表示を無視し、誤った使い方をすると、「使用者が死亡または重傷を負う危険が想定される」内容のご注意。
 注意	この表示を無視し、誤った使い方をすると、「使用者が傷害を負うまたは物的損害を負う危険が想定される」内容のご注意。
重要	この表示内容は、「商品を正しく使用するため」に守らなければならない要点。

注意マーク



注意すること

禁止マーク



してはいけないこと

指示マーク



必ず行うこと

3.製品安全上のご注意

⚠警告



注意

- 作業に集中すると、周囲への安全確認が疎かになり、事故を招く恐れがあります。
 - ・作業手順や周囲の状況などを、よく確認してください。
- 正しい位置で保持し、無理な姿勢では、使用しないでください。
 - ・ケガや事故の原因となります。
- 本製品は、自動車整備士資格を有する方および本製品の使用に関する十分な知識をお持ちで、作業経験豊富な方を対象に作られています。
 - ・使用方法が不明で、作業経験のない方が使用すると、ケガや事故の原因となります。
- 本製品は、オートバイのツインショック用スプリングコンプレッサーです。本来の用途以外に使用しないでください。
 - ・本来の用途以外で使用すると、ケガや事故の原因となります。



禁止

- 製品に貼られたラベルを、汚したり、剥がしたりしないでください。
 - ・誤った使い方をすると危険性があり、ケガや事故の原因となります。
- 過労と思われるときや飲酒しているとき、薬物を服用しているときに、使用しないでください。
 - ・判断力が鈍り、事故の原因となります。
- 子供や妊娠中の方は、絶対に本製品を使用しないでください。
 - ・ケガや事故の原因となります。
- 周辺温度が40℃以上になる高温な場所、直射日光下では、使用しないでください。
 - ・高温による脱水症状や、熱中症になる恐れがあります。休憩をこまめに行い、十分な水分補給をしてください。
- 次の作業環境下では、使用しないでください。
 - ・火気のそばや、急激に温度上昇する場所
 - ・揮発性の高い溶剤などがある場所
 - ・通気が悪く、換気のできない場所
 - ・暴風雨、降雪、強風、雷などの悪天候時
 - ・水がかかると恐れがある場所、多湿、水中や海中
 - ・足元が滑りやすく、不安定な場所
 - ・急傾斜など、転倒の恐れがある場所

3.製品安全上のご注意

⚠警告



禁止

- 使用者以外、使用場所や保管場所に近づけないでください。
 - ・ 特に子供や幼児は、危険な行動をとることがあるので、絶対に近づけないでください。
- 以下の服装は、周囲に引っ掛かるまたは巻き込まれるなど、ケガや事故の原因となりますので、そのままの状態や着用することはおやめください。
 - ・ 長髪を束ねずに、そのままの状態にしている。
 - ・ ネックレスなどの装飾具を着用している。
 - ・ サイズが極端に大きい服装、だぶだぶな衣類を着用している。



分解禁止

- 修理技術者以外の人は、本取扱説明書に記載されていない、本体の分解、修理、改造はしないでください。
 - ・ 異常作動、過熱、発火、感電など、事故の原因となります。



指示

- 必ず取扱説明書を熟読し、本製品の使用方法をよく理解してから、使用してください。
 - ・ 使用方法が少しでも不明な場合は、使用せずにお買い求めの販売店またはカスタマーサービスまで問い合わせください。
 - ・ 誤った使用方法により生じた、商品破損、人体への損傷、物品への損害、その他のいかなる損害に対しても、当社では一切の保証および責務を負いかねますので、ご了承ください。
- 安全に正しく使用するため、警告事項を理解し、厳守してください。
 - ・ 警告事項を無視して使用すると、傷害、重傷、死亡など、重大な事故の原因となります。
- 本製品を他人に貸すときは、必ず取扱説明書も一緒に渡してください。
 - ・ 誤った使い方をすると危険性があり、ケガや事故の原因となります。
- 安全に正しく使用するため、使用環境に合わせて、以下の保護具を着用してください。
 - ・ 安全手袋、耳栓やイヤーマフ、保護メガネ、防塵マスク、安全帽、安全靴、作業ツナギや長袖、長ズボン
- 本製品は、大切に取り扱いってください。
 - ・ 落下などにより、強い衝撃が加わった場合は、必ず各部に異常がないか点検してください。

3.製品安全上のご注意

⚠警告



指示

- 使用前や定期的に、各部に異常、不具合、損傷、破損がないか点検してください。
 - ・異常、不具合、損傷、破損がある場合は使用を中止し、お買い求めの販売店またはカスタマーサービスまで問い合わせください。

⚠注意



注意

- 製品改良のため、主要機能および形状などは、予告なく変更する場合があります。
 - ・購入製品と改良品は、性能などが異なる場合がありますので、予めご了承ください。
- 高温、多湿、結露する場所、塵やホコリがあり掃除されていない場所に保管すると、本体故障の原因となります。
 - ・常温で清潔な場所に保管してください。



禁止

- 損傷がある場合は、保管しないでください。
 - ・お買い求めの販売店またはカスタマーサービスまで問い合わせください。



指示

- 使用しないときは、施錠のできる屋内に保管してください。
 - ・思わぬ事故の原因となります。特に子供や幼児は、危険な行動をとることがあるので、絶対に近づけないでください。

4.製品使用上のご注意

⚠ 警告



注意

- 縮められたスプリングには、非常に大きな力が掛かっています。
 - ・ 取り扱いを誤ると大変危険です。取り扱いには十分注意してください。
- 本製品は、インパクトレンチには対応しておりません。
- スプリングの状態や状況などによっては、本製品を使用することができない場合があります。



禁止

- 作業中は、本体やスプリングなどに衝撃や打撃を、与えないでください。
- スプリングを縮めた状態で放置しないでください。
- 爪とスプリングの間に、異物を挟んで使用しないでください。
- スプリングを縮め過ぎないでください。



指示

- サスペンションやスプリングの脱着方法については、車両の整備書を確認し、記載されている指示に従ってください。
- 本製品は、必ず2本セットで使用してください。
 - ・ 1本で使用することは、絶対にしないでください。
- スプリングサイズを確認してから使用してください。
 - ・ 合わないサイズに使用すると、スプリングから爪が外れケガや事故の原因となります。
- 平らで傾斜がなく、サスペンションをしっかり固定できる作業台を使用し、作業してください。
- サスペンション本体を、しっかり固定したうえで、スプリングを脱着してください。
- スプリングを縮める際は、左右のナットを均等に締め込み、スプリングが斜めに縮まないよう慎重に作業してください。
 - ・ 片側のみ締め込むと、スプリングが斜めに縮み、爪がスプリングから外れケガや事故の原因となります。

4.製品使用上のご注意

⚠ 警告



指示

- 本製品をスプリングから外す際は、左右のナットを均等に反時計回り方向に回し、緩めてください。
 - ・ 片側のみ回したり、急激に回したりすると、スプリングが一気に伸び、ケガや事故の原因となります。
- シャフトには、十分にグリスを塗布してください。

5.製品仕様

商品型番	AP070992
商品コード	2007000009925
全長	155mm
重量	350g
差込角	3/8DR(9.5mm)
二面幅	17mm
爪幅	13mm
対応幅	20~100mm

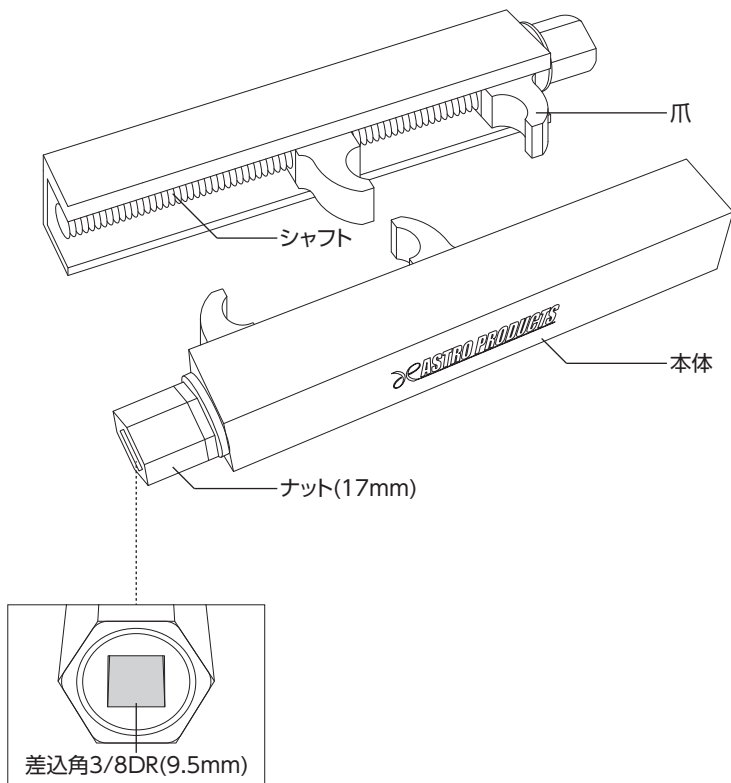
●商品改良のため、主要機能および形状などは、予告なく変更する場合がありますので、ご了承ください。

6.製品特徴

- ・ オートバイのツインショック用スプリングコンプレッサーです。
- ・ 薄爪なので、間隔の狭いスプリングにも使用できます。
- ・ 17mmメガネレンチや3/8DR差込のラチェットハンドルなどで回すことができます。

7.各部名称

各部名称

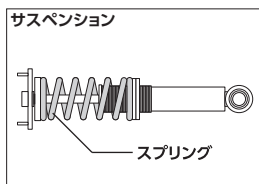


8.使用前準備

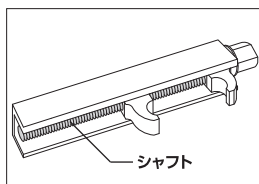
使用環境

- ・ 使用場所は常に整理整頓し、使用上障害となるようなものは置かないでください。
- ・ 火気や可燃性のガス、液体がない場所で使用してください。
- ・ 水気がなく、雨などが降っていない環境で使用してください。
- ・ 通気がよく、換気のできる場所で使用してください。
- ・ サスペンションを固定できる、安定した作業台を使用してください。

使用前準備



- ・ サスペンションやスプリングの脱着方法は、必ず車両の整備書を確認してください。



- ・ シャフトにグリスを塗布してください。

9.使用方法

警告



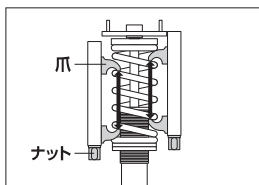
注意

- 縮められたスプリングには、非常に大きな力が掛かっています。
 - ・ 取り扱いを誤ると大変危険です。取り扱いには十分注意してください。

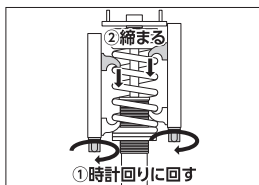


指示

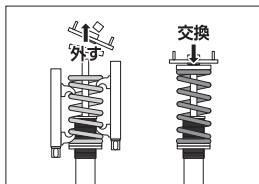
- スプリングを縮める際は、左右のナットを均等に締め込み、スプリングが斜めに縮まないよう慎重に作業してください。
 - ・ 片側のみ締め込むと、スプリングが斜めに縮み、爪がスプリングから外れケガや事故の原因となります。
- 本製品をスプリングから外す際は、左右のナットを均等に反時計回り方向に回し、緩めてください。
 - ・ 片側のみ回したり、急激に回したりすると、スプリングが一気に伸び、ケガや事故の原因となります。



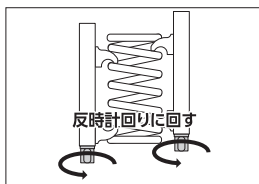
- ① ナットを手で回しながら、爪をスプリングに掛けてください。
※ 左右に1本ずつ同じ幅、同じ高さに爪を掛けてください。



- ② ラチェットハンドルまたは17mmのレンチを使用し、ナットを時計回り方向に回し、必ず左右のナットを均等に締めてください。
※ 急激に締めたり、片側のみ締め過ぎたりしないよう、細心の注意を払ってください。



- ③ スプリングを取り外し、交換します。
※ 交換方法に関しては、車両の整備書などを確認し、行ってください。



- ④ スプリングから本製品を取り外す際は、ナットを反時計回り方向に回し、必ず左右のナットを均等に緩めてください。
※ 急激に緩めたり、片側のみ緩め過ぎたりしないよう、細心の注意を払ってください。

10.メンテナンス

※車両をリフトアップした状態で、点検を行わないでください。

- ・リフトアップ状態での点検は、車両転倒、本体故障、重傷、物品の損傷、破損、重大な事故の原因となります。
- ・各部に異常がないか、定期的に点検してください。異常が見られる場合は、お買い求めの販売店まで修理または点検の依頼をしてください。
- ・可動部、摺動部には、定期的にグリスを塗布してください。
- ・本体を水洗いした後は、よく乾燥させ、可動部、摺動部にグリスを塗布してください。

11.保管

保管条件

●次の保管条件に従い、正しく保管してください。

- ・シャフトに、グリスを塗布してください。
- ・使用前、使用後は、必ず各部の点検を行ってください。爪、シャフト、ナットの状態などを点検してください。損傷や破損などがある場合は、使用を中止し、お買い求めの販売店へ、点検・修理の依頼をしてください。

保管場所

●次の場所には、保管しないでください。

- ・高温、多湿、結露する場所
- ・塵やホコリがあり清掃されていない場所
- ・車内、不安定な棚、大型機械の隣、車道のそばなど、振動が発生する場所やその付近
- ・施錠のできない場所

故障について

●故障と思われる場合は、お買い求めの販売店またはカスタマーサービスまで問い合わせください。

12.廃棄について

- 本製品を廃棄する場合は、お住まいの各自治体のゴミ廃棄方法に従って、廃棄してください。
- 指定された廃棄方法以外で、本製品を廃棄しないでください。

13.お問い合わせ先

カスタマーサービス

故障と思われるときや商品についての問い合わせは、カスタマーサービスまでご連絡ください。

048-501-7873

[受付時間] 平日9:00~18:00

[ホームページ] <http://www.astro-p.co.jp>

販売元

株式会社 ワールドツール

〒369-1106 埼玉県深谷市白草台2909-50

※住所、電話番号、受付時間が、予告なく変更になることがありますので、ご了承ください。

※上記電話番号が利用できない場合は、お買い求めの販売店へご連絡ください。

(2022年8月)

