

AP071064

モーターサイクル リアスタンド スモール 取扱説明書

アストロプロダクツ製品をお買い上げいただきまして、誠にありがとうございます。


ご使用前に必ず、この取扱説明書を最後までお読みになり、正しくご使用ください。また、この取扱説明書は、いつでも見ることができるように保管してください。

実際の商品と、取扱説明書内の図では、色や形状が異なる場合がありますので、ご了承ください。



はじめに

- 使用前に、取扱説明書をよく読み、安全に正しく使用してください。
- 安全上の注意や商品仕様などは、予告なく変更される場合があります。そのため、購入された商品と、取扱説明書に記載された内容が、一部異なる場合がありますので、ご了承ください。
- 本製品は、ミニバイク用リアスタンドです。本来の用途以外に使用しないでください。

取扱説明書について

- 当社の許可なく、取扱説明書の内容全部または一部を複製、改修し、無断で転載することは、禁止されています。
- 取扱説明書および本体に貼り付けられた重要ラベルの、安全に関わる項目には「」マークを使用しています。製品を安全に使用し、あなたや他の人々への危害や財産への損害を、未然に防ぐためのものなので、必ず守ってください。
- 取扱説明書をなくしたり、重要ラベルを汚したりせずに、使用者が任意に読むことができるよう、大切に保管してください。
- 警告、注意および重要事項の意に反して、安全義務を怠り、規定外の使用による機器の破損やケガなどに関しては、当社では一切の責任を負いかねますので、ご了承ください。

安全に関する表示について

表示	意味
 警告	この表示を無視し、誤った使い方をすると、「使用者が死亡または重傷を負う危険が想定される」内容のご注意。
 注意	この表示を無視し、誤った使い方をすると、「使用者が傷害を負うまたは物的損害を負う危険が想定される」内容のご注意。
重要	この表示内容は、「商品を正しく使用するため」に守らなければならない要点。

注意マーク



注意すること

禁止マーク



してはいけないこと

指示マーク



必ず行うこと

製品安全上のご注意

▲警告



注意

- 作業に集中すると、周囲への安全確認が疎かになり、事故を招く恐れがあります。
 - ・作業手順や周辺の状態などを、よく確認してください。
- 正しい位置で保持し、無理な姿勢では、使用しないでください。
 - ・ケガや事故の原因となります。
- 本製品は、自動車整備士資格を有する方および本製品の使用する十分な知識をお持ちで、作業経験豊富な方を対象に作られています。
 - ・使用方法が不明で、作業経験のない方が使用すると、ケガや事故の原因となります。
- 本製品は、本製品は、ミニバイク用リアスタンドです
 - ・本来の用途以外で使用すると、ケガや事故の原因となります。



禁止

- 製品に貼られたラベルを、汚したり、剥がしたりしないでください。
 - ・誤った使い方をすると危険性があり、ケガや事故の原因となります。
- 過労と思われるときや飲酒しているとき、薬物を服用しているときに、使用しないでください。
 - ・判断力が鈍り、事故の原因となります。
- 子供や妊娠中の方は、絶対に本製品を使用しないでください。
 - ・ケガや事故の原因となります。
- 周辺温度が40℃以上になる高温な場所や、直射日光下では、使用しないでください。
 - ・高温による脱水症状や、熱中症になる恐れがあります。休憩をこまめに行い、十分な水分補給をしてください。
- 次の作業環境下では、使用しないでください。
 - ・火気のそばや、急激に温度上昇する場所
 - ・揮発性の高い溶剤などがある場所
 - ・通気が悪く、換気のできない場所
 - ・暴風雨、降雪、強風、雷などの悪天候時
 - ・水がかかる恐れがある場所、多湿、水中や海中
 - ・足元が滑りやすく、不安定な場所
 - ・急傾斜など、転倒の恐れがある場所
- 使用者以外、使用場所や保管場所に近づけないでください。
 - ・特に子供や幼児は、危険な行動をとることがあるので、絶対に近づけないでください。
- 以下の服装は、周囲に引っ掛かるまたは巻き込まれるなど、ケガや事故の原因となりますので、そのままの状態や着用することはおやめください。
 - ・長髪を束ねずに、そのままの状態にしている。
 - ・ネックレスなどの装飾品を着用している。
 - ・サイズが極端に大きい服装、だぶだぶな衣類を着用している。



分解禁止





- 修理技術者以外の人は、本取扱説明書に記載されていない、本体の分解、修理、改造はしないでください。
 - ・思わぬ事故の原因となります。





指示

- 必ず取扱説明書を熟読し、本製品の使用方法をよく理解してから、使用してください。
 - ・使用方法が少しでも不明な場合は、使用せずにお買い求めの販売店またはカスタマーサービスまで問い合わせください。
 - ・誤った使用方法により生じた、商品破損、人体への損傷、物品への損害、その他のいかなる損害に対しても、当社では一切の保証および責務を負いかねますので、ご了承ください。
- 安全に正しく使用するため、警告事項を理解し、厳守してください。
 - ・警告事項を無視して使用すると、死亡、重傷、傷害など、重大な事故の原因となります。
- 本製品を他人に貸すときは、必ず取扱説明書と一緒に渡してください。
 - ・誤った使い方をすると危険性があり、ケガや事故の原因となります。
- 安全に正しく使用するため、使用環境に合わせて、以下の保護具を着用してください。
 - ・安全手袋、耳栓やイヤーマフ、保護メガネ、防塵マスク、安全帽、安全靴、作業ツナギや長袖、長ズボン

製品安全上のご注意

⚠警告	
 指示	<ul style="list-style-type: none">■ 本製品は、大切に取り扱いしてください。<ul style="list-style-type: none">・落下などにより、強い衝撃が加わった場合は、必ず各部に異常がないか点検してください。■ 使用前や定期的に、各部に異常、不具合、損傷、破損がないか点検してください。<ul style="list-style-type: none">・異常、不具合、損傷、破損がある場合は使用を中止し、お買い求めの販売店またはカスタマーサービスまで問い合わせください。
⚠注意	
 注意	<ul style="list-style-type: none">■ 製品改良のため、主要機能および形状などは、予告なく変更する場合があります。<ul style="list-style-type: none">・購入製品と改良品は、性能などが異なる場合がありますので、予めご了承ください。■ 高温、多湿、結露する場所、塵やホコリがあり掃除されていない場所に保管すると、本体故障の原因となります。<ul style="list-style-type: none">・常温で清潔な場所に保管してください。
 禁止	<ul style="list-style-type: none">■ 損傷がある場合は、保管しないでください。<ul style="list-style-type: none">・損傷がある製品を誤って使用してしまう恐れがあり、ケガや事故の原因となります。
 指示	<ul style="list-style-type: none">■ 使用しないときは、施錠のできる屋内に保管してください。<ul style="list-style-type: none">・思わぬ事故の原因となります。特に子供や幼児は、危険な行動をとることがあるので、絶対に近づけないでください。

製品使用上のご注意

⚠警告	
 禁止	<ul style="list-style-type: none">■ 使用するときは、コンクリート製の固く平らな床で使用し、凹凸や傾斜のある床には使用しないでください。■ リフトアップ中は、必ずエンジンを停止し、エンジンを始動しないでください。■ リフトアップ中に、車両に乗車しないでください。■ リフトアップ中は、強い衝撃を与えないでください。■ リフトアップ中に、車両を移動したり、ハンドルを左右に切らないでください。■ 使用者以外は、作業場所に近づけないでください。
 指示	<ul style="list-style-type: none">■ リフトアップ後は、車両が安定していることを確認してください。■ 周囲の安全を十分確保してから、作業を行ってください。■ 必ず、設定されている耐荷重以下で使用してください。■ 幅調節後は、ノブを確実に締め込んでください。■ バランスを崩し、転倒する恐れがあるので、必ず2人以上で使用してください。■ リフトアップするときは、車両のハンドルを真っ直ぐにしてください。■ エンジン停止直後は、マフラーが高温になっているので、冷めてから作業を行ってください。■ 片持ちや左右非対称など、スイングアームの形状によっては使用できない場合がありますので、必ず使用前に形状を確認してください。■ 車両によっては、リアフェンダーやマフラーなどに干渉する場合がありますので、必ず使用前に確認してください。

製品仕様

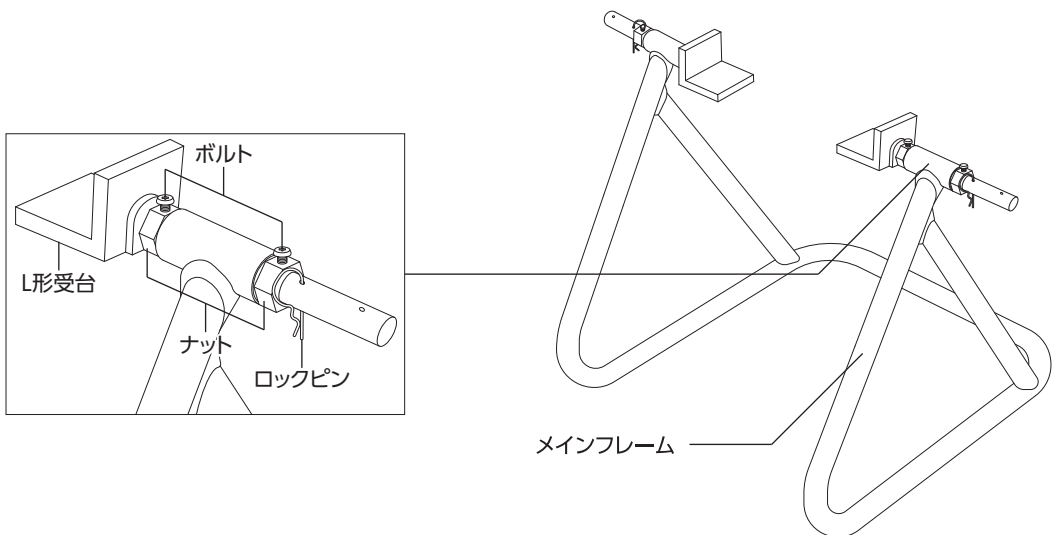
商品型番	AP071064
商品コード	2007000010648
本体サイズ	W375×D385×H360mm(アタッチメント含まず)
重量	2.5kg
有効高さ	330mm
対応幅	155~250mm
台座サイズ	50×40mm
パイプ径	Φ22.5mm
耐荷重	100kg

● 商品改良のため、主要機能および形状などは、予告なく変更する場合がありますので、ご了承ください。

製品特徴

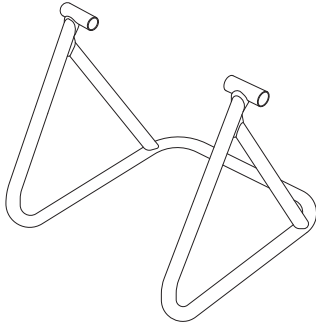
- ・ 主に10~12インチのミニバイク用リアスタンドです。
- ・ スイングアームに掛け、リア周りをリフトアップすることができます。
- ・ スイングアーム幅に応じて調節ができるアタッチメントは、キズつけにくいラバーコーティングです。

各部名称

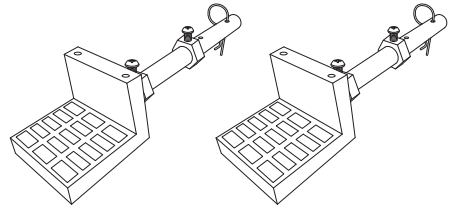


パーツリスト

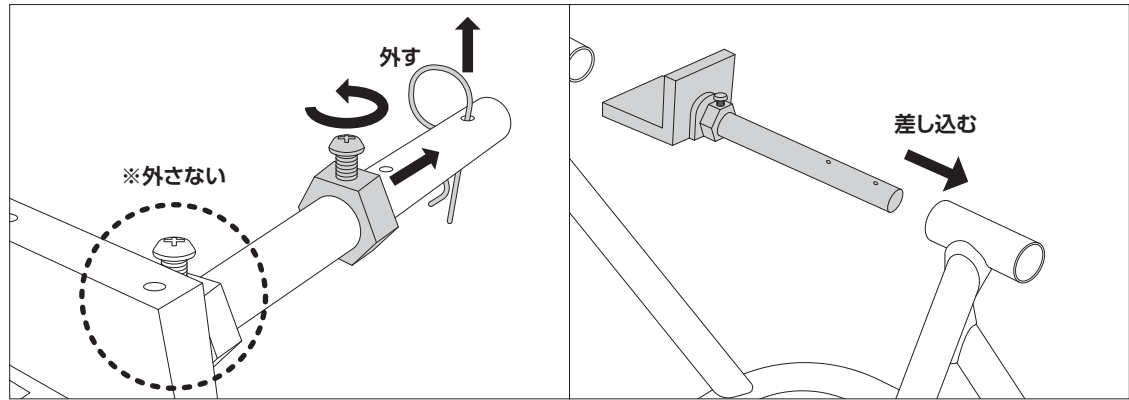
本体



L形受台×2

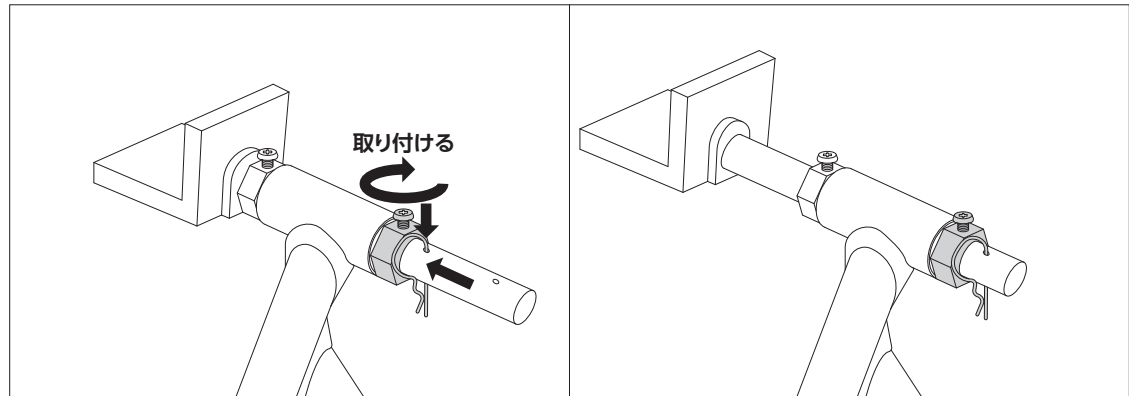


組み立て方法



- ① L形受台のロックピン、ナット、ボルトを外します。もう片側も同じようにロックピン、ナット、ボルトを取り外してください。
※ L形受台側のナットとボルトは外さないでください。

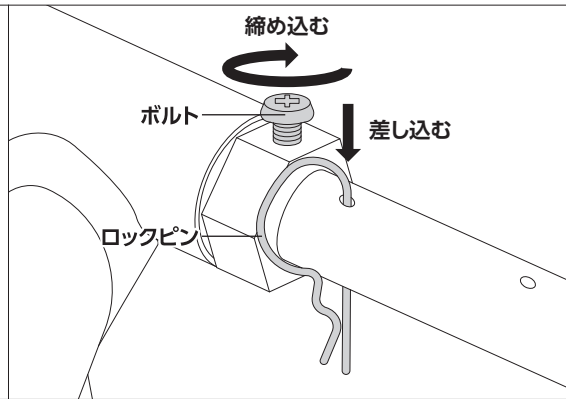
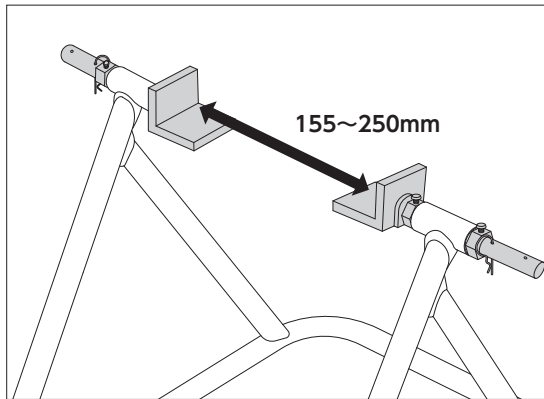
- ② L形受台を図の向きを参考に本体の両側に差し込みます。



- ③ ロックピン、ナット、ボルトを取り付けます。

※ ロックピンとナットの位置はリフトアップする車両に合わせて調節してください。

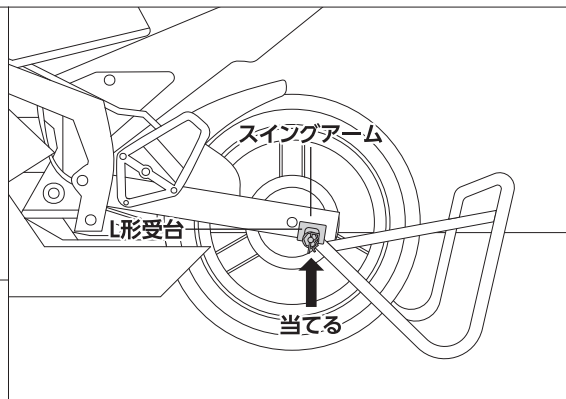
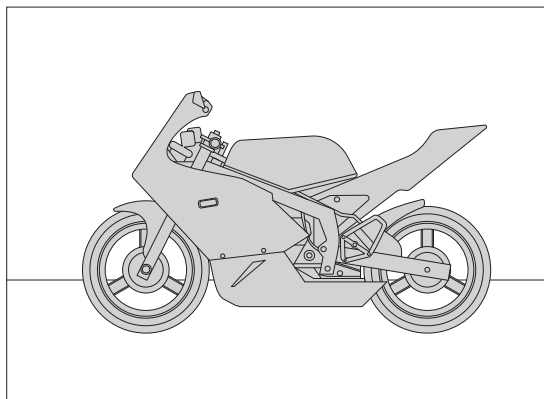
使用方法



① 車両のスイングアームの幅に合わせてL形受台の幅を調節します。

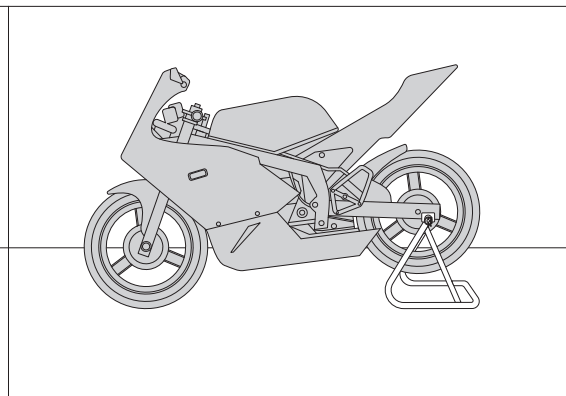
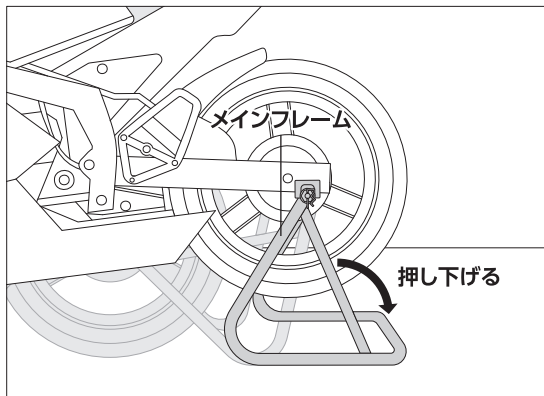
※ 左右均等にしてください。

② 幅の調節後は、ボルトを確実に締め付け、ロックピンを差し込んでください。



③ 補助者が、車両を垂直にし、安定した状態を保ちます。

④ スイングアームにL形受台を当てます。



⑤ メインフレームを押し下げます。

⑥ 車両が安定してリフトアップされていることを確認し、補助者が車両から離れます。

メンテナンス

●異常が確認された場合は、本製品の使用を中止し、お買い求めの販売店またはカスタマーサービスまで問い合わせください。

- (1)ボルトのネジ山にグリスを塗布
- (2)ボルトのネジ山に損傷がないか
- (3)ボルトに曲りがないか
- (4)L形受台に割れや欠損がないか
- (5)メインフレームに変形はないか

保管

保管条件

- ・保管やディスプレイ用のスタンドとして使用しないでください。

保管場所

- 次の場所には、保管しない。
 - ・高温、多湿、結露、凍結する恐れがある場所
 - ・塵やホコリがあり、清掃されていない場所
 - ・車内、不安定な棚、大型機械の隣、車道のそばなど、振動が発生する場所やその付近
 - ・施設のできない場所

故障について

- 故障と思われる場合は、お買い求めの販売店またはカスタマーサービスまで問い合わせください。

廃棄について

- 本製品を廃棄する場合は、お住まいの各自治体のゴミ廃棄方法に従って、廃棄してください。
- 指定された廃棄方法以外で、本製品を廃棄しないでください。

お問い合わせ先

カスタマーサービス

故障と思われるときや商品についての問い合わせは、カスタマーサービスまでご連絡ください。

048-501-7873

[受付時間] 平日9:00～18:00

[ホームページ] <https://www.astro-p.co.jp>

販売元 株式会社 ワールドツール

〒369-1106 埼玉県深谷市白草台2909-50

※ 住所、電話番号、受付時間が、予告なく変更になることがありますので、ご了承ください。

※ 上記電話番号が利用できない場合は、お買い求めの販売店へご連絡ください。

(2022年11月)