

# ミニベアリングセパレーターセット BS336 取扱説明書


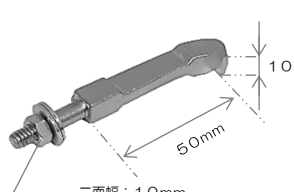
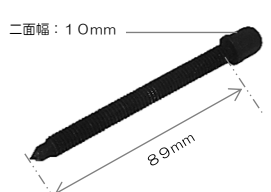
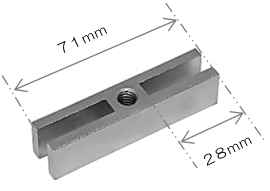
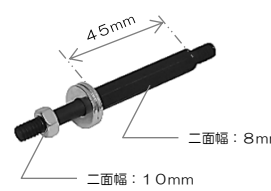
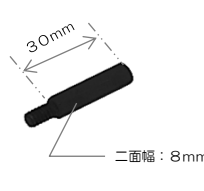
この度は、アストロプロダクツ製品をお買いいただきまして、誠にありがとうございます。

## ■安全に使用するために

使用前に、この取扱説明書をよく読み、安全に正しく使用してください。あなたや他の人々への危害や財産への損害を、未然に防ぐためのものなので、必ず理解し守ってください。誤った使用方法により生じた、商品破損、人体への傷害、物品への損害、その他のいかなる損害に対しても、当社では一切の保証、並びに責務を負いかねますので、ご了承ください。

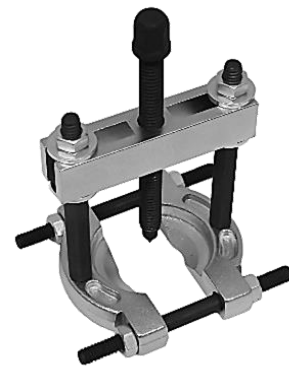
<p>図記号について</p>	<p> 禁止事項を示しています。</p>	<p> 指示内容を示しています。</p>
<p><b>警告</b> この表示を無視し、誤った使い方をすると、使用者が死亡または重傷を負う、危険な状態を生じさせる可能性が、想定される内容を示しています。</p>		
<ul style="list-style-type: none"> <li>● 修理技術者以外の方は、本体の分解、修理、改造をしないでください。</li> <li>● 本製品は、自動車整備士資格を有する方、および本製品の使用に関する十分な知識をお持ちで、作業経験豊富な方を対象に作られています。</li> <li>● 本製品は、ベアリングやギア、プーリーの抜き取りに使用する工具です。本来の用途以外では、使用しないでください。</li> <li>● 作業工程が不明な場合は、本製品を使用した作業を行わないでください。</li> <li>● ベアリングやギア、プーリーの形状や状態などによっては、抜き取ることができませんので、その場合、使用を中止してください。</li> <li>● 使用中、異常を感じた場合は、ただちに使用を中止してください。</li> <li>● 使用前に、各部に異常、不具合、損傷・破損がないか点検してください。</li> <li>● 周囲の安全を十分確保してから、作業を行ってください。</li> <li>● 使用者以外は、作業場所に近づけないでください。</li> <li>● インパクトレンチは使用しないでください。</li> <li>● センターボルト、ロッド、爪アームは垂直にして、H型プレートを水平にした状態で使用してください。</li> <li>● ベアリングやギア、プーリーは外れた瞬間、抜き取るときに掛かっていた力も抜け、急に落下する恐れがあるので、慎重に作業を行ってください。</li> <li>● 手が滑り、ケガをする恐れがあるので、手に油やグリスが付着した状態で、使用しないでください。</li> <li>● ベアリングやギア、プーリーの取り付け不良は、重大な事故の原因となりますので、作業終了後は、取り付け状態をよく確認してください。</li> </ul>		
<p><b>注意</b> この表示を無視し、誤った使い方をすると、使用者が傷害を負う、危険な状態を生じさせる可能性が、想定される内容および商品の故障、物的損害のみの発生が想定される内容を示しています。</p>		
<ul style="list-style-type: none"> <li>● 必ず、適用サイズおよび適用範囲内で使用してください。</li> <li>● 爪ブーラーが外れないよう確実に取り付けてください。</li> <li>● 付属のロッド以外を、セパレーターに取り付けしないでください。</li> <li>● ベアリングやギア、プーリーに取り付けた状態で、放置しないでください。</li> <li>● 本製品は、取り外し専用です。取り付け作業には使用しないでください。</li> <li>● センターボルトやロッドのネジ山には、定期的にグリスを塗布してください。</li> <li>● 使用後は、ケースに収納してください。</li> </ul>		

## ■入り組み内容

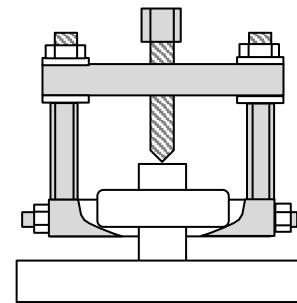
 <p>二面幅：10mm</p> <p>ベアリングセパレーター×1</p>	 <p>10mm</p> <p>50mm</p> <p>二面幅：10mm</p> <p>爪ブーラー×2</p>	 <p>二面幅：10mm</p> <p>89mm</p> <p>センターボルト×1</p>
 <p>71mm</p> <p>28mm</p> <p>H型プレート×1</p>	 <p>45mm</p> <p>二面幅：8mm</p> <p>二面幅：10mm</p> <p>ロッド45mm×2</p>	 <p>30mm</p> <p>二面幅：8mm</p> <p>延長ロッド30mm×2</p>

## ■使用方法（ベアリングへの使用例）

### 1. セパレーターとH型プレート使用例



(取り付けイメージ)



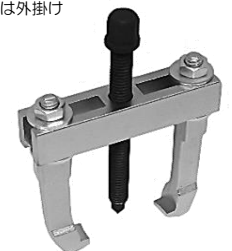
(使用イメージ)

※セパレーターは単体での使用も可能です。

- ①ベアリングにセパレーターを取り付けます。
- ②4個のナットを均等に締め込むことで、ベアリングが浮き上がります。
- ③ロッド、H型プレート、センターボルトをセパレーターに取り付けます。
- ④取り付け状態が、垂直および水平であることを確認します。
- ⑤センターボルトをゆっくり締め込み、ベアリングを取り外します。

### 2. 爪ブーラー使用例

※画像は外掛け



(組み付けイメージ)

※内掛け、外掛け両方に使用できます。  
 ・内掛け：内側より爪を引っ掛ける。  
 ・外掛け：外側より爪を引っ掛ける。

- ①爪ブーラー、H型プレート、センターボルトを組み合わせます。
- ②ベアリングに爪を掛けナットを締め込みます。
- ③取り付け状態が、垂直および水平であることを確認します。
- ④センターボルトをゆっくり締め込み、ベアリングを取り外します。

## ■製品仕様（製品改良のため、機能、形状などは予告なく変更される場合があります。）

- 商品コード：2007000013366
- 適用ベアリングサイズ：φ20～50mm
- 爪ブーラー適用範囲（内掛け）：約40～70mm  
（外掛け）：約15～40mm
- センターボルトストローク量：約70mm
- ロッドネジサイズ：1/4-20

商品についての問い合わせ  
 カスタマーサービス  
 (TEL) 048-501-7873

販売元 株式会社 ワールドツール  
 (TEL) 048-501-7871