

ベアリングセパレーターセット BS337 取扱説明書



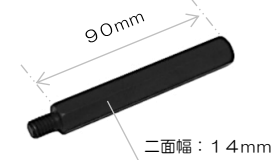


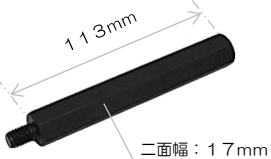
この度は、アストロプロダクツ製品をお買いいただきまして、誠にありがとうございます。

■安全に使用するために

使用前に、この取扱説明書をよく読み、安全に正しく使用してください。あなたや他の人々への危害や財産への損害を、未然に防ぐためのものなので、必ず理解し守ってください。誤った使用方法により生じた、商品破損、人体への傷害、物品への損害、その他のいかなる損害に対しても、当社では一切の保証、並びに責務を負いかねますので、ご了承ください。

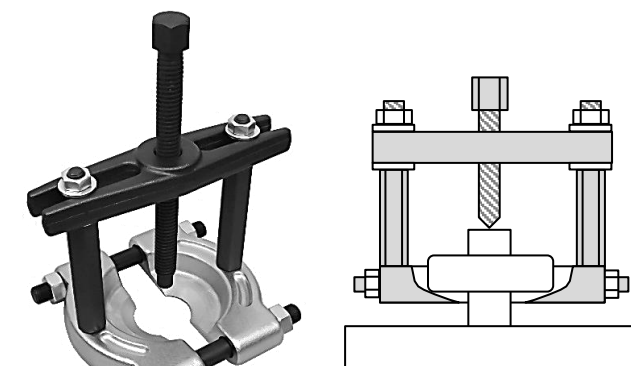
<p>☒ 図記号について</p>	<p>☒ 禁止事項を示しています。</p>	<p>⚠ 指示内容を示しています。</p>
<p>⚠ 警告 この表示を無視し、誤った使い方をすると、使用者が死亡または重傷を負う、危険な状態を生じさせる可能性が、想定される内容を示しています。</p>		
<ul style="list-style-type: none"> ● 修理技術者以外の方は、本体の分解、修理、改造をしないでください。 ● 本製品は、自動車整備士資格を有する方、および本製品の使用に関する十分な知識をお持ちで、作業経験豊富な方を対象に作られています。 ● 本製品は、ベアリングやギア、プーリーの抜き取りに使用する工具です。本来の用途以外では、使用しないでください。 ● 作業工程が不明な場合は、本製品を使用しないで行わないでください。 ● ベアリングやギア、プーリーの形状や状態などによっては、抜き取ることができませんので、その場合、使用を中止してください。 ● 使用中、異常を感じた場合は、ただちに使用を中止してください。 ● 使用前に、各部に異常、不具合、損傷・破損がないか点検してください。 ● 周囲の安全を十分確保してから、作業を行ってください。 ● 使用者以外は、作業場所に近づけないでください。 ● インパクトレンチは使用しないでください。 ● センターボルト、ロッドは垂直にして、H型プレートを水平にした状態で使用してください。 		
<p>⚠ 注意 この表示を無視し、誤った使い方をすると、使用者が傷害を負う、危険な状態を生じさせる可能性が、想定される内容および商品の故障、物的損害のみの発生が想定される内容を示しています。</p>		
<ul style="list-style-type: none"> ● 必ず、適用サイズおよび適用範囲内で使用してください。 ● (S)の部品と(M)の部品を組み合わせないでください。 ● 付属のロッド以外を、セパレーターに取り付けしないでください。 ● ベアリングやギア、プーリーに取り付けた状態で、放置しないでください。 ● 本製品は、取り外し専用です。取り付け作業には使用しないでください。 ● センターボルトやロッドのネジ山には、定期的にグリスを塗布してください。 ● 使用後は、ケースに収納してください。 		

■入り組み内容

 <p>160mm 60mm</p> <p>H型プレート×1</p>	 <p>62mm 二面幅：14mm 二面幅：14mm</p> <p>ロッド(S) 62mm×2</p>	 <p>90mm 二面幅：14mm</p> <p>延長ロッド(S) 90mm×2</p>
 <p>二面幅：18mm 162mm</p> <p>センターボルト×1</p>	 <p>84mm 二面幅：17mm 二面幅：14mm</p> <p>ロッド(M) 84mm×2</p>	 <p>113mm 二面幅：17mm</p> <p>延長ロッド(M) 113mm×2</p>



■使用方法 (ベアリングへの使用例)



(使用イメージ)

※セパレーターは単体での使用も可能です。

(取り付けイメージ)

- ①ベアリングにセパレーターを取り付けます。
- ②4個のナットを均等に締め込むことで、ベアリングが浮き上がります。
- ③ロッド、H型プレート、センターボルトをセパレーターに取り付けます。
- ④取り付け状態が、垂直および水平であることを確認します。
- ⑤センターボルトをゆっくり締め込み、ベアリングを抜き取ります。

■製品仕様 (製品改良のため、機能、形状などは予告なく変更される場合があります。)

- 商品コード：2007000013373
- 適用ベアリングサイズ(S)：φ30～50mm
(M)：φ50～70mm
- センターボルトストローク量：約135mm
- ロッドネジサイズ：3/8-16

商品についての問い合わせ
カスタマーサービス
(TEL) 048-501-7873
販売元 株式会社 ワールドツール