

ユニバーサルカムシャフトプリーホルダーレンチ 取扱説明書

この度は、アストロプロダクツ製品をお買いいただきまして、誠にありがとうございます。

■安全に使用するために

使用前に、この取扱説明書をよく読み、安全に正しく使用してください。あなたや他の人々への危害や財産への損害を、未然に防ぐためのものなので、必ず理解し守ってください。誤った使用方法により生じた、商品破損、人体への傷害、物品への損害、その他のいかなる損害に対しても、当社では一切の保証、並びに責務を負いかねますので、ご了承ください。

図記号について		禁止事項を示しています。		指示内容を示しています。
警告	この表示を無視し、誤った使い方をすると、使用者が死亡または重傷を負う、危険な状態を生じさせる可能性が、想定される内容を示しています。			
	<ul style="list-style-type: none"> ● 修理技術者以外の方は、本体の分解、修理、改造をしないでください。 ● 本製品は、自動車整備士資格を有する方、および本製品の使用に関する十分な知識をお持ちで、作業経験豊富な方を対象に作られています。それ以外の方は、知識を有の方と作業を行い、1人で作業を行わないでください。 ● 作業要項に関しては、必ず車輛の整備書などを確認し、作業工程が不明な場合は、本製品を使用しないでください。 			
	<ul style="list-style-type: none"> ● 本製品は、カムプリーを固定（回り止め）し、カムボルトを緩締するための工具です。本来の用途以外では、使用しないでください。 ● カムプリーの形状や状態などによっては、固定（回り止め）することができない場合がありますので、固定（回り止め）できないときは、使用しないでください。 ● 無理な使用は、アタッチメントピンを損傷させます。作業中に異常を感じたら、ただちに使用を中止し、作業を続けしないでください。 ● 手が滑り、ケガをする恐れがあるので、手に油やグリスが付着した状態で、使用しないでください。 			
	<ul style="list-style-type: none"> ● アームの開閉時に、手や指を挟まないよう注意してください。 ● 使用前に、各部に異常、不具合、損傷・破損がないか点検してください。 ● 周囲の安全を十分確保し、安定した場所で作業を行ってください。 ● 使用者以外は、作業場所に近づけないでください。 ● カムプリーの取り付け不良は、重大な事故の原因となりますので、作業終了後は、取り付け状態をよく確認してください。 			
注意	この表示を無視し、誤った使い方をすると、使用者が傷害を負う、危険な状態を生じさせる可能性が、想定される内容および商品の故障、物的損害のみの発生が想定される内容を示しています。			
	<ul style="list-style-type: none"> ● 付属のアタッチメントピン以外は、使用しないでください。 ● カムプリーに取り付けた状態で、放置しないでください。 ● パイプなどを差し込み、延長して使用しないでください。 ● ハンマーで叩いたり、脚で踏みつけないでください。 			
	<ul style="list-style-type: none"> ● 必ず、サイズに合ったアタッチメントピンを使用してください。 ● 必ず、同じサイズのアタッチメントピンを、左右に取り付けてください。 ● アタッチメントピンが外れないよう、確実に取り付けてください。 ● 使用後は、ケースに収納してください。 			

■入り組み内容

レンチ×1	アタッチメントピンφ7mm×2	アタッチメントピンφ1.4mm×2
アタッチメントピンφ1.6mm×2	アタッチメントピンφ1.0mm×2	

■使用方法

【アタッチメントピンの取り付け】

- アーム先端のネジ部に、アタッチメントピンを締め込んで取り付けます。
- アタッチメントピンの根本は、12mmの二面幅になっているので、レンチでしっかり確実に締め込んでください。
- 必ず、同じサイズのアタッチメントピンを、左右に取り付けてください。

【アームについて】

- アームの開口幅は、約20～105mm（ネジ部中心間）です。
- アームはスプリングにより、開く方向に力が掛かるようになっています。

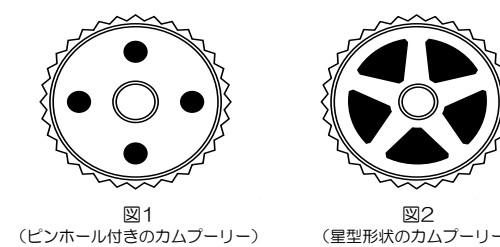
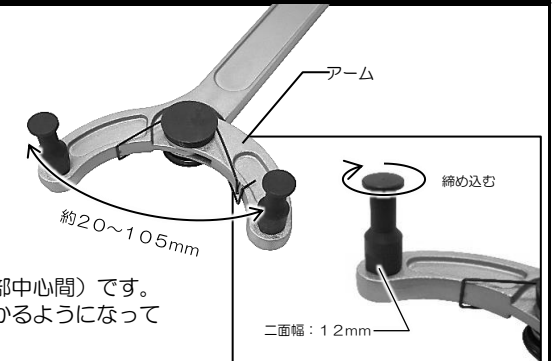


図1 (ピンホール付きのカムプリー) 図2 (星型形状のカムプリー)

【使い方】

- ①カムプリーの形状に合ったアタッチメントピンを、アームに取り付けます。
 - ②カムプリーに、アタッチメントピンをあてがい固定（回り止め）します。
- ※図1、図2のような形状のカムプリーに、使用できます。
※作業前にカムプリーにあてがい、使用可能か確認してください。

■製品仕様 (製品改良のため、機能、形状などは予告なく変更される場合があります。)

- 型番：AP071360
- 商品コード：2007000013601
- レンチサイズ：L405×W125×H27mm（アタッチメント未装着時）
- レンチ重量：800g（アタッチメント未装着時）
- レンチ開口幅：約20～105mm（ネジ部中心間測定）

商品についての問い合わせ
カスタマーサービス
(TEL) 048-501-7873
受付時間：月～土 9:00～18:00

販売元 株式会社 ワールドツール
(TEL) 048-501-7871
<http://www.astro-p.co.jp>