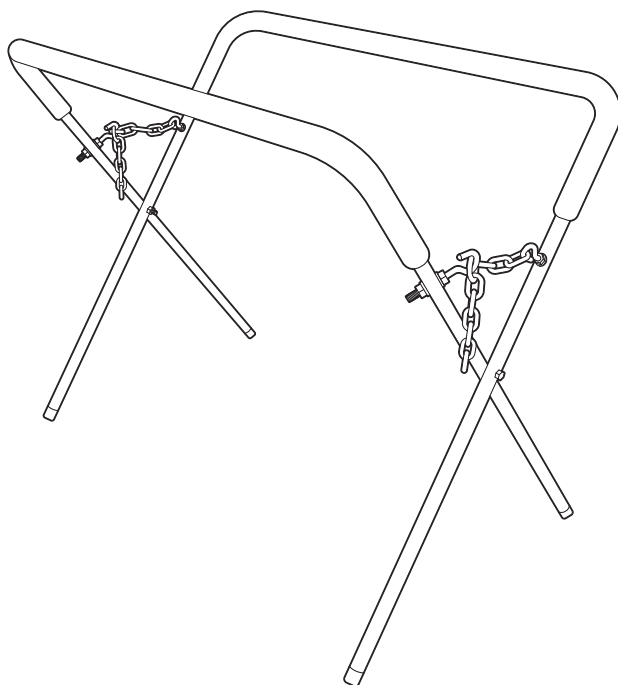


AP080784

塗装スタンド PS784

取扱説明書



アストロプロダクツ製品をお買い上げいただきまして、誠にありがとうございます。

ご使用前に必ず、この取扱説明書を最後までお読みになり、正しくご使用ください。

また、この取扱説明書は、いつでも見ることのできるように保管してください。




実際の商品と、取扱説明書内の図では、色や形状が異なる場合がありますので、ご了承ください。

目次

1.	はじめに.....	3
2.	取扱説明書について.....	3
3.	製品安全上のご注意	4
	▲警告	4
	▲注意	6
4.	製品使用上のご注意	7
	▲警告	7
	▲注意	7
	重要	8
5.	製品仕様.....	9
6.	製品特徴.....	9
7.	各部名称.....	10
8.	組み立て手順.....	11
9.	メンテナンス	14
10.	保管	15
11.	廃棄について	15
12.	個人情報の取り扱い.....	15
13.	お問い合わせ先.....	16
	■カスタマーサービス	16
	■販売元.....	16

表記について


●本書では、本文中の説明に、次の表示および表記を使用しています。

	可動部に手や指を挟まないよう注意
	13mm、14mmのレンチで、ボルト、ナットを「仮締め」する
	13mm、14mmのレンチで、ボルト、ナットを「本締め」する



1.はじめに

- 使用前に、取扱説明書をよく読み、安全に正しく使用してください。
- 安全上の注意や商品仕様などは、予告なく変更される場合があります。そのため、購入された商品と、取扱説明書に記載された内容が、一部異なる場合がありますので、ご了承ください。
- 本製品は、バンパーなどの大きな部品を塗装するとき使用する、塗装用のスタンドです。本来の用途以外に使用しないでください。

2.取扱説明書について

- 当社の許可なく、取扱説明書の内容全部または一部を複製、改修し、無断で転載することは、禁止されています。
- 取扱説明書および本体に貼り付けられた重要ラベルの、安全に関わる項目には「

安全に関する表示について

表示	意味
 警告	この表示を無視し、誤った使い方をすると、「使用者が死亡または重傷を負う危険が想定される」内容のご注意。
 注意	この表示を無視し、誤った使い方をすると、「使用者が傷害を負うまたは物的損害を負う危険が想定される」内容のご注意。
重要	この表示内容は、「商品を正しく使用するため」に守らなければならない要点。

注意マーク



注意すること

禁止マーク



してはいけないこと

指示マーク



必ず行うこと

3.製品安全上のご注意

▲警告



- 作業に集中すると、周囲への安全確認が疎かになり、事故の原因となります。
 - ・作業手順や周囲の状況などを、よく確認してください。
- 正しい位置で保持し、無理な姿勢では、使用しないでください。
 - ・ケガや事故の原因となります。
- 本製品は、自動車整備士資格を有する方および本製品の使用に関する十分な知識をお持ちで、作業経験豊富な方を対象に作られています。
 - ・使用方法が不明で、作業経験のない方が使用すると、ケガや事故の原因となります。
- 本製品は、バンパーなどの大きな部品を塗装するとき使用する、塗装用のスタンドです。本来の用途以外で使用しないでください。
 - ・本来の用途以外で使用すると、ケガや事故の原因となります。



- 製品に貼られたラベルを、汚したり、剥がしたりしないでください。
 - ・誤った使い方をする恐れがあり、ケガや事故の原因となります。
- 過労と思われるときや飲酒しているとき、薬物を服用しているときに、使用しないでください。
 - ・判断力が鈍り、ケガや事故の原因となります。
- 子供や妊娠中の方は、絶対に本製品を使用しないでください。
 - ・ケガや事故の原因となります。
- 周辺温度が40℃以上になる高温な場所、直射日光下では、使用しないでください。
 - ・高温による脱水症状や、熱中症になる恐れがあります。休憩をこまめに行い、十分な水分補給をしてください。
- 次の作業環境下では、使用しないでください。
 - ・火気のそばや、急激に温度上昇する場所
 - ・揮発性の高い溶剤などがある場所
 - ・通気が悪く、換気のできない場所
 - ・暴風雨、降雪、強風、雷などの悪天候時
 - ・水がかかるとの恐れがある場所、多湿、水中や海中
 - ・足元が滑りやすく、不安定な場所
 - ・急傾斜など、転倒の恐れがある場所

3.製品安全上のご注意

▲警告



禁止

- 使用者以外、使用場所や保管場所に近づけないでください。
 - ・ 特に子供や幼児は、危険な行動をとることがあるので、絶対に近づけないでください。
- 以下の服装は、周囲に引っ掛かるまたは巻き込まれるなど、ケガや事故の原因となりますので、そのままの状態や着用することはおやめください。
 - ・ 長髪を束ねずに、そのままの状態にしている。
 - ・ 首にマフラーやタオルを巻いている、ネックレスなどの装飾具やネクタイを着用している。
 - ・ サイズが極端に大きい服装、だぶだぶな衣類を着用している。



分解禁止

- 修理技術者以外の方は、本取扱説明書に記載されていない、本体の分解、修理、改造はしないでください。
 - ・ 異常作動や過熱、発火、感電など、事故の原因となります。



指示

- 必ず取扱説明書を熟読し、本製品の使用方法をよく理解してから、使用してください。
 - ・ 使用方法が少しでも不明な場合は、使用せずにお買い求めの販売店またはカスタマーサービスまで問い合わせください。
 - ・ 誤った使用方法によって生じた、商品破損、人体への損傷、物品への損害、その他のいかなる損害に対しても、当社では一切の保証および責務を負いかねますので、ご了承ください。
- 安全に正しく使用するため、警告事項を理解し、厳守してください。
 - ・ 警告事項を無視して使用すると、死亡、重傷、傷害など重大な事故の原因となります。
- 本製品を他人に貸すときは、必ず取扱説明書も一緒に渡してください。
 - ・ 誤った使い方をする恐れがあり、ケガや事故の原因となります。
- 安全に正しく使用するため、使用環境に合わせて、以下の保護具を着用してください。
 - ・ 安全手袋、耳栓やイヤーマフ、保護メガネ、防塵マスク、安全帽、安全靴、作業ツナギや長袖、長ズボン
- 本製品は、大切に取り扱いってください。
 - ・ 落下などによって強い衝撃が加わった場合は、必ず各部に異常がないか点検してください。
- 使用前や定期的に、各部に異常、不具合、損傷、破損がないか点検してください。
 - ・ 異常、不具合、損傷、破損がある場合は使用を中止し、お買い求めの販売店またはカスタマーサービスまで問い合わせください。

3.製品安全上のご注意

⚠注意



注意

- 製品改良のため、主要機能および形状などは、予告なく変更する場合があります。
 - ・購入製品と改良品は、性能などが異なる場合がありますので、予めご了承ください。
- 高温、多湿、結露する場所、塵やホコリがあり掃除されていない場所に保管すると、本体故障の原因となります。
 - ・常温で清潔な場所に保管してください。



禁止

- 損傷がある場合は、保管しないでください。
 - ・損傷がある製品を誤って使用してしまう恐れがあり、ケガや事故の原因となります。



指示

- 使用しないときは、施錠のできる屋内に保管してください。
 - ・思わぬ事故の原因となります。特に子供や幼児は、危険な行動をとることがあるので、絶対に近づけないでください。

4.製品使用上のご注意

⚠警告



禁止

- 本製品に乗ったり、座ったりしないでください。
 - ・ 本製品の損傷、破損、ケガや事故の原因となります。
- 板を取り付けて、踏台、テーブル、作業台として使用しないでください。
 - ・ 本製品の損傷、破損、ケガや事故の原因となります。



指示

- 耐荷重は150kgです。必ず、耐荷重以下で使用してください。

⚠注意



注意

- 仮締めの状態は、不安定で部品が外れる恐れがあります。
 - ・ ボルト、ナットを本締めするまでは慎重に取り扱ってください。
- 開き幅は、チェーンの引っ掛ける位置によって調節します。
 - ・ 左右で引っ掛ける位置が違くと、倒れる恐れがあるので、必ず左右均等にチェーンを引っ掛けてください。



禁止

- 周囲の安全を確保し、次の注意点を守り使用してください。注意を無視して使用すると、損傷、破損、物的損害、使用者がケガや事故の原因となります。
 - ・ 柔らかく軟弱な床面、凹凸のある床面、傾斜のある床面などに設置しないでください。必ず、固く平らで傾斜のない床面に設置してください。
 - ・ 屋外では使用しないでください。必ず、屋内で使用してください。
- ロックナットを取り付けるときは、締め過ぎないでください。
 - ・ 開閉状態を確認しながら適度に締め込んでください。

4.製品使用上のご注意

⚠注意



指示

- 組み立ては、必ず取扱説明書を参照し、2人以上で行ってください。
- 組み立て前に、部品の不足、サビ、損傷、破損などがないか、よく確認してください。
- 組み立て中に異常を感じたら、お買い求めの販売店またはカスタマーサービスまで問い合わせください。
- すべての部品が、正しく取り付けられているか確認してください。
 - ・ 組み立て途中で本締めすると、組み立てできなくなる場合があります。
- 開閉するときに、手や指を挟まないよう十分注意してください。
- 使用しないときは、チェーンを取り外し、折り畳んで保管してください。
 - ・ 広げた状態で、放置しないでください。

重要

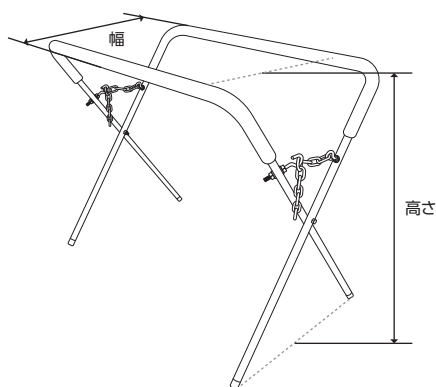


注意

- 組み立てには、13mmレンチ1本、14mmレンチ2本が必要です。
- 本製品は輸入品です。一般的な国内製造品よりも輸送にかかる時間が長く、梱包コスト削減のために簡易的な梱包をしております。
 - ・ 傷、変形などが生じていることがありますが、商品の機能、性能を損なうほどでない場合は商品の不具合としては認められませんので、予めご了承ください。

5.製品仕様

商品型番	AP080784
商品コード	2008000007843
本体サイズ	W1120×D140×H1080mm(折畳時)
重量	5kg
幅／高さ	440／1000～940／670mm
耐荷重	150kg



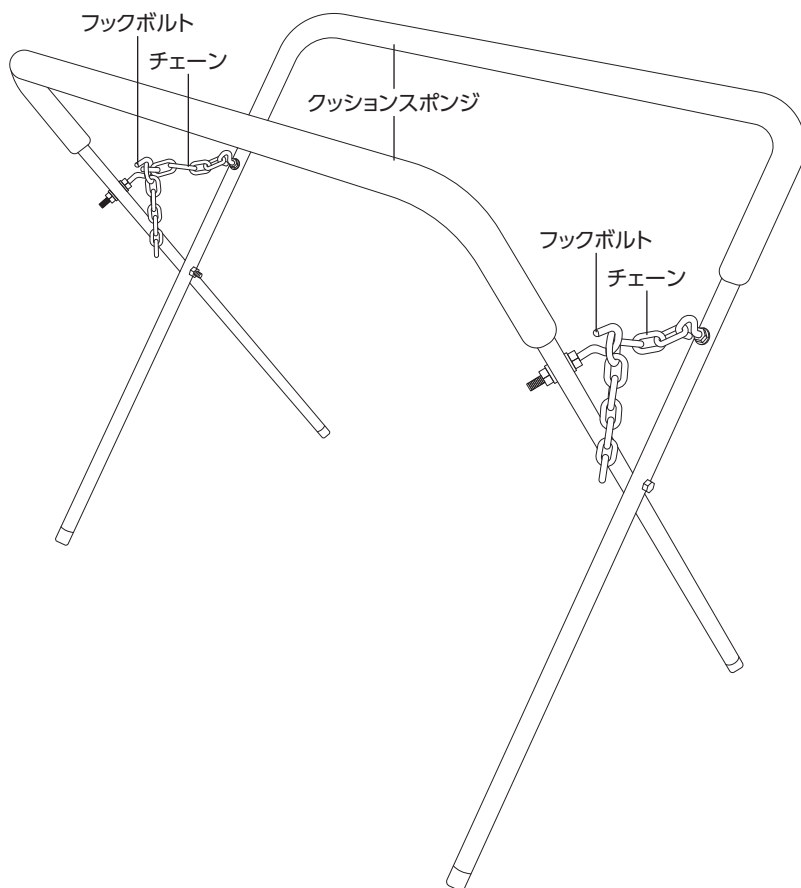
●商品改良のため、主要機能および形状などは、予告なく変更する場合がありますので、ご了承ください。

6.製品特徴

- ・バンパーなどの大きな部品を塗装するとき使用する、塗装用のスタンドです。
- ・チェーンの長さを変えることで、作業幅の調節が可能で、大きさに合わせて使用できます。
- ・クッションスポンジが付いているので、対象物にキズが付きにくくなっています。
- ・折畳式なので、収納時に場所を取りません。

7.各部名称

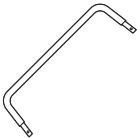








各部名称



8.組み立て手順

組み立ての留意事項

- 周囲の安全を確保し、次の注意点を守り組み立てを行ってください。
 - ・必ず、2人以上で組み立てを行ってください。
 - ・安全手袋を着用してください。
 - ・作業場所は、整理整頓し、作業上障害となるものを置かないでください。
 - ・本書内の手順、図を参照し、組み立てを行ってください。
 - ・組み立てには、13mmレンチ1本、14mmレンチ2本が必要です。
 - ・仮締めの状態は、不安定で部品が外れる恐れがあります。本締めするまでは慎重に取り扱ってください。
 - ・すべての部品が、正しく取り付けできているか確認してください。
- 組み立て途中で本締めすると、組み立てできなくなる場合があります。
- 組み立て中に異常を感じたら、お買い求めの販売店またはカスタマーサービスまで問い合わせください。
- 組み立て前に、部品の不足、サビ、損傷、破損などがないか、よく確認してください。

①フレーム  数量:2	②レッグ  数量:4	③チェーン付ボルト  数量:2	④フックボルト  数量:2	⑤M8ボルト  数量:2
⑥M8ロックナット  数量:2	⑦M8ナット  数量:8	⑧M8ワッシャー  数量:10	⑨スペアキャップ  数量:4	

- ・製品改良のため、形状などは予告なく変更する場合がありますので、ご了承ください。
- ・⑨スペアキャップは組み立て時に使用しません。②レッグのキャップが劣化した際に交換してください。

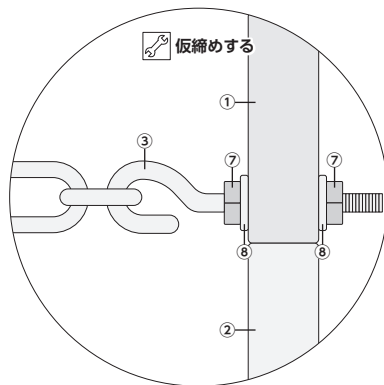
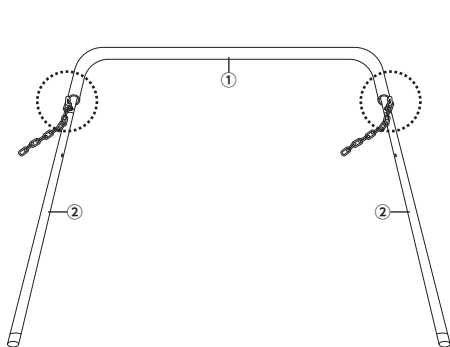
8.組み立て手順

組み立て方

1 ①フレームの左右に②レッグをそれぞれ取り付けます。

③チェーン付ボルト、⑦M8ナット、⑧M8ワッシャーを使用し、仮締めします。

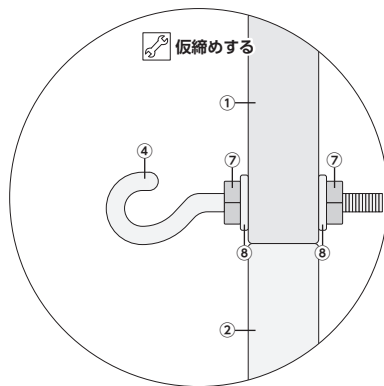
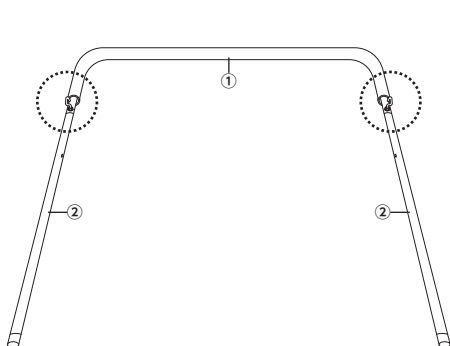
※①フレームと②レッグの穴位置を合わせてください。



④フックボルト、⑦M8ナット、⑧M8ワッシャーを使用し、仮締めします。

※①フレームと②レッグの穴位置を合わせてください。

※④フックボルトを取り付ける向きに注意してください。

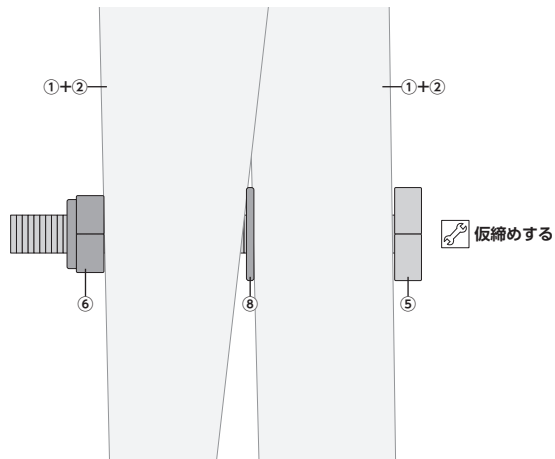


8.組み立て手順

組み立て方

2 組み立てた①+②を⑧M8ワッシャーを間に挟んで取り付けます。

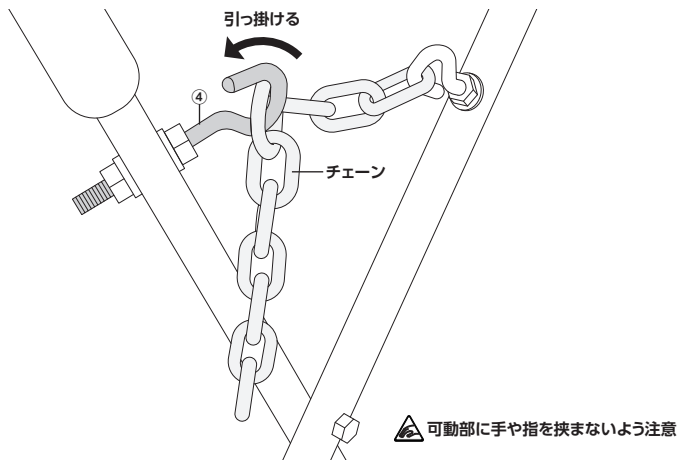
⑤M8ボルト、⑥M8ロックナット、⑧M8ワッシャーを使用し、仮締めします。



3 チェーンを④フックボルトに引っ掛けます。

※必ず2人で作業を行ってください。1人で行うと部品が倒れたり部品に手や指が挟まれたりする恐れがあります。

※開き幅は、チェーンの引っ掛ける位置によって調節します。左右で引っ掛ける位置が違ると倒れる恐れがあるので、必ず左右均等にチェーンを引っ掛けてください。

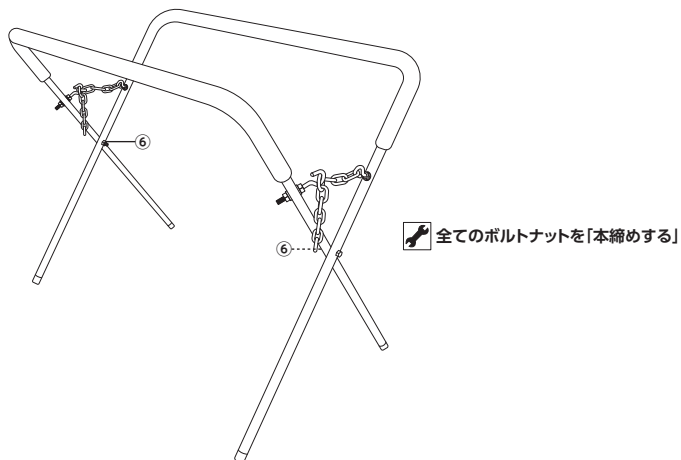


8.組み立て手順

組み立て方

4 平らな床面で仮締めされたボルト、ナットを本締めします。

※⑥M8ロックナットは開閉状態を確認しながら適度に締め込んでください。



9.メンテナンス

清掃

◎使用後や保管のときは、本体をきれいに清掃してください。

- ・ 本体の汚れは、水気を含んだ布を硬く絞って拭き取ってください。
- ・ 汚れが落ちないときは、中性洗剤を含ませた布を硬く絞って拭き取るか、機械用のクリーナーで洗浄してください。
- ・ 水洗いはしないでください。

10.保管

保管条件

- 次の保管条件に従い、正しく保管してください。
 - ・ コンクリート製の硬く平らな床面に置く
 - ・ 燃料やオイルなどの石油製品を付着させない
 - ・ 損傷や破損がある場合は保管しない
 - ・ 子供や幼児を近づけない

保管場所

- 次の場所には、保管しないでください。
 - ・ 高温、多湿、結露する場所
 - ・ 塵やホコリがあり清掃されていない場所
 - ・ 車内、不安定な棚、大型機械の隣、車道のそばなど、振動が発生する場所やその付近
 - ・ 施錠のできない場所

故障について

- 故障と思われる場合は、お買い求めの販売店またはカスタマーサービスまで問い合わせください。

11.廃棄について

- 本製品を廃棄する場合は、お住まいの各自自治体のゴミ廃棄方法に従って、廃棄してください。
- 指定された廃棄方法以外で、本製品を廃棄しないでください。

12.個人情報の取り扱い

- ご提示いただいたご住所、お名前などの個人情報は、修理や相談のためのみに利用させていただきます。
- 個人情報は、適切に管理し、修理業務を委託する場合や、正当な理由がある場合を除き第三者に開示、提供することはありません。

13.お問い合わせ先

カスタマーサービス

故障と思われるときや商品についての問い合わせは、カスタマーサービスまでご連絡ください。

048-501-7873

[受付時間] 平日9:00~18:00

[ホームページ] <https://www.astro-p.co.jp>

販売元

株式会社 ワールドツール

〒369-1106 埼玉県深谷市白草台2909-50

※住所、電話番号、受付時間が、予告なく変更になることがありますので、ご了承ください。

※上記電話番号が利用できない場合は、お買い求めの販売店へご連絡ください。

(2023年12月)