

オイルフィルターカップレンチセット (23点組)

アストロプロダクツ製品をお買い上げいただきまして、誠にありがとうございます。

ご使用前に必ず、この取扱説明書を最後までお読みになり、正しくご使用ください。また、この取扱説明書は、いつでも見るように保管してください。

注意事項

- インパクトレンチなどの動力工具は使用しないでください。
- オイルフィルターの状態や取り付け状況によっては、本製品でも取り外すことができない場合があります。
- オイルフィルターの交換方法、手順は、必ず車両の整備要領書に従ってください。
- 過度なトルクは、本製品、オイルフィルター、車両の破損や、オイル漏れの原因になります。
- 走行直後のエンジンオイルは高温なので、必ず冷めてから作業を行ってください。
- 本製品が破損する恐れがありますので、落下など、衝撃は与えないでください。
- カップレンチの刻印は呼びサイズです。ラベル記載のサイズとは異なるものがあります。ラベルや表を参照してください。
- 誤った使用方法により生じた、商品破損、人体への傷害、物品への損害、その他いかなる損害に対しても、当社では一切の保証、並びに責務を負いかねますので、ご了承ください。
- 製品改良のため、主要機能、および形状などは予告なく変更する場合がありますので、ご了承ください。

お問い合わせ先

故障と思われるときや商品についての問い合わせは、カスタマーサービスまでご連絡ください。

- カスタマーサービス TEL 048-501-7873

[受付時間] 平日 9:00~18:00

[ホームページ] <http://www.astro-p.co.jp>

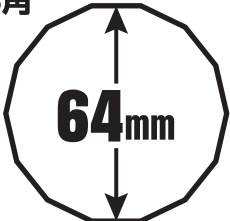
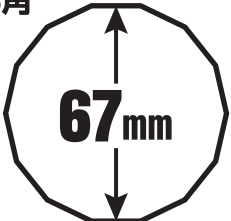
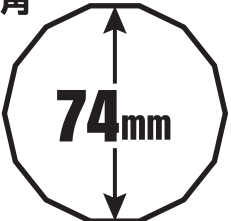
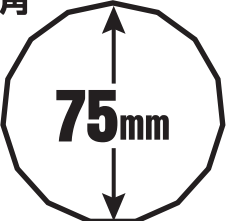


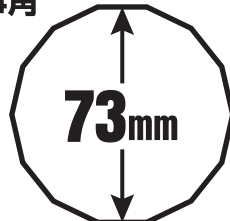
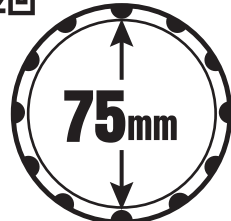
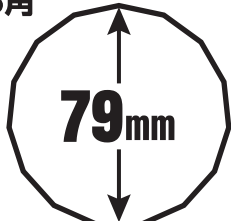
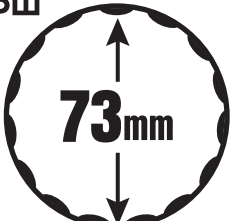
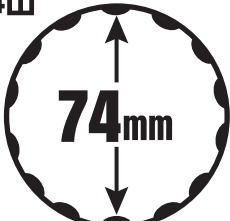
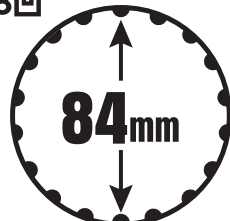

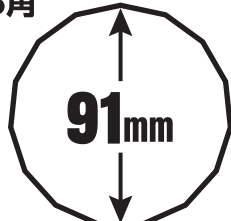
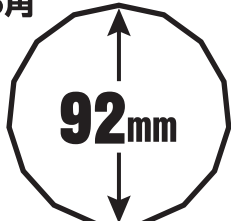
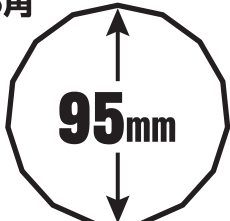
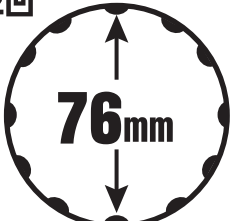




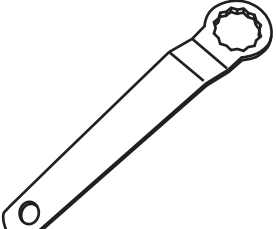
※住所、電話番号、受付時間が、予告なく変更になることがありますので、ご了承ください。

※上記電話番号が利用できない場合は、お買い求めの販売店へご連絡ください。

- 販売元 株式会社ワールドツール

〒369-1106 埼玉県深谷市白草台2909-50

カップレンチ
セット内容

	901 14角 	902 14角 	903 14角 	903-1 15角 	903-2 8角 
903-3 15角 	903-4 14角 	903-6 12凹 	904 15角 	905 15山 	905-1 14山 
906 18凹 	907 15角 	908 15角 	909 15角 	910 15角 	911 12凹 
911-1 15角 	914 15角 	915 15角 	918 15角 	専用レンチ 	3/8DRアダプター 