

AP100026 2本爪ギヤプラー 100mm

安全に使用するために

- 使用前に、この取扱説明書をよく読み、安全に正しく使用してください。あなたや他の人々への危害や財産への損害を、未然に防ぐためのものなので、必ず理解し守ってください。
- 本製品はベアリング、ギヤ、プーリー等の抜き取りに使用するプーラーです。使用目的以外では使用しないでください。誤った使用方法により生じた、商品破損、人体への傷害、物品への損害、その他のいかなる損害に対しても、当社では一切の保証、並びに責務を負いかねますので、ご了承ください。
- 故障と思われる場合には、お手数ですがお買い上げの販売店又は弊社カスタマーサービスまでお問い合わせください。

警告

この表示を無視し、誤った使い方をすると、「使用者が死亡または重傷を負う危険が想定される」内容のご注意。

- ベアリング、ギヤ、プーリー等の脱着方法に関しては、作業を行う車両の整備書等をよく確認し、記載されている指示に従い作業を行ってください。作業内容を理解しない状態では、絶対に使用しないでください。
- 作業中、本製品やベアリング、ギヤ、プーリー等に強い衝撃や打撃を与えないでください。
- 本製品を使用する際は、必ずベアリング、ギヤ、プーリー等のサイズをよく確認してから作業を行ってください。サイズが合わない状態で使用すると、ベアリング、ギヤ、プーリー等から外れ事故等の原因になります。
- ベアリング、ギヤ、プーリー等には、大変大きな力が掛かっていますので、作業の際は十分注意してください。
- 本製品を使用する際は、真っ直ぐ垂直になるようベアリング、ギヤ、プーリー等にセットしてください。斜めや傾いた状態で使用すると、破損や事故等の原因になります。
- 作業対象物からベアリング、ギヤ、プーリー等が外れた瞬間、プーラー等に掛かっていた力が抜け、プーラー等が急に脱落する場合がありますので、作業の際は十分注意してください。
- 作業は安定した平らで傾斜の無い作業台、床面等、安全に作業できる環境で行ってください。
- 使用前には取扱説明書を熟読し本製品の使用方法をよく理解してから使用してください。
- 本製品は、整備に関する一般的な知識を有する方を前提に作られています。
- 取扱説明書に記載されていない分解、改造はしないでください。修理技術者以外の人は絶対に分解したり、修理したりしないでください。
- 作業場所は常に整理整頓し、作業上障害となるような物は置かないでください。また、可燃性の液体やガスのある場所では絶対に使用しないでください。
- 作業中は必ず換気をし、作業場の通気を良くしてください。
- 作業中は作業に適した服を着用し、だぶだぶの衣服やネックレス等の装飾品は、周囲に引っ掛かりケガをする恐れがありますので、着用しないでください。
- 作業中は安全の為、安全ゴーグル、安全手袋、作業着を着用し作業を行ってください。
- 雨が降っている中で作業したり、湿った場所や濡れた場所での作業は行わないでください。
- 高温、直射日光下では使用しないでください。また、作業中に周辺温度が40℃以上にならないよう注意してください。
- 作業員以外は作業場に近づけないでください。特に子供は危険な行動をとることがあるので近づけないよう、十分注意してください。
- 本製品使用前には、必ず各部に異常が無いかを確認してから作業を行ってください。
- 本製品は大事に扱ってください。落としたりした場合は、必ず各部の異常を確認してください。
- 各部の損傷や異常がある場合は、必ずお買い求めの販売店に修理を依頼してください。絶対に自ら分解修理を行わないでください。
- 使用目的以外では使用しないでください。

⚠ 注意

この表示を無視し、誤った使い方をすると、「使用者が傷害を負うまたは物的損害を負う危険が想定される」内容のご注意。

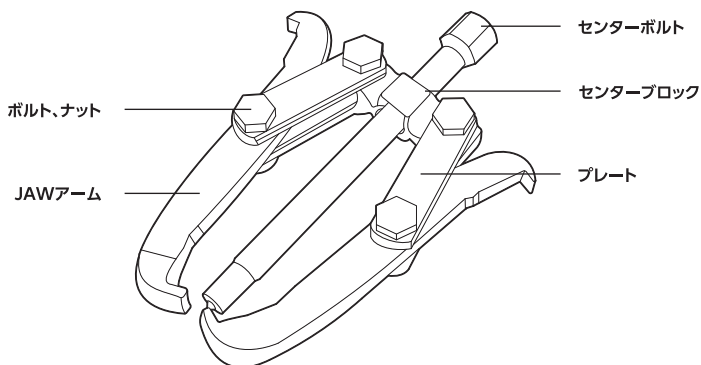
- セパレーターを使用する際は、必ずベアリング、ギヤのサイズをよく確認してから作業を行ってください。サイズが合わない状態で使用すると、ベアリング、ギヤから外れ事故等の原因になります。
- 本製品は、抜き取り専用です。ベアリング、ギヤ、プーリー等の圧入作業には使用できません。
- 本製品は、インパクトレンチ等のパワーツールには対応しておりません。
- 各ボルトのネジ部は、常にグリスが塗布された状態にしてください。
- ベアリング、ギヤ、プーリー等の状態や状況によっては、本製品を使用することができない場合があります。
- 作業の際は、必ずサイズに合った工具を使用してください。
- 内掛けタイプのベアリングには使用できません。

製品仕様

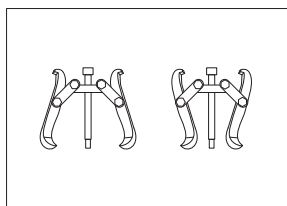
製品改良のため、機能、形状などは予告なく変更される場合があります。

- ・ 商品型番 : AP100026
- ・ 商品コード : 2010000000267
- ・ 対応径 : $\phi 50 \sim 100\text{mm}$ (外掛け)
- ・ リーチ長 : 80mm
- ・ 爪幅 : 19mm/10mm
- ・ 爪先端厚さ : 8mm
- ・ センターボルトストローク量 : 140mm(ねじ範囲:125mm)
- ・ センターボルト六角二面幅 : 16mm
- ・ 爪数 : 2

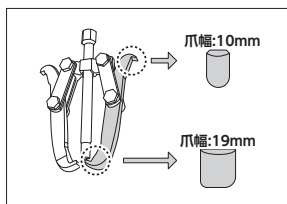
各部名称



JAWアームについて

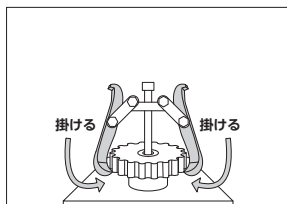


- ・ JAWアームの向きの変更により内掛け、外掛けどちらにでも対応することができます。

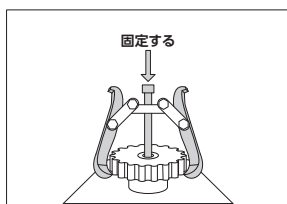


- ・ 先端の爪幅が上下で異なるので、対象物の径が小さい場合は、爪幅が小さい方に変更し、径が大きくなる場合は、爪幅の大きい方に変更してください。

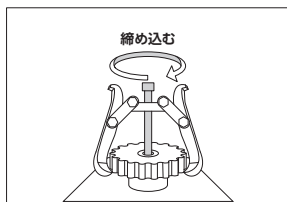
使用方法



1. ベアリング、ギヤ、プーリー等にJAWアームを掛けます。また、JAWアームは外内どちらでも掛けることができますので、対象物に合わせて掛け方を変更してください。掛ける位置は、十分強度があり安全な箇所に掛けてください。



2. JAWアームが垂直でセンターブロックに対して左右均等であることを確認し、JAWアームのボルト、ナットでプレートをしっかり固定してください。



3. センターボルトを時計回りにゆっくり慎重に締め込み、ベアリング、ギヤ、プーリー等を取り外してください。この際、絶対にインパクトレンチ等は使用しないでください。

廃棄について

- 本製品を廃棄する場合は、お住まいの各自自治体のゴミ廃棄方法に従って、廃棄してください。
- 指定された廃棄方法以外で、本製品を廃棄しないでください。

所有者、使用者責任

- 所有者、及び使用者は該当商品を使用する前に、メーカーからの説明書(警告文)を良く読み、理解しなければなりません。資格を持ち、製品の構造、及び構成している部品等をよく理解し、十分な経験のある人が責任を持って該当商品を使用した作業を行うようにしてください。
- 警告事項は特に良く理解するようにしてください。
- 所有者、及び使用者は今後の作業の上で、メーカーからの推奨事項を常に把握し、維持するように努めてください。また、警告ラベル、説明書等については、いつでも読む事ができるように良い状態で保管してください。

お問い合わせ先 故障と思われるときや商品についての問い合わせは、カスタマーサービスまでご連絡ください。

カスタマーサービス

[TEL] 048-501-7873 (平日9:00~18:00)

[ホームページ] <http://www.astro-p.co.jp>

販売元 株式会社 ワールドツール

〒369-1106

埼玉県深谷市白草台2909-50

(2021年12月)