

AP100049

ベアリングセパレーター S 取扱説明書

はじめに

アストロプロダクツ製品をお買い上げいただきまして、誠にありがとうございます。

ご使用前に必ず、この取扱説明書を最後までお読みになり、本製品の使用方法をよく理解してから、正しくご使用ください。

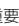
使用方法が少しでも不明な場合は、使用せずにお買い求めの販売店またはカスタマーサービスまで問い合わせください。

また、この取扱説明書は、いつでも読むことができるように保管し、他人に貸すときは、必ず取扱説明書と一緒に渡してください。

安全上の注意や商品仕様などは、予告なく変更される場合があります。そのため、購入された商品と、取扱説明書に記載された内容が、一部異なる場合がありますので、ご了承ください。

本製品は、爪プーラーがからまないベアリングやギヤ、プーラーの抜き取りに使用するセパレーターです。本来の用途以外で使用しないでください。

取扱説明書について

- 当社の許可なく、取扱説明書の内容全部または一部を複製および改修、無断で転載することは禁止されています。
- 取扱説明書および本体に貼り付けられた重要ラベルの安全に関する項目には「」マークを使用しています。製品を安全に使用し、あなたや他の人々への危害や財産への損害を未然に防ぐためのものなので、必ず守ってください。
- 取扱説明書を無くしたり、重要ラベルを汚したりせず、使用者が任意に読むことができるよう、大切に保管してください。
- 警告、注意および重要事項の意に反して、安全義務を怠り、規定外の使用による機器の破損やケガなどに関しては、当社では一切の責任を負いかねますので、ご了承ください。



警告

この表示を無視し、誤った使い方をすると、「使用者が死亡または重傷を負う危険が想定される」内容のご注意

■ 作業に集中すると、周囲への安全確認が疎かになり、事故を招く恐れがあります。作業手順や周辺の状況などを、よく確認してください。

■ 正しい位置で保持し、無理な姿勢では、使用しないでください。ケガや事故の原因となります。

■ 次の作業環境下では、使用しないでください。

- ・ 火気のそばや、急激な温度上昇する場所
- ・ 周辺温度が40℃以上になる場所、直射日光下
- ・ 足元が滑りやすく、不安定な場所
- ・ 揮発性の高い溶剤などがある場所
- ・ 通気が悪く、換気のできない場所
- ・ 急傾斜など、転倒の恐れがある場所
- ・ 暴風雨、降雪、強風、雷などの悪天候時
- ・ 水がかかる恐れがある場所、多湿、水中や海中

■ 安全手袋、耳栓やイヤーマフ、安全帽、安全靴、体のサイズに合った作業ツナギや長袖、長ズボンを着用し、長髪は束ね、ネックレスなどの装飾具は外してください。

■ 過労と思われるときや飲酒しているとき、薬物を服用しているときに、使用しないでください。判断力が鈍り、事故の原因となります。

■ 子供や妊娠中の方は絶対に本製品を使用しないでください。また、使用者以外、使用場所、保管場所に近づけないでください。特に子供や幼児は、危険な行動をとることがあるので、絶対に近づけないでください。

■ 本体の分解、修理、改造はしないでください。

■ 本製品は、大切に取り扱いください。誤って落としたり、ぶつけたときは、本製品などに破損や亀裂、変形がないことをよく点検してください。

■ 定期的各部に異常、不具合、損傷、破損がないか点検してください。異常、不具合、損傷、破損がある場合は、使用および保管はせず、お買い求めの販売店またはカスタマーサービスまで問い合わせください。



注意

この表示を無視し、誤った使い方をすると、「使用者が傷害を負うまたは物的損害を負う危険が想定される」内容のご注意

■ 本製品は、抜き取り専用です。ベアリング、ギヤの圧入作業には使用できません。

■ ベアリング、ギヤの状態や状況によっては、本製品を使用することができない場合があります。

■ ベアリング、ギヤの脱着方法に関しては、作業を行う車両の整備書などをよく確認し、記載されている指示に従い作業を行ってください。作業内容を理解しない状態では、絶対に使用しないでください。

■ 内掛でないと外せないベアリングには使用できません。

■ 本製品は、インパクトレンチなどのパワーツールには対応していません。

■ 作業中、本製品やベアリング、ギヤなどに強い衝撃や打撃を与えないでください。

■ セパレーターを使用する際は、必ずベアリング、ギヤのサイズをよく確認してから作業を行ってください。サイズが合わない状態で使用すると、ベアリング、ギヤがセパレーターから外れ事故などの原因になります。

■ ベアリング、ギヤには、大きな力が掛かっていますので、作業の際は十分注意してください。

■ 本製品を使用する際は、垂直になるようベアリング、ギヤにセットしてください。斜めや傾いた状態で使用すると、破損や事故などの原因になります。

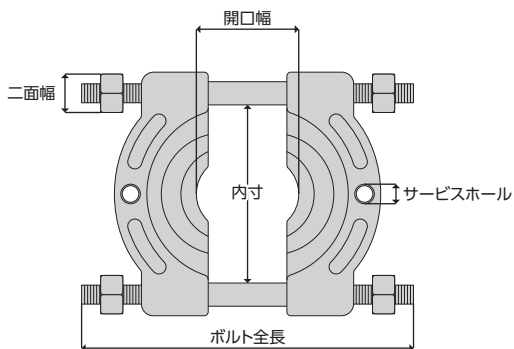
■ 作業対象物からベアリング、ギヤが外れた瞬間、プーラーなどに掛かっていた力が抜け、プーラーなどが急に脱落する場合がありますので、作業の際は十分注意してください。

■ 作業は安定した平らで傾斜の無い作業台、床面など、安全に作業できる環境で行ってください。

■ 各ボルトのネジ部は、常にグリスが塗布された状態にしてください。

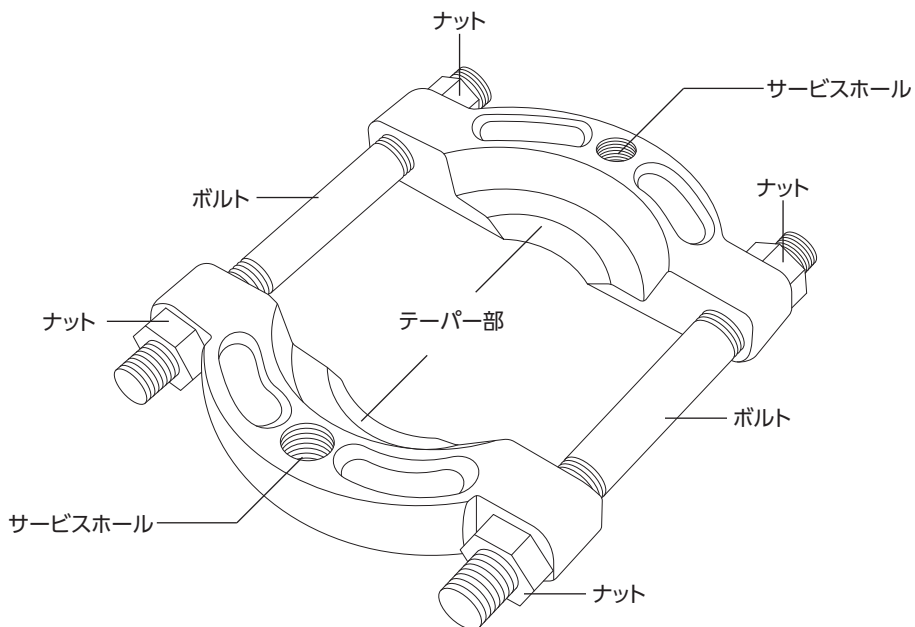
製品仕様

商品型番	AP100049
商品コード	2010000000496
本体サイズ	W80×D71×H11mm
重量	170g
開口幅	12~53mm
内寸	52mm
ボルト全長	80mm
二面幅	10mm
サービスホールネジサイズ	1/4-20



● 商品改良のため、主要機能および形状などは、予告なく変更する場合がありますので、ご了承ください。

セット内容



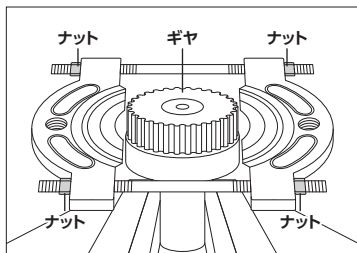
製品特徴

- ・ 爪プーラーがかかからないベアリングやギヤ、プーリーの抜き取りに使用するセパレーターです。
- ・ 油圧プレスで、シャフトからベアリングを抜くときにも使用できます。

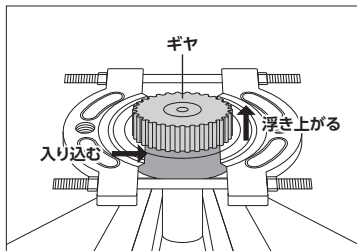
使用方法

※ 作業工程に関しては、整備書などを確認し、よく理解してください。作業工程が不明な場合は、作業しないでください。

セパレーターの使用法



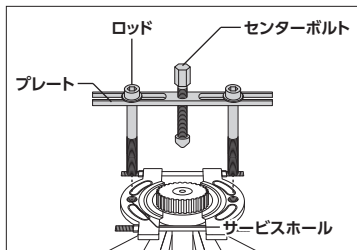
- ① ベアリングまたはギヤに、サイズの合うセパレーターを取り付けます。
セパレーターには、ナットが4個付いているので、全てを均等に締め込んでください。



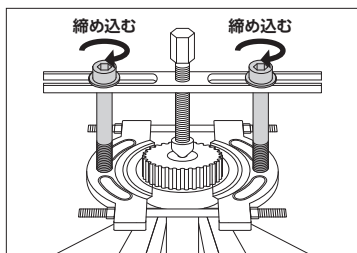
- ② ナットを締め込むことにより、セパレーターのテーパ部分がベアリングまたはギヤの下部に入り込み、ベアリングまたはギヤが浮き上がります。
浮き上がってきたベアリングまたはギヤを取り外してください。

市販のプラーを使用する方法

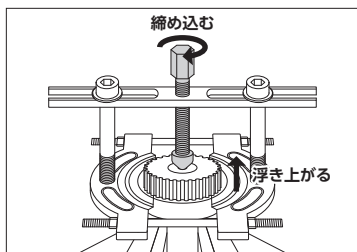
※ 下記方法は、ひとつの例です。使用するプラーの取扱説明書や指示にしたがってください。



- ① セパレーターの使用法①～②を参照してセパレーターを取り付けてください。
- ② センターボルト、ロッドをプレートに差し込み、仮締めしてください。
※セパレーターのサービスホールネジサイズ: 1/4-20



- ③ ロッドが垂直でプレートに対して左右均等であることを確認し、ロッドを締め込み、しっかり固定してください。



- ④ センターボルトを時計回りにゆっくり慎重に締め込み、浮き上がってきたベアリングまたはギヤを取り外してください。
※絶対にインパクトレンチなどは使用しないでください。

メンテナンス

- 異常が確認された場合は、本製品の使用を中止し、お買い求めの販売店またはカスタマーサービスまで問い合わせください。
 - (1)本体に割れや欠損がないか点検
 - (2)ボルトの曲りやネジ山に損傷がないか点検
 - (3)ボルト類にグリスを塗布

保管

保管条件

- ・必ず、プーリー、ギヤより取り外してください。
- ・ボルトのネジ山に、グリスを塗布してください。

保管場所

- 次の場所には、保管しない。
 - ・高温、多湿、結露、凍結する恐れがある場所
 - ・塵やホコリがあり、清掃されていない場所
 - ・車内、不安定な棚、大型機械の隣、車道のそばなど、振動が発生する場所やその付近
 - ・施錠のできない場所

故障について

- 故障と思われる場合は、お買い求めの販売店またはカスタマーサービスまで問い合わせください。

廃棄について

- 本製品を廃棄する場合は、お住まいの各自治体のゴミ廃棄方法に従って、廃棄してください。
- 指定された廃棄方法以外で、本製品を廃棄しないでください。

個人情報の取り扱い

- ご提示いただいたご住所、お名前などの個人情報は、修理や相談のためのみに利用させていただきます。
- 個人情報は、適切に管理し、修理業務を委託する場合や、正当な理由がある場合を除き第三者に開示、提供することはありません。

お問い合わせ先

カスタマーサービス

故障と思われるときや商品についての問い合わせは、カスタマーサービスまでご連絡ください。

048-501-7873

[受付時間] 平日9:00~18:00

[ホームページ] <http://www.astro-p.co.jp>

販売元 株式会社 ワールドツール

〒369-1106 埼玉県深谷市白草台2909-50

※ 住所、電話番号、受付時間が、予告なく変更になることがありますので、ご了承ください。

※ 上記電話番号が利用できない場合は、お買い求めの販売店へご連絡ください。