

# AP111069

## バイメタル ホールソーキット 取扱説明書

### 安全に使用するために

- 使用前に、この取扱説明書をよく読み、安全に正しく使用してください。あなたや他の人々への危害や財産への損害を、未然に防ぐためのものなので、必ず理解し守ってください。
- 誤った使用方法により生じた、商品破損、人体への傷害、物品への損害、その他のいかなる損害に対しても、当社では一切の保証および責務を負いかねますので、ご了承ください。
- 故障と思われる場合には、お手数ですがお買い上げの販売店又は弊社カスタマーサービスまでお問い合わせください。

**警告**

この表示を無視し、誤った使い方をすると、「使用者が死亡または重傷を負う危険が想定される」内容のご注意

- 作業は安定した平らで傾斜の無い作業台、床面等、安全に作業できる環境で行ってください。
- 作業対象によっては火花が発生する場合があります。可燃性の液体やガスのある場所では、絶対に作業をしないでください。
- ドリル、ホールソーの刃は、大変鋭利になっています。手や指等をケガしないよう、取り扱いには十分注意してください。
- ドリル、ホールソーを交換した際は、しっかり確実に取り付けられていることを、確認してください。
- 必ず、固定ピンでホールソーをしっかり固定してから作業を行ってください。
- 本製品に無理な力を加えると、破損する場合があります。作業対象物との接触は、ゆっくり慎重に行ってください。
- 作業中は刃に、絶対に触れないでください。また、作業服、工具、部品等が異物を巻き込まないように、十分注意してください。
- 穴あけ作業は、本製品を穴あけ方向に真直ぐ向けてください。
- 作業直後のドリル、ホールソーは大変高温になっていますので、絶対に素手で触らないでください。また、ドリル、ホールソーの交換は、十分冷えてから行ってください。
- 作業中、安全手袋等が巻き込まれないよう、十分注意してください。
- 使用前には取扱説明書を熟読し本製品の使用方法をよく理解してから使用してください。
- 本製品は整備、工作等に関する一般的な知識を有する方を前提に作られています。
- 本製品の分解、改造はしないでください。修理技術者以外の人は絶対に分解したり、修理したりしないでください。
- 作業場所は常に整理整頓し、作業上障害となるような物は置かないでください。また可燃性の液体やガスのある場所では使用しないでください。
- 作業中は必ず換気をし、作業場の通気を良くしてください。
- 作業中は作業に適した服を着用し、だぶだぶの衣服やネックレス等の装飾品は、周囲に引っ掛かりケガをする恐れがありますので、着用しないでください。
- 作業中は安全の為、安全ゴーグル、安全手袋、防塵マスク、耳栓、作業着を着用し作業を行ってください。
- 雨が降っている中で作業したり、湿った場所や濡れた場所での作業は行わないでください。
- 高温、直射日光下では使用しないでください。また、作業中に周辺温度が40℃以上にならないよう注意してください。
- 作業者以外は作業場に近づけないでください。特に子供は危険な行動をとることがあるので近づけないよう、十分注意してください。
- 本製品は大事に扱ってください。落としたりした場合は、必ず各部の異常を確認してください。
- 使用目的以外では使用しないでください。
- 本製品使用前には、各部に異常が無いかを確認してから作業を行ってください。
- 各部の損傷や異常がある場合は、必ずお買い求めの販売店に修理を依頼してください。絶対に自ら分解修理をしないでください。

**注意**

この表示を無視し、誤った使い方をすると、「使用者が傷害を負うまたは物的損害を負う危険が想定される」内容のご注意

- ご使用前に、本取扱説明書をよくお読みになり、安全にお使い下さいますようお願いいたします。
- 金属の切削を行なう際は、必ず切削油を注油しながら作業を行ってください。
- 作業対象物のサイズ、状態を確認し、本製品で安全に作業できることを確認してください。
- 作業前に、使用する電気ドリル等の取扱説明書を熟読し、使用方法を理解してから作業を行ってください。
- 本製品は、13mmドリルチャック用です。10mmチャックには使用できません。
- 木材等に使用する場合は、クギやビスがないことを確認してください。
- 回転する振動により、ドリル固定用ネジが緩む場合がありますので、定期的なネジを確認してください。
- 作業対象物の状態や状況によっては、本製品を使用することができない場合があります。
- 本製品のドリル、ホールソーの交換を行った際は、しっかり確実に取り付けられ、安定して作業ができるよう確認してください。
- 安全に作業できる環境であることを確認してください。

## 重要

この表示内容は、「商品を正しく使用するため」に守らなければならない要点。

- 作業対象物の材質や厚さを確認してください。
- 各部に損傷や異常がないか確認してください。
- 安全ゴーグル、安全手袋、安全帽、防塵マスク、作業服を着用してください。
- サイズの極端に大きい衣服、ズボン等、巻き込みの恐れがある衣服や作業服は着用しないでください。
- 必ず体に合った作業服を着用してください。また、長髪の人は髪が巻き込まれないようにしてください。
- 誤った使用方法により商品が破損、人体への損傷、物品等の損害が生じた場合、一切の保証、並びに責務は無効となります。
- 使用する工具の説明書をよく読み、注意事項を守って作業してください。

**製品仕様** 製品改良のため、機能、形状などは予告なく変更される場合があります。

- ・商品型番 : AP111069
- ・商品コード : 2011000010690

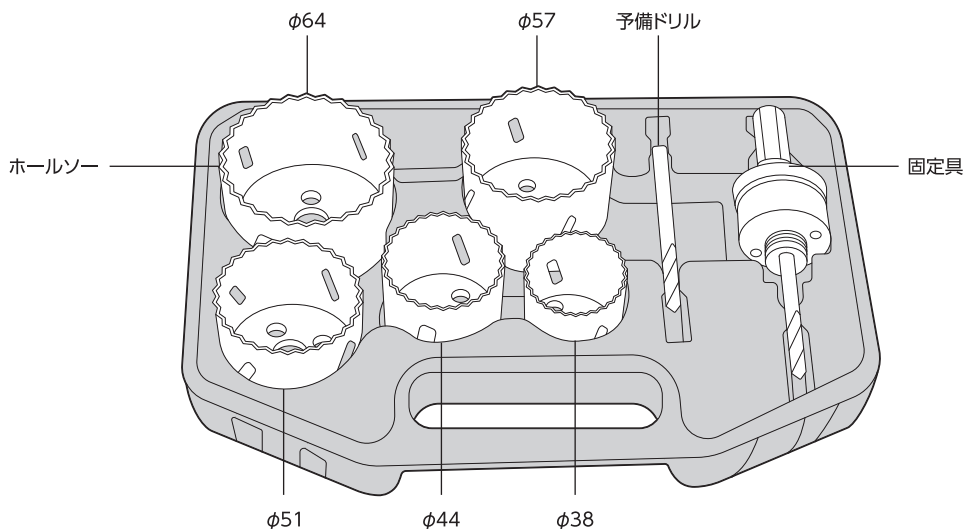
### [キット内容]

- ・Φ38、44、51、57、64mmホールソー、固定具(ドリル付き)、予備ドリル、収納ケース

### [共通仕様]

- ・対応材質 : スチール、ステンレス、アルミニウム、プラスチック、木材
- ・最大穴開け可能板厚 : 2mm(スチール、ステンレス、アルミニウム)、10mm(プラスチック)、30mm(木材)
- ・対応ドリルチャック : Φ13mm以上
- ・材質 : ハイス鋼(ホールソー)

## 各部名称



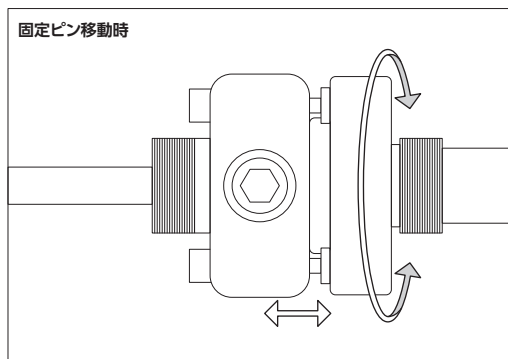
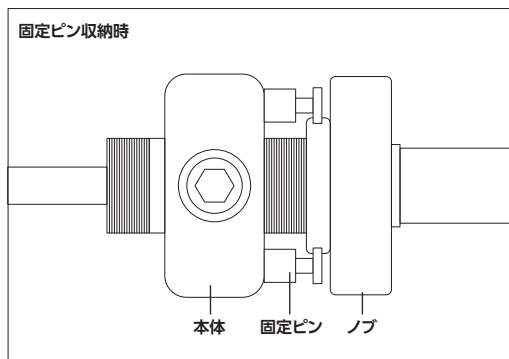
## 商品説明

- ・ドリルでは開けられないような大きさの穴開けに使用するホールソーのセットです。
- ・ハイス鋼を使用し、各種金属や樹脂、木材まで幅広く使用できます。
- ・ホールソー用の専用固定具が付属しています。

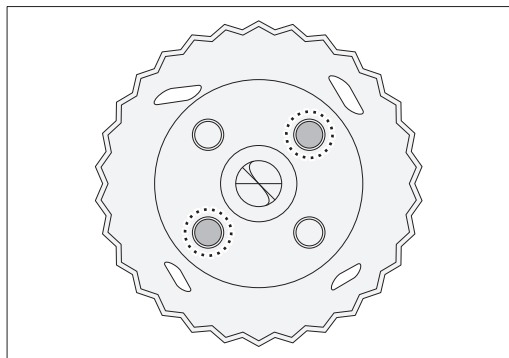
## 各部の取り付け

### ■ホールソーの取り付け

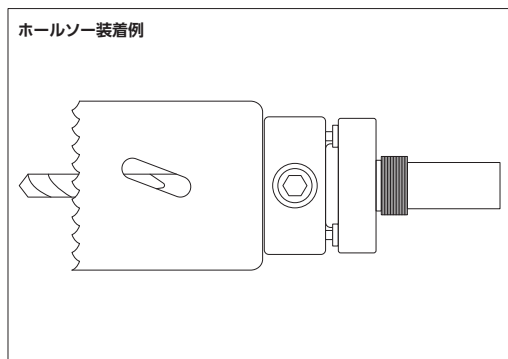
- ・ ノブを回すことにより固定ピンが移動します。ホールソーを装着する際は、一度固定ピンを本体に収納してください。
- ・ 本体に、ホールソーを奥まで押し込んでください。この際、ホールソーの穴位置と固定ピンの位置が合うようにしてください。
- ・ 再度ノブを回しホールソーの穴に、固定ピンを差し込んでください。ノブは最後までしっかり回してください。



ノブを回すことにより、固定ピンが移動します。

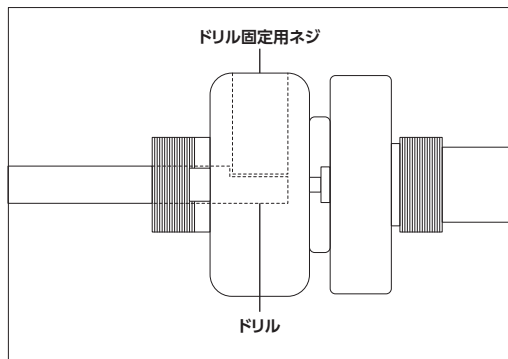
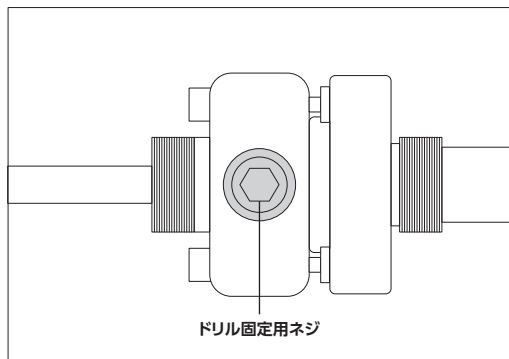


穴と固定ピンの位置を合わせ、穴に固定ピンを差し込みます。



### ■ドリルの交換

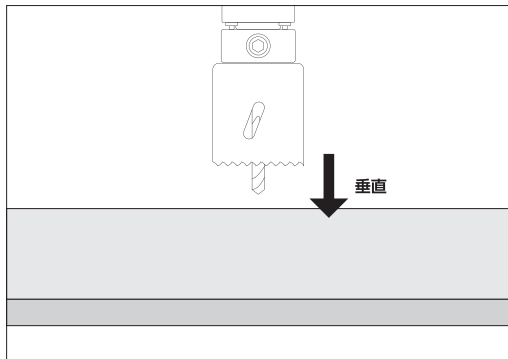
- ・ 本体に付いているドリルを交換する際は、ドリル固定用ネジを緩めてください。
- ドリル交換後は、必ずドリル固定用ネジを締め込み、ドリルがしっかり固定されていることを確認してください。



## 使用方法

---

- ボール盤やドリルなどに本製品を取り付け、ドリルチャックをしっかりと締め込んで固定してください。
- 作業対象物は確実に固定してください。
- 作業対象物に対して垂直にし、ドリル等をしっかりと保持して作業を行ってください。



## メンテナンス、保管

---

- 各部に損傷や異常がないことを確認し、切削油や切りくず等を取り除いてから、付属の専用ケースに収納してください。
- ネジ部や本体ピンには、定期的に潤滑剤を注油してください。
- 屋外や湿った場所、濡れた場所等に、本製品を保管しないでください。

## 所有者、使用者責任

---

- 所有者、及び使用者は当該商品を使用する前に、メーカーからの説明書(警告文)を良く読み、理解してください。  
製品の構造、及び構成している部品等をよく理解し、十分な経験のある人が責任を持って当該商品を使用した作業を行うようにしてください。
- 警告事項は特に良く理解するようにしてください。
- 所有者、及び使用者は今後の作業の上で、メーカーからの推奨事項を常に把握し、維持するように努めてください。  
また、警告ラベル、説明書等については、いつでも読む事が出来るように良い状態で保管してください。

## お問い合わせ先

---

### ■カスタマーサービス

故障と思われるときや商品についての問い合わせは、カスタマーサービスまでご連絡ください。

[TEL] 048-501-7873

[受付時間] 平日9:00~18:00

[ホームページ] <http://www.astro-p.co.jp>

### ■販売元

株式会社 ワールドツール

〒369-1106 埼玉県深谷市白草台2909-50

※ 住所、電話番号、受付時間が、予告なく変更になることがありますので、ご了承ください。

※ 上記電話番号が利用できない場合は、お買い求めの販売店へご連絡ください。

(2021年12月)