

ねじ山修正キット M5×0.8

この度は、アストロプロダクツ製品をお買い上げいただきまして、誠にありがとうございます。

使用前に、この取扱説明書をよく読み、製品を安全に正しく使用してください。あなたや他の人々への危害や財産への損害を、未然に防止するためのものなので、必ず理解し守ってください。

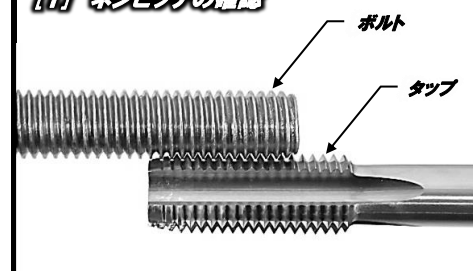
誤った使用方法により生じた、商品破損、人体への傷害、物品への損害、その他のいかなる損害に対しても、当社では一切の保証、並びに責務を負いかねますので、ご了承ください。

<p>警告</p>	<p>この表示を無視し、誤った使い方をすると、使用者が死亡または重傷を負う危険な状態が生じることが想定される内容を示しています。</p>
<p>禁止</p>	<p>本製品の使用用途は、ねじ山を修正する工具です。本来の用途以外では使用しないでください。 加工物に対して斜めに当てたり、押し付け過ぎたりすると、ドリルが折損し、ケガをする恐れや事故の原因となります。 回転しているドリルに、手や指、顔、身体などを近づけないでください。巻き込まれ、ケガをする恐れや事故の原因となります。 重手や安全手袋などを装着しているときは、回転しているドリルに近づけないでください。巻き込まれ、ケガをする恐れや事故の原因となります。 切削直後の切りくずやドリルは高温です。ヤケドをする恐れがあるので、冷めるまでは触れないでください。</p>
<p>指示</p>	<p>使用前に、異常、不具合、損傷・破損がないか点検してください。 使用中、異常を感じた場合は、ただちに使用を中止してください。 必ず、保護メガネを着用してください。飛散した切削片が目に入ると、失明する恐れがあります。 ドリルは、確実にドリルチャックに取り付けてください。取り付けが不十分だと、ドリルが外れたり、飛散したりする可能性があり、ケガをする恐れや事故の原因となります。 折ったタンクは、必ず取り除いてください。タンクの影響により生じた、損傷、破損、その他のいかなる損害に対しても、当社では一切保証並びに責務を負いかねますので、ご了承ください。 本製品施工後は、自らの責任のもとで使用してください。本製品施工後に生じた、損傷、破損、その他のいかなる損害に対しても、当社では一切保証並びに責務を負いかねますので、ご了承ください。 ドリルの取り付け・取り外しは、電源スイッチを切り、電源プラグをコンセントより抜く、または本体からバッテリーを外してください。急に動き出し、ケガをする恐れや事故の原因となります。 スクリーコイルは、小さなお子様が飲み込む恐れがありますので、手の届かない場所に保管してください。</p>

<p>注意</p>	<p>この表示を無視し、誤った使い方をすると、使用者が傷害を負う危険な状態が生じることが想定される内容、および製品の故障、物的損害のみの発生が想定される内容を示しています。</p>
<p>指示</p>	<p>ドリルは、インパクトドライバーでは使用できません。必ず、ドリルドライバーを使用してください。 ドリルやタップは鋭利になっていますので、ケガしないよう取り扱いには十分注意してください。 ドリルで穴を開けた後やタップを立てた後は、切りくずやゴミを圧縮空気でエアブローシケイに取り除いてください。切りくずやゴミが残った状態は、ねじ山不良の原因となります。 ドリルおよびタップは、真っ直ぐ垂直に使用してください。斜めに使用すると、ネジ山不良の原因となります。 袋穴の場合、下穴は余裕を持って開けてください。下穴が浅いと、スクリーコイルの取り付け不良やタンクを折ることができない場合があります。</p>

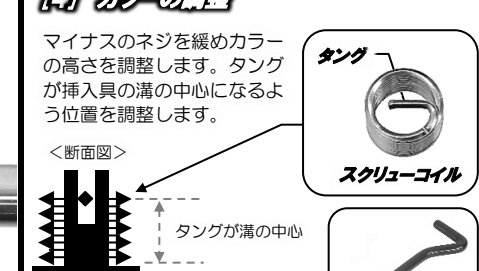
使い方

[1] ネジピッチの確認



タップにボルトを当て、ねじピッチを確認します。ピッチが合わない場合は、使用しないでください。


[4] カラーの調整



マイナスのネジを緩めカラーの高さを調整します。タンクが挿入具の溝の中心になるよう位置を調整します。

<断面図>
タンクが溝の中心

[2] ドリルで下穴加工




真っ直ぐ垂直

切削油注油

損傷したねじ山をドリルで取り除き、切りくずをキレイに除去してください。袋穴の場合は、推奨されている下穴深さ以上に開けます。


[5] スクリューコイルの挿入



挿入時にタンクが下になるよう溝に挟みます。

1/4～3/4回転までは軽く押さえながら回し、スクリーコイルの端末が、タップ開始部より1/2～3/4山程度沈み込むのが適当な挿入深さです。

[3] タップを立てる




真っ直ぐ垂直

切削油注油

タップは、回しては戻しを繰り返し切りくずを溜めないようにしてください。

加工した下穴にタップを立てます。切りくずはキレイに除去してください。

[6] タンクを折る



軽く叩く

パンチャー

パンチャーを挿入し軽く叩き、タンクを折ります。折れたタンクは、必ず取り除いてください。

製品仕様（製品改良のため、機能、形状などは予告なく変更される場合があります。）

- 商品コード：2011000011413 (AP111141)
- サイズ：M5×0.8
- スクリーコイル：M5×0.8×1.5D (5個付属)
- タップサイズ：M5×0.8
- ドリルサイズ：5.2mm
- 推奨下穴深さ（袋穴）：約1.2mm以上

商品についての問い合わせ
カスタマーサービス
(TEL) 048-501-7873

販売元 株式会社 ワールドツール
(TEL) 048-501-7871