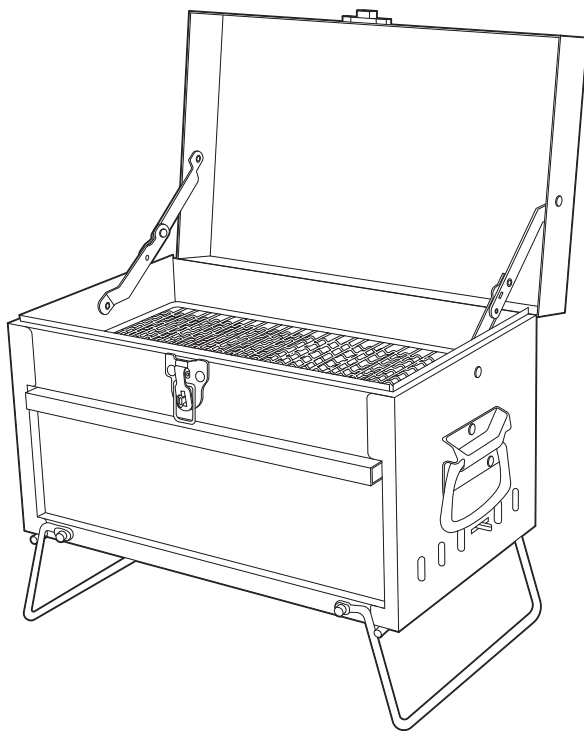


AP161118

## コンパクトツールボックス形ステンレスBBQコンロ 取扱説明書



アストロプロダクツ製品をお買い上げいただきまして、誠にありがとうございます。  
ご使用前に必ず、この取扱説明書を最後までお読みになり、正しくご使用ください。  
また、この取扱説明書は、いつでも見るできるように保管してください。  
実際の商品と、取扱説明書内の図では、色や形状が異なる場合がありますので、ご了承ください。

# 目次


---

1.	はじめに.....	3
2.	取扱説明書について.....	3
3.	製品安全上のご注意 .....	4
	▲危険 .....	4
	▲警告 .....	4
	▲注意 .....	5
4.	製品使用上のご注意 .....	6
	▲危険 .....	6
	▲警告 .....	6
	▲注意 .....	7
	重要 .....	8
5.	製品仕様.....	9
6.	製品特徴.....	9
7.	各部名称.....	10
8.	各部説明.....	11
9.	使用前準備.....	12
10.	使用方法.....	12
11.	メンテナンス .....	12
12.	保管 .....	13
13.	廃棄について .....	13
14.	個人情報の取り扱い.....	13
15.	お問い合わせ先.....	14
	■カスタマーサービス .....	14
	■販売元.....	14




# 1.はじめに

- 使用前に、取扱説明書をよく読み、安全に正しく使用してください。
- 安全上の注意や商品仕様などは、予告なく変更される場合があります。そのため、購入された商品と、取扱説明書に記載された内容が、一部異なる場合がありますので、ご了承ください。
- 本製品は屋外の換気の良い場所での使用を目的としたバーベキュー用のコンロです。屋内での使用や、暖房器具としての使用など本来の用途以外で使用しないでください。

## 2.取扱説明書について

- 当社の許可なく、取扱説明書の内容全部または一部を複製および改修し、無断で転載することは、禁止されています。
- 取扱説明書および本体に貼り付けられた重要ラベルの、安全に関わる項目には「」マークを使用しています。製品を安全に使用し、あなたや他の人々への危害や財産への損害を、未然に防ぐためのものなので、必ず守ってください。
- 取扱説明書をなくしたり、重要ラベルを汚したりせずに、使用者が任意に読むことができるよう、大切に保管してください。
- 危険、警告、注意および重要事項の意に反して、安全義務を怠り、規定外の使用による機器の破損やケガなどに関しては、当社では一切の責任を負いかねますので、ご了承ください。

### 安全に関する表示について

表示	意味
 <b>危険</b>	この表示を無視し、誤った使い方をすると、「使用者が死亡または重傷を負う危険な状態を切迫して生じさせることが想定される」内容のご注意。
 <b>警告</b>	この表示を無視し、誤った使い方をすると、「使用者が死亡または重傷を負う危険が想定される」内容のご注意。
 <b>注意</b>	この表示を無視し、誤った使い方をすると、「使用者が傷害を負うまたは物的損害を負う危険が想定される」内容のご注意。
<b>重要</b>	この表示内容は、「商品を正しく使用するため」に守らなければならない要点。

#### 注意マーク



注意すること

#### 禁止マーク



してはいけないこと

#### 指示マーク



必ず行うこと

### 3.製品安全上のご注意

#### ⚠ 危険



注意

- 本製品は屋外の換気の良い場所での使用を目的としたバーベキュー用のコンロです。
  - ・ 屋内での使用や、暖房器具としての使用など本来の用途以外で使用しないでください。

#### ⚠ 警告



注意

- 長髪を束ねずに、そのままの状態にしていたり、サイズが極端に大きい服装、だぶだぶな衣類を着用していると、引火し、ヤケドや事故の原因となります。



禁止

- 過労と思われるときや飲酒しているとき、薬物を服用しているときに、使用しないでください。
  - ・ 判断力が鈍り、事故の原因となります。
- 子供や妊娠中の方は、絶対に本製品を使用しないでください。
  - ・ ケガや事故の原因となります。
- 周辺温度が40℃以上になる高温な場所や、直射日光下では、使用しないでください。
  - ・ 高温による脱水症状や、熱中症になる恐れがあります。休憩をこまめに行い、十分な水分補給をしてください。
- 使用者以外、使用場所や保管場所に近づけないでください。
  - ・ 特に子供や幼児は、危険な行動をとることがあるので、絶対に近づけないでください。



指示

- 必ず取扱説明書を熟読し、本製品の使用方法をよく理解してから、使用してください。
  - ・ 使用方法が少しでも不明な場合は、使用せずにお買い求めの販売店またはカスタマーサービスまで問い合わせください。
  - ・ 誤った使用方法により生じた、商品破損、人体への損傷、物品への損害、その他のいかなる損害に対しても、当社では一切の保証および責務を負いかねますので、ご了承ください。

### 3.製品安全上のご注意

#### ⚠警告



指示

- 安全に正しく使用するため、警告事項を理解し、厳守してください。
  - ・警告事項を無視して使用すると、死亡や重傷、傷害など、重大な事故の原因となります。
- 本製品を他人に貸すときは、必ず取扱説明書も一緒に渡してください。
  - ・誤った使い方をすると恐れがあり、ケガや事故の原因となります。
- 本製品は、大切に取り扱いってください。
  - ・落下などにより、強い衝撃が加わった場合は、必ず各部に異常がないか点検してください。
- 使用前や定期的に、各部に異常、不具合、損傷、破損がないか点検してください。
  - ・異常や不具合、損傷、破損がある場合は使用を中止し、お買い求めの販売店またはカスタマーサービスまで問い合わせください。

#### ⚠注意



注意

- 製品改良のため、主要機能および形状などは、予告なく変更する場合があります。
  - ・購入製品と改良品は、性能などが異なる場合がありますので、予めご了承ください。
- 高温、多湿、結露する場所、塵やホコリがあり清掃されていない場所に保管すると、本体故障の原因となります。
  - ・常温で清潔な場所に保管してください。



禁止

- 損傷がある場合は、保管しないでください。
  - ・損傷がある製品を誤って使用してしまう恐れがあり、ケガや事故の原因となります。



指示

- 使用しないときは、施錠のできる屋内に保管してください。
  - ・思わぬ事故の原因となります。特に子供や幼児は、危険な行動をとることがあるので、絶対に近づけないでください。

## 4.製品使用上のご注意

### ⚠ 危険



注意

- 家の中、ガレージ、倉庫などの屋内やテント、車内、キャンピングカー、トレーラーハウス内など通気が悪く、換気のできない場所で使用すると、有害な煙が充満するだけでなく、一酸化炭素中毒により死亡する恐れがあります。

### ⚠ 警告



注意

- 本製品は火を扱うものです。各使用者が責任と自覚をもって使用してください。
- 卓上で使用する場合、十分に耐熱性があり、可燃性ではないテーブルの上で使用してください。プラスチック製テーブルは溶ける恐れがあるため、使用しないでください。



禁止

- 可燃性の液体、揮発性の高い液体などがある場所、可燃性の屋根の下、可燃物の上、本製品の1.5m以内に可燃物がある場所は火災の原因となりますので、本製品を使用しないでください。
- 強風時は本製品を使用しないでください。
- 炭に火をつける際、ガソリン、灯油、アルコール、その他揮発性の高い液体は使用しないでください。
- 引火し、火災やヤケドの原因になりますので、炭に火がつかない場合、ゼリータイプの着火剤は絶対に継ぎ足さないでください。
- 炎や炭の消火に、水は使用しないでください。焼けた炭に水をかけると、急激な温度変化で本製品が変形するだけでなく、高温の水蒸気が発生し、ヤケドする恐れがあります。
- 火災や、ヤケドの原因になりますので、通楼道や火災の危険がある場所に炭をすてたり、土の中に埋めたりしないでください。

## 4.製品使用上のご注意

### ⚠警告



指示

- 本製品は、常に可燃物がない、安全で平らな面の上で使用してください。
- 使用中は本製品のそばを離れないでください。
- 使用中はすべての部位が高温なので、使用中に移動しないでください。
- 調理、通気口の調節、炭の追加を行う時は、耐熱性の手袋を使用し、十分注意して行ってください。
- 調理は長くて耐熱性のある、ハンドル付きの適切な道具を使用してください。

### ⚠注意



注意

- 本体の角や端部は鋭利な部分があります。
  - ・素手での扱いには十分注意してください。
- 食中毒を予防するために、使用者自らが、バーベキューなどにおける危害要因を理解し、食中毒を回避する行動を行うことが必要です。
- 鍋、フライパン、ケトルなどをのせるとバランスを崩し転倒する恐れがあります。



禁止

- 炭の入れすぎや過度な燃焼は、本製品の変形につながりますので、必要以上に入れないでください。



指示

- 組み立て、後片付けは安全手袋をはめてください。
- すべての部品が所定の位置に正しく設置されているか確認し、使用してください。
- 使用中は緊急消火用として水を必ず用意してください。また、緊急消火を水で行う場合、高温の水蒸気が発生し、ヤケドする恐れがありますので、十分に注意してください。

## 4.製品使用上のご注意

### ⚠注意



指示

- 油分の多い食材などを調理した際に炎が上ることがあります。周囲に引火しないよう十分に注意してください。
- 子どもには、使用中はもちろん、使用後も本製品が熱くなっていて危ないことを伝え、絶対に触れさせないようにしてください。
- バーベキュー時は普段と環境が違うので、子どもやペットの動きに十分に注意し、目を離さないようにしてください。
- 炭は、常に炭台の上に置いてください。炭を直接炭受または本体の底部に置かないでください。
- 使用时、使用直後は全ての部位が非常に高温です、本体が冷めるまでは直接触れないでください。
- 万が一ヤケドをしたら、すぐに水で冷やし、医療機関を受診してください。
- 炭と灰は完全に消火され、冷えてから捨ててください。
- 炭は火消しつぼを使用し、完全に消火するようにし、炭や灰の処分は各キャンプ場や、各自治体の処分方法に従ってください。
- 本製品が完全に冷えてから保管してください。

### 重要



注意

- 炭受けにアルミホイルを敷くと空気の流れが悪くなります。
- 使用状況や保管環境によっては、鉄部品だけでなく、ステンレス部分にもサビが発生する場合があります。
- 本製品の特性上、使用すると焼きが入るため変色します。



## 5.製品仕様

---

商品型番	AP161118
商品コード	2016000011180
本体サイズ	W360×D240×H250mm(脚折畳時)
本体サイズ	W360×D240×H310mm(脚展開時)
焼網サイズ	W335×D210mm
重量	4.8kg
材質	ステンレス(本体、焼網、脚)、スチール(取っ手、炭台、ヒンジ)

●商品改良のため、主要機能および形状などは、予告なく変更する場合がありますので、ご了承ください。

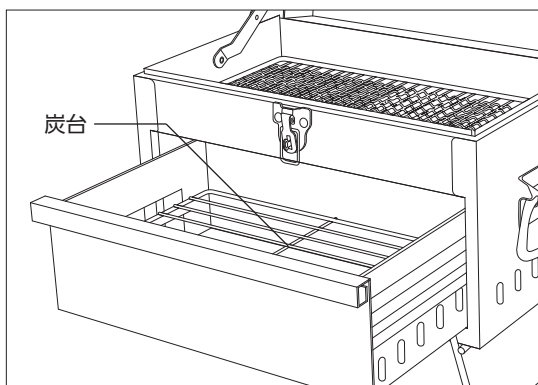
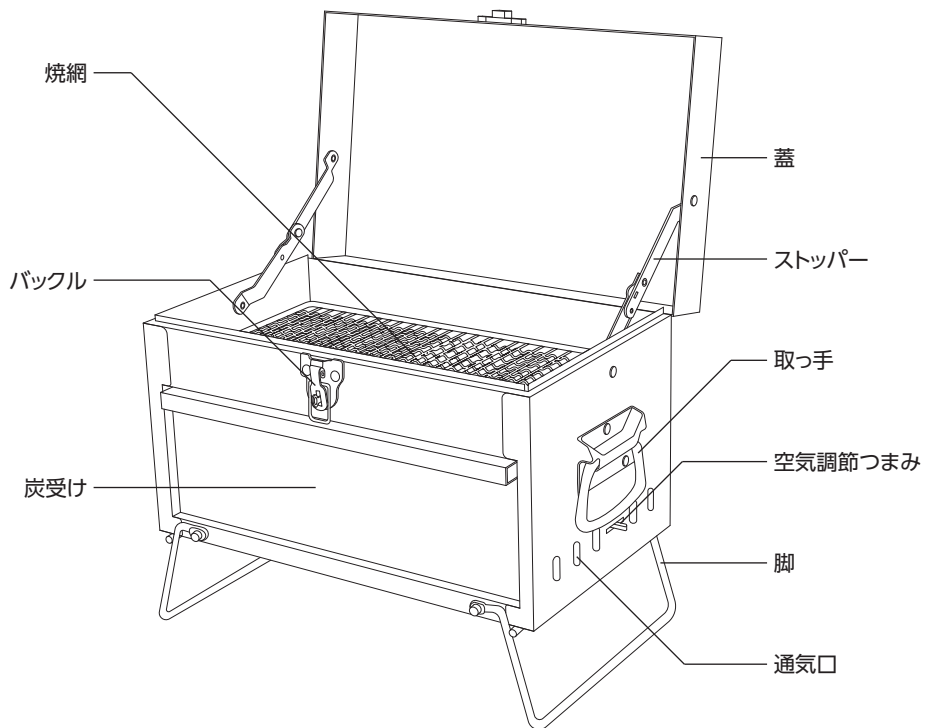
## 6.製品特徴

---

- ・ 工具専門店が提案する、新感覚のツールボックス形のBBQコンロです。
- ・ 熱に強くサビにくいステンレスを使用し、見た目だけでなく実用性と耐久性も兼ね備えています。
- ・ 本格的なグリルと同様に、焼網、炭台、通気口があり、引き出しは炭受に、蓋は使用時に風除けとしても役立ちます。
- ・ 折り畳み式の脚は、適度な高さで使用できるだけでなく、地面への熱の影響も少なくすることが可能です。
- ・ 使用前後は組み立てや分解の必要がほぼ無く、サイドの取っ手で持ち運びも簡単です。

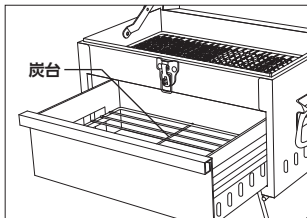
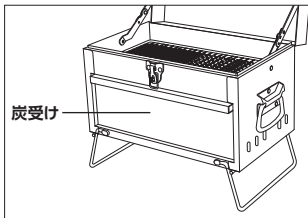
# 7.各部名称

## 各部名称



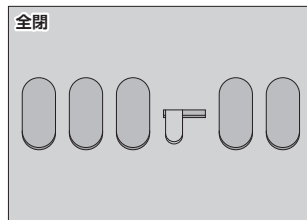
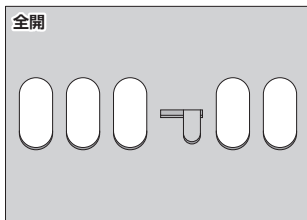
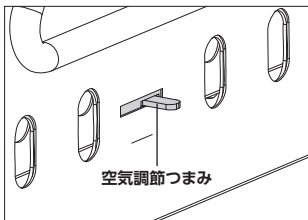
## 8.各部説明

### 炭受け、炭台



- ・ 炭を入れるときは炭受けが安全に開閉できる量にしてください。  
※ 炭は、常に炭台の上に置いてください。炭を直接炭受または本体の底部に置かないでください。

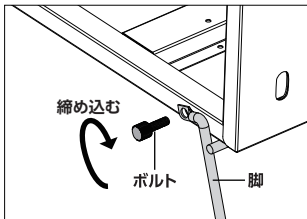
### 空気調節つまみ



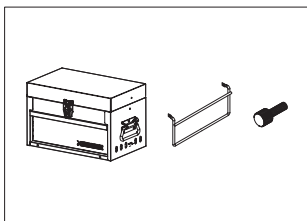
- ・ 火加減を調節するためのつまみです。  
全開：通気口から空気が入りやすくなり火が強くなる。  
全閉：通気口から空気が入りにくくなり火が弱くなる。

## 9.使用前準備

### 脚の取り付け



- ・ 脚をボルトで取り付けます。ボルトはしっかりと締め込んでください。  
※必ず脚を取り付けて、脚を立てた状態でご使用ください。



#### 【使用パーツ】

- ・ 本体
- ・ 脚×2
- ・ ボルト×4

## 10.使用方法

- 炭と焼きものとの間に適度な間隔が必要です。  
※油分の多い食材などを調理した際に炎が上ることがあります。周囲に引火しないよう十分に注意してください。  
※炭の入れすぎや過度な燃焼は、本製品の変形につながりますので、必要以上に入れないでください。

## 11.メンテナンス

- 安全に使用していただくには、日常点検、定期点検が必要です。
- 異常、不具合、損傷がある場合は使用を中止し、お買い求めの販売店またはカスタマーサービスまでお問い合わせください。
  - ・ 炭と灰は完全に消火され、冷えてから捨ててください。
  - ・ 焼網に残った焦げ付きや食べ物のカスなどを綺麗に取り除き、中性洗剤で洗い乾かしてください。

## 12.保管

---

### 保管条件

---

- 次の保管条件に従い、正しく保管してください。
  - ・ 本製品が完全に冷えている
  - ・ メンテナンスを行い清潔
  - ・ 完全に乾燥している

### 保管場所

---

- 次の場所には、保管しないでください。
  - ・ 高温、多湿、結露する場所
  - ・ 塵やホコリがあり、清掃されていない場所
  - ・ 車内、不安定な棚、大型機械の隣、車道のそばなど、振動が発生する場所やその付近
  - ・ 施錠のできない場所

### 故障について

---

- 故障と思われる場合は、お買い求めの販売店またはカスタマーサービスまで問い合わせください。

## 13.廃棄について

---

- 本製品を廃棄する場合は、お住まいの各自治体のゴミ廃棄方法に従って、廃棄してください。
- 指定された廃棄方法以外で、本製品を廃棄しないでください。

## 14.個人情報の取り扱い

---

- ご提示いただいたご住所、お名前などの個人情報は、修理や相談のためのみに利用させていただきます。
- 個人情報は、適切に管理し、修理業務を委託する場合や、正当な理由がある場合を除き第三者に開示、提供することはありません。

## 15.お問い合わせ先

---

### カスタマーサービス

故障と思われるときや商品についての問い合わせは、カスタマーサービスまでご連絡ください。

**048-501-7873**

[受付時間] 平日9:00~18:00

[ホームページ] <https://www.astro-p.co.jp>

販売元

### 株式会社 ワールドツール

〒369-1106 埼玉県深谷市白草台2909-50

※住所、電話番号、受付時間が、予告なく変更になることがありますので、ご了承ください。

※上記電話番号が利用できない場合は、お買い求めの販売店へご連絡ください。

(2023年8月)



