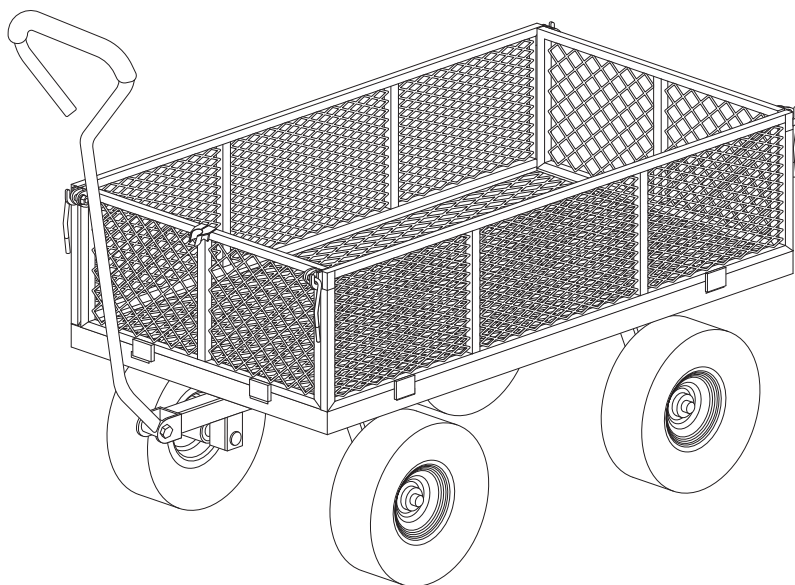


AP161125

スチールメッシュベッドキャリーカート

取扱説明書



アストロプロダクツ製品をお買い上げいただきまして、誠にありがとうございます。
ご使用前に必ず、この取扱説明書を最後までお読みになり、正しくご使用ください。
また、この取扱説明書は、いつでも見ることができるよう保管してください。
実際の商品と、取扱説明書内の図では、色や形状が異なる場合がありますので、ご了承ください。


目次

1.	はじめに.....	3
2.	取扱説明書について.....	3
3.	製品安全上のご注意.....	4
	▲警告.....	4
	▲注意.....	6
4.	製品使用上のご注意.....	7
	▲警告.....	7
	▲注意.....	8
	▲重要.....	10
5.	製品仕様.....	11
6.	製品特徴.....	11
7.	各部名称.....	12
8.	組み立て手順.....	13
9.	使用方法.....	19
10.	メンテナンス.....	20
11.	保管.....	21
12.	廃棄について.....	21
13.	個人情報の取り扱い.....	21
14.	お問い合わせ先.....	22
	■カスタマーサービス.....	22
	■販売元.....	22



1.はじめに

- 使用前に、取扱説明書をよく読み、安全に正しく使用してください。
- 安全上の注意や商品仕様などは、予告なく変更される場合があります。そのため、購入された商品と、取扱説明書に記載された内容が、一部異なる場合がありますので、ご了承ください。
- 本製品は、荷物を一時的に運搬することを目的に作られています。本来の用途以外に使用しないでください。

2.取扱説明書について

- 当社の許可なく、取扱説明書の内容全部または一部を複製および改修し、無断で転載することは、禁止されています。
- 取扱説明書および本体に貼り付けられた重要ラベルの、安全に関わる項目には「」マークを使用しています。製品を安全に使用し、あなたや他の人々への危害や財産への損害を、未然に防ぐためのものなので、必ず守ってください。
- 取扱説明書をなくしたり、重要ラベルを汚したりせずに、使用者が任意に読むことができるよう、大切に保管してください。
- 警告、注意および重要事項の意に反して、安全義務を怠り、規定外の使用による機器の破損やケガなどに関しては、当社では一切の責任を負いかねますので、ご了承ください。

安全に関する表示について

表示	意味
 警告	この表示を無視し、誤った使い方をすると、「使用者が死亡または重傷を負う危険が想定される」内容のご注意。
 注意	この表示を無視し、誤った使い方をすると、「使用者が傷害を負うまたは物的損害を負う危険が想定される」内容のご注意。
重要	この表示内容は、「商品を正しく使用するため」に守らなければならない要点。

注意マーク



注意すること

禁止マーク



してはいけないこと

指示マーク



必ず行うこと

3.製品安全上のご注意

▲ 警告



注意

- 作業に集中すると、周囲への安全確認が疎かになり、事故を招く恐れがあります。
 - ・ 作業手順や周囲の状況などを、よく確認してください。
- 正しい位置で保持し、無理な姿勢では、使用しないでください。
 - ・ ケガや事故の原因となります。
- 本製品は、荷物を一時的に運搬することを目的に作られています。本来の用途以外に使用しないでください。
 - ・ 本来の用途以外で使用すると、ケガや事故の原因となります。



禁止

- 製品に貼られたラベルを、汚したり、剥がしたりしないでください。
 - ・ 誤った使い方をすると恐れがあり、ケガや事故の原因となります。
- 過労と思われるときや飲酒しているとき、薬物を服用しているときに、使用しないでください。
 - ・ 判断力が鈍り、事故の原因となります。
- 子供や妊娠中の方は、絶対に本製品を使用しないでください。
 - ・ ケガや事故の原因となります。
- 周辺温度が40℃以上になる高温な場所や、直射日光下では、使用しないでください。
 - ・ 高温による脱水症状や、熱中症になる恐れがあります。休憩をこまめに行い、十分な水分補給をしてください。
- 次の作業環境下では、使用しないでください。
 - ・ 火気のそばや、急激に温度上昇する場所
 - ・ 揮発性の高い溶剤などがある場所
 - ・ 通気が悪く、換気のできない場所
 - ・ 暴風雨、降雪、強風、雷などの悪天候時
 - ・ 水がかかる恐れがある場所、多湿、水中や海中
 - ・ 足元が滑りやすく、不安定な場所
 - ・ 急傾斜など、転倒の恐れがある場所

3.製品安全上のご注意

▲ 警告



禁止

- 使用者以外、使用場所や保管場所に近づけないでください。
 - ・ 特に子供や幼児は、危険な行動をとることがあるので、絶対に近づけないでください。
- 以下の服装は、周囲に引っ掛かるまたは巻き込まれるなど、ケガや事故の原因となりますので、そのままの状態や着用することはおやめください。
 - ・ 長髪を束ねずに、そのままの状態にしている。
 - ・ ネックレスなどの装飾具を着用している。
 - ・ サイズが極端に大きい服装、だぶだぶな衣類を着用している。



分解禁止

- 修理技術者以外の人は、本取扱説明書に記載されていない、本体の分解、修理、改造はしないでください。
 - ・ 異常作動や過熱、発火、感電など、事故の原因となります。



指示

- 必ず取扱説明書を熟読し、本製品の使用方法をよく理解してから、使用してください。
 - ・ 使用方法が少しでも不明な場合は、使用せずにお買い求めの販売店またはカスタマーサービスまで問い合わせください。
 - ・ 誤った使用方法により生じた、商品破損、人体への損傷、物品への損害、その他のいかなる損害に対しても、当社では一切の保証および責務を負いかねますので、ご了承ください。
- 安全に正しく使用するため、警告事項を理解し、厳守してください。
 - ・ 警告事項を無視して使用すると、死亡や重傷、傷害など、重大な事故の原因となります。
- 本製品を他人に貸すときは、必ず取扱説明書も一緒に渡してください。
 - ・ 誤った使い方をする恐れがあり、ケガや事故の原因となります。
- 安全に正しく使用するため、使用環境に合わせて、以下の保護具を着用してください。
 - ・ 安全手袋、耳栓やイヤーマフ、保護メガネ、防塵マスク、安全帽、安全靴、作業ツナギや長袖、長ズボン
- 本製品は、大切に取り扱いってください。
 - ・ 落下などにより、強い衝撃が加わった場合は、必ず各部に異常がないか点検してください。
- 使用前や定期的に、各部に異常、不具合、損傷、破損がないか点検してください。
 - ・ 異常や不具合、損傷、破損がある場合は使用を中止し、お買い求めの販売店またはカスタマーサービスまで問い合わせください。

3.製品安全上のご注意

⚠注意



注意

- 製品改良のため、主要機能および形状などは、予告なく変更する場合があります。
 - ・購入製品と改良品は、性能などが異なる場合がありますので、予めご了承ください。
- 高温、多湿、結露する場所、塵やホコリがあり清掃されていない場所に保管すると、本体故障の原因となります。
 - ・常温で清潔な場所に保管してください。



禁止

- 損傷がある場合は、保管しないでください。
 - ・損傷がある製品を誤って使用してしまう恐れがあり、ケガや事故の原因となります。



指示

- 使用しないときは、施錠のできる屋内に保管してください。
 - ・思わぬ事故の原因となります。特に子供や幼児は、危険な行動をとることがあるので、絶対に近づけないでください。

4.製品使用上のご注意

▲ 警告



禁止

- 歩行者や交通を妨害するような使用はやめてください。
 - ・ ケガや事故の原因となります。
- 以下のものは載せないでください。
 - ・ ガソリン、ベンジン、シンナー、灯油、塗料、その他引火性の高い物質など
 - ・ マグネシウム、チタン、亜鉛、アルミニウム、その他爆発性の高い物質など
 - ・ 毒物、劇物を含む化学物質
 - ・ 人や動物などの生き物
 - ・ ガラスや陶器などの壊れやすいもの
 - ・ 荷台から飛び出すサイズのもの



指示

- 確実に操作するために、各部の操作に慣れ、安全に素早く停止する方法を習得してください。
 - ・ 不慣れな状態での操作は、ケガや事故の原因となります。
 - ・ 本製品を正しく安全に操作できない方は使用しないでください。
- 車輪のストッパーはありませんので、荷物の積み下ろしのとき、使用しないとき、保管時など本製品から離れるときは、平坦な場所で車輪止めをし、不意に走り出さないようにしてください。
 - ・ ケガや事故の原因となります。
- ブレーキはありませんので、必ず、即座に停止できる速度で移動してください。
 - ・ ケガや事故の原因となります。
- 平坦または坂道を上るときは、進行方向に対して使用者が前、本製品が後ろになるようにし、正面を向いて引いてください。
坂道を下るときは、進行方向に対して本製品が前、使用者が後ろになるようにし、正面を向いて支えながら下ってください。

4.製品使用上のご注意

⚠注意



注意

- 重いものを載せたときは、軽いものを載せたときより、大きな力を必要とします。
 - ・ 必ず、即座に停止できる速度で移動してください。
- 割ピン先端は鋭利です。
 - ・ ケガをする恐れがありますので取り扱いには十分注意してください。
- アオリの開閉時は、手や指を挟まないよう注意してください。
 - ・ ケガをする恐れがあるので、取り扱いには十分注意してください。
- 可動部や回転部に、手や指を挟まないよう注意してください。
 - ・ ケガをする恐れがあるので、取り扱いには十分注意してください。
- 安全に使用していただくために日常点検や定期点検が必要です。
 - ・ ボルトとナットに緩みがないかを確認し、緩んでいる場合は増し締めする
 - ・ 可動部や回転部の動作が良好かを確認し、必要に応じて潤滑油を注油する



禁止

- 長時間直射日光にあてる、湿った場所や濡れている場所、雨が降っている中での使用はやめてください。
 - ・ サビや劣化が発生し、損傷や破損の原因となります。
- 車輪が埋まり、移動できなくなったり、横転したりする恐れがありますので、悪路や軟弱な地面で使用しないでください。
- 荷台に荷物を、投げ込まないでください。
 - ・ 荷台や荷物が破損する恐れがあります。
- 保管の際は荷物を載せたままにしないでください。
 - ・ 損傷や破損の原因となります。
- 純正部品以外、取り付けしないでください。
 - ・ 作動不良やケガや事故の原因となります。



指示

- 組み立ては、必ず取扱説明書を参照し、2人以上で行ってください。
- 組み立て前に、部品の不足、サビ、損傷、破損などがないか、よく確認してください。

4.製品使用上のご注意

⚠注意



指示

- 組み立て中に異常を感じたら、お買い求めの販売店またはカスタマーサービスまで問い合わせください。
- すべての部品が、正しく取り付けられているか確認してください。
 - ・組み立て途中で本締めすると、組み立てできなくなる場合があります。
- 使用前には、安全に使用できる環境であることを確認してください。
 - ・周囲に人や動物がいるときは、使用しないでください。
- 必ず、耐荷重以下で使用してください。
 - ・損傷や破損の原因となります。
- 複数の荷物を載せる際は、重たいものが下、軽い物が上になるようにしてください。
 - ・重心が高いと転倒する恐れがあり、ケガや事故の原因となります。
- アオリを取り付けた状態で使用するときは、移動前に、アオリが確実にロックされているか確認してください。
 - ・ロックが不十分だと、アオリが不意に開いたり外れたりし、荷物が落下するだけでなく、ケガや事故の原因となります。
- 必ず、ハンドルのグリップを確実に握って移動してください。
 - ・ロープなどで引く、他の部分をもつての移動は、やめてください。
- 小石、凹凸のある場所や坂道は、ゆっくり慎重に移動してください。
 - ・勢いよく移動すると、荷物の落下や横転する恐れがあり、ケガや事故の原因となります。
- 使用後は、汚れや水気などをよく拭き取り、きれいにしてから保管してください。
 - ・海水（塩）が付着した場合や海岸で使用した後は、水道水で洗い流してください。
 - ・汚れがひどい場合は、中性洗剤とスポンジを使用し、水道水で洗い流してください。
 - ・洗い流した後は、完全に乾燥させてから保管してください。
 - ・シンナーやベンジンなどの有機溶剤は使用しないでください。
- 雨風が防げ、直射日光が当たらない屋内で保管してください。

4.製品使用上のご注意

重要



注意

■組み立てには、13mmレンチ2本、16mm、17mm、22mmレンチ、ノーズプライヤー各1本が必要です。



禁止

■車両と連結し牽引しないでください。

5.製品仕様

商品型番	AP161125
商品コード	2016000011258
本体サイズ	W480×D990×H960mm
重量	18kg
荷台内寸	W430×D830×H200mm
耐荷重	200kg
材質	スチール(本体、ハンドル)、PU(タイヤ)

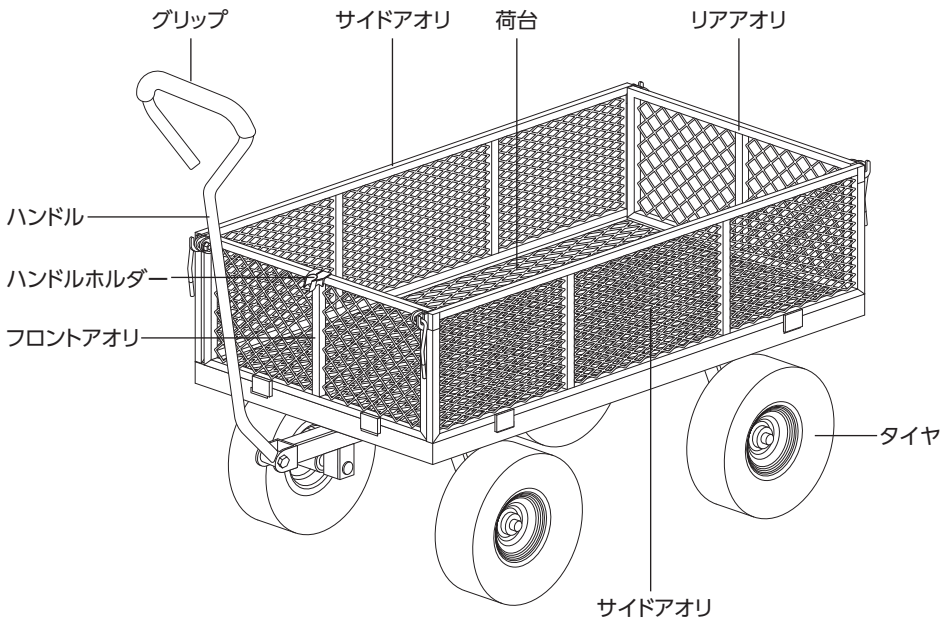
●商品改良のため、主要機能および形状などは、予告なく変更する場合がありますので、ご了承ください。

6.製品特徴

- ・ キャンプなどのアウトドア用品の運搬やガーデニング作業に便利なスチールカートです。
- ・ 大きなタイヤで、芝生や砂利道などの移動がしやすく、様々なアウトドアシーンで活躍します。
- ・ 空気入りタイヤではなく、PU素材のノーパンクタイヤを採用し、パンクの心配がありません。
- ・ ハンドルのグリップは握りやすいソフトパッド付き、本体にハンドルを固定するクリップが付いています。
- ・ 前後左右のアオリは取り外し可能です。

7.各部名称

各部名称

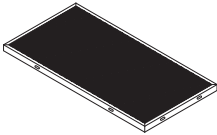
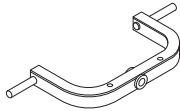
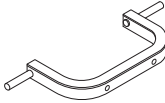
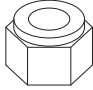
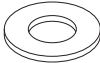
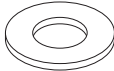
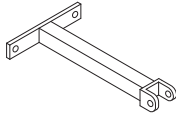
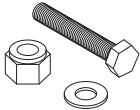
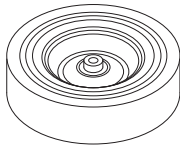

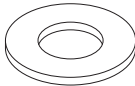
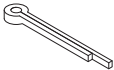


8.組み立て手順

組み立ての留意事項

- 周囲の安全を確保し、次の注意点を守り組立てを行ってください。
 - ・必ず、2人以上で組立てを行ってください。
 - ・作業場所は、整理整頓し、作業上障害となる物を置かないでください。
 - ・本書内の手順、図を参照し、組立てを行ってください。
 - ・組み立てには13mmレンチ2本、16mm、17mm、22mmレンチ、ノーズプライヤー各1本が必要です。
 - ・すべての部品が、正しく取付けできているか確認してください。
 - ・組立て中に異常を感じたら、お買い求めの販売店またはカスタマーサービスまで問い合わせください。
- 組立て前に、部品の不足、サビ、損傷、破損がないか、よく確認してください。

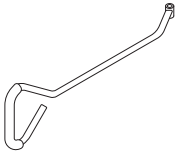
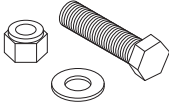
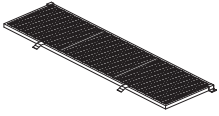

パーツリスト ※図の縮尺は各部品によって異なります。

①荷台  数量:1	②フロントアックスル  数量:1	③リアアックスル  数量:1	④M14ナット  数量:3
⑤M14ワッシャー  数量:3	⑥M14プラスチックワッシャー  数量:1	⑦ヨーク  数量:1	⑧-1 M8ボルト ⑧-2 M8ナット ⑧-3 M8ワッシャー  数量:2セット
⑨タイヤ  数量:4	⑩Φ16カラー  数量:4	⑪Φ16ワッシャー  数量:4	⑫割ピン  数量:4

・製品改良のため、形状などは予告なく変更する場合がありますので、ご了承ください。

8.組み立て手順

パーツリスト ※図の縮尺は各部品によって異なります。

<p>⑬ハンドル</p>  <p>数量:1</p>	<p>⑭-1 M10ボルト ⑭-2 M10ナット ⑭-3 M10ワッシャー</p>  <p>数量:1セット</p>	<p>⑮フロント/リアアオリ</p>  <p>数量:2</p>	<p>⑯サイドアオリ</p>  <p>数量:2</p>
<p>⑰ハンドルホルダー</p>  <p>数量:1</p>			

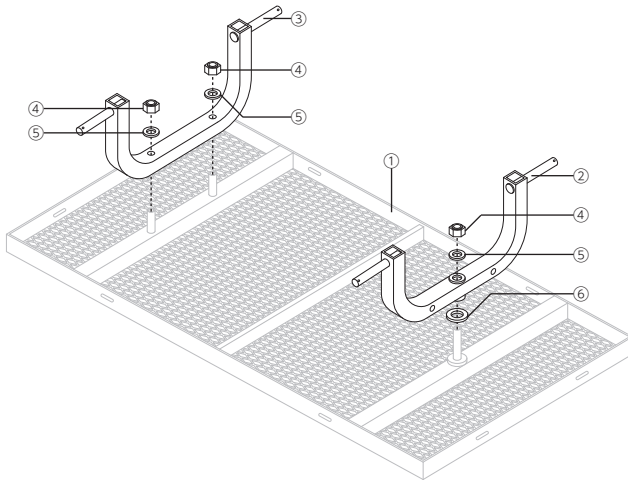
・製品改良のため、形状などは予告なく変更する場合がありますので、ご了承ください。

8.組み立て手順

組み立て方

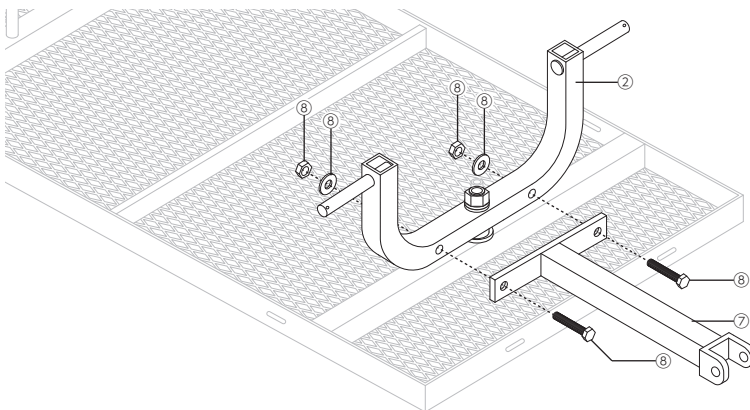
STEP1

- ①荷台に②フロントアクスルを④M14ナット、⑤M14ワッシャー、⑥M14プラスチックワッシャーを使用し、仮締めします。
- ③リアアクスルを④M14ナット、⑤ワッシャーを使用し仮締めします。



STEP2

- ②フロントアクスルの側面に⑦ヨークを⑧M8ボルト&ナット&ワッシャーを使用し仮締めします。



8.組み立て手順

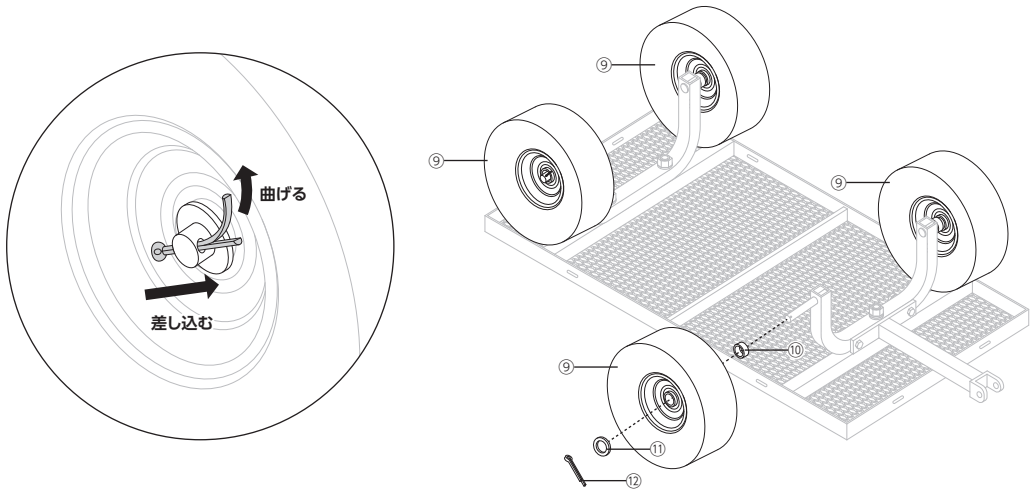
組み立て方

STEP3

⑨タイヤを⑩Φ16カラー、⑪Φ16ワッシャー、⑫割ピンを使用し取り付けます。

割ピンは、差し込んだ後に先端を曲げ、抜けないようにしてください。

※割ピン先端は鋭利です。ケガをする恐れがありますので取り扱いには十分注意してください。



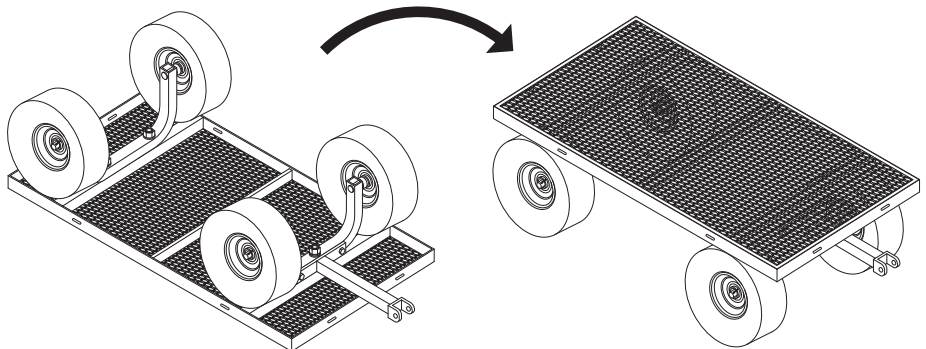
STEP4

リアアクスルを固定するM14ナット、ヨークを固定するM8ボルトとナットを本締めしてください。

フロントアクスルを固定するM14ナットは締めすぎるとスムーズにアクスルが動きません。

本締め後約1/2回転緩め、フロントアクスルがスムーズに動くか確認してください。

全てのボルトやナットが適切に締め付けできていることを確認してからひっくり返します。

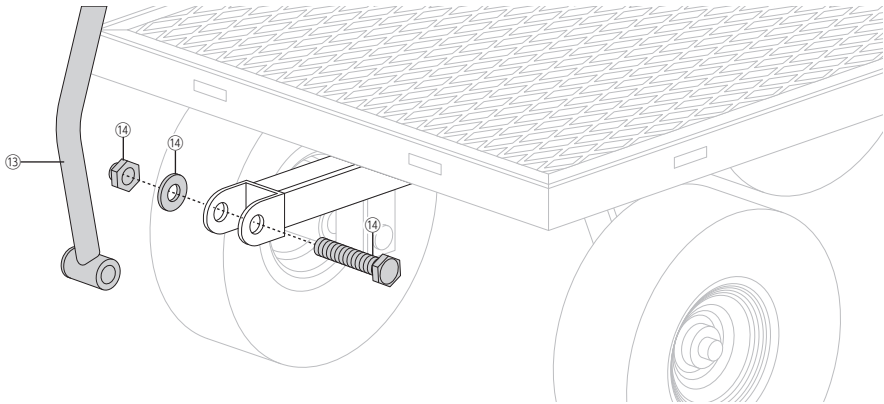


8.組み立て手順

組み立て方

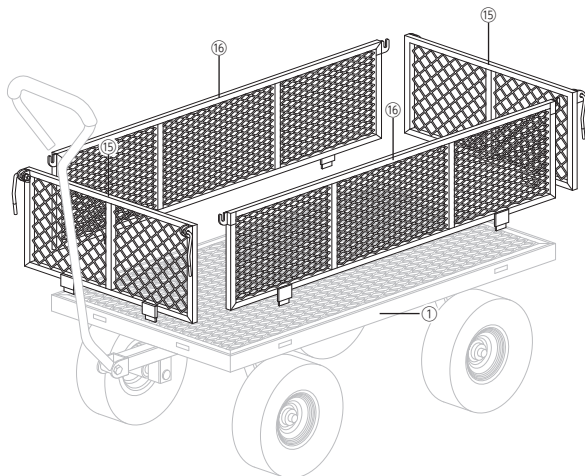
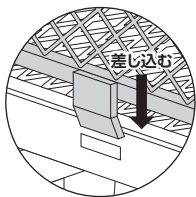
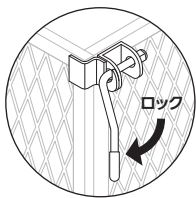
STEP5

- ⑬ハンドルを、⑦ヨークに、⑭M10ボルト、⑭M10ナット、⑭M10ワッシャーを使用し固定します。
M10ボルト、ナットは締めすぎるとスムーズにハンドルが動きません。
本締め後約1/2回転緩め、ハンドルがスムーズに動くか確認してください。



STEP6

- ⑮フロント/リアアオリと⑯サイドアオリを①荷台に差し込みます。
※ロックをかけ、各アオリが外れないことを確認してください。

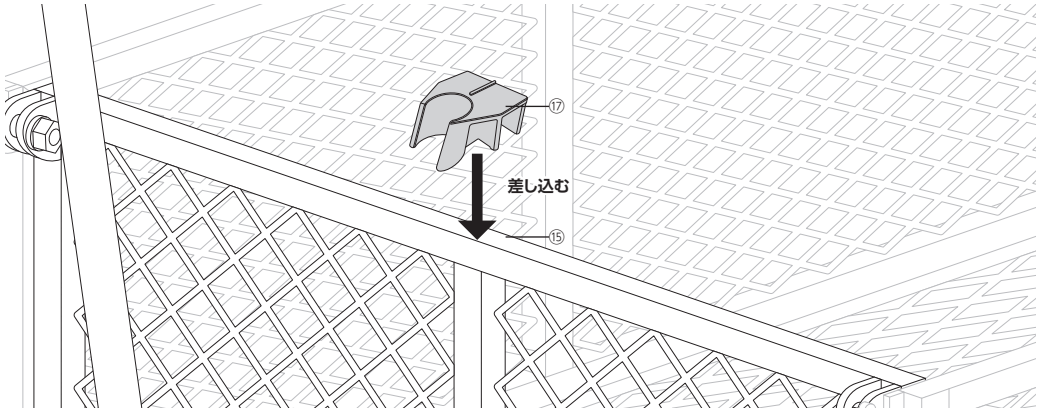


8.組み立て手順

組み立て方

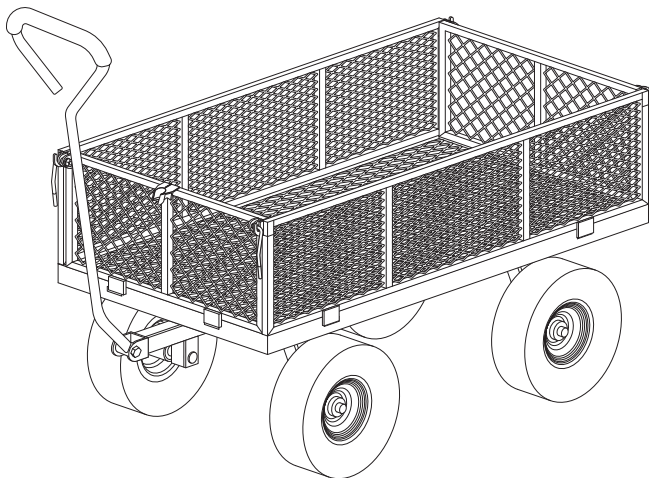
STEP7

⑰ハンドルホルダーを⑮フロントアオリの中央に差し込みます。



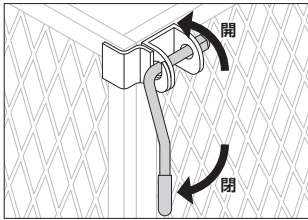
STEP8

すべての部品が、正しく取り付けられているか確認してください。



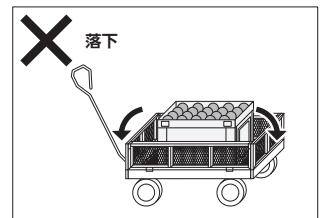
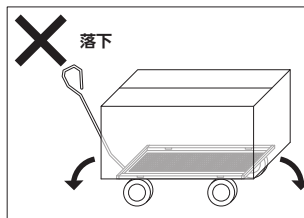
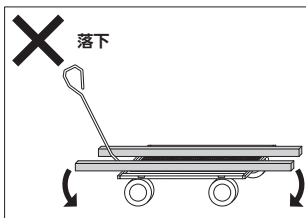
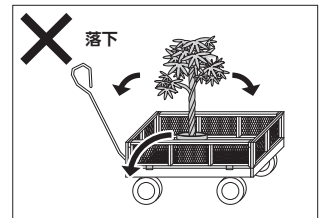
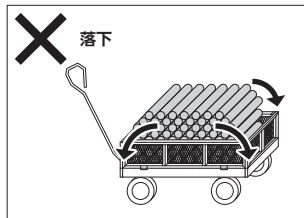
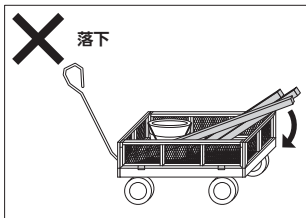
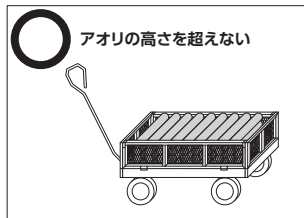
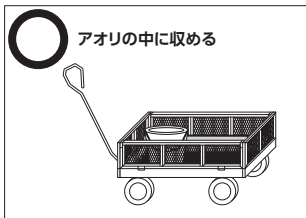
9.使用方法

アオリのロック



- ・アオリを取り付けた状態で使用するときには、移動前に、アオリが確実にロックされているか確認してください。
※ロックが不十分だと、アオリが不意に開いたり外れたりし、荷物が落下するだけでなく、ケガや事故の原因となります。

荷物の積み方



10.メンテナンス

- ・安全に使用していただくには、日常点検、定期点検が必要です。
- ・異常、不具合、損傷がある場合は使用を中止し、お問い合わせの販売店またはカスタマーサービスまでお問い合わせください。

日常点検

- ボルトやナットの緩みを確認
 - ・定期的に増し締めする。
- 可動部、回転部の動作確認
 - ・定期的に潤滑油を注油する。

清掃

- タイヤや荷台の汚れを落とす。
 - ・水洗いし、よく乾燥させてください。
 - ・水洗い後は、必ず可動部、回転部に潤滑油を注油してください。
 - ※溶剤を使用すると、塗装が剥げることがあるので、使用しないでください。

11.保管

保管条件

- 次の保管条件に従い、正しく保管してください。
 - ・ 荷物が積載されていない状態

保管場所

- 次の場所には、保管しないでください。
 - ・ 高温、多湿、結露する場所
 - ・ 塵やホコリがあり、清掃されていない場所
 - ・ 車内、不安定な棚、大型機械の隣、車道のそばなど、振動が発生する場所やその付近
 - ・ 施錠のできない場所

故障について

- 故障と思われる場合は、お買い求めの販売店またはカスタマーサービスまで問い合わせください。

12.廃棄について

- 本製品を廃棄する場合は、お住まいの各自治体のゴミ廃棄方法に従って、廃棄してください。
- 指定された廃棄方法以外で、本製品を廃棄しないでください。

13.個人情報の取り扱い

- ご提示いただいたご住所、お名前などの個人情報は、修理や相談のためのみに利用させていただきます。
- 個人情報は、適切に管理し、修理業務を委託する場合や、正当な理由がある場合を除き第三者に開示、提供することはありません。

14.お問い合わせ先

カスタマーサービス

故障と思われるときや商品についての問い合わせは、カスタマーサービスまでご連絡ください。

048-501-7873

[受付時間] 平日9:00~18:00

[ホームページ] <https://www.astro-p.co.jp>

販売元

株式会社 ワールドツール

〒369-1106 埼玉県深谷市白草台2909-50

※住所、電話番号、受付時間が、予告なく変更になることがありますので、ご了承ください。

※上記電話番号が利用できない場合は、お買い求めの販売店へご連絡ください。

(2024年1月)

