

AP261069

エアスプレーガン用 1.3mmノズルセット 取扱説明書

注記: 実際の商品と、取扱説明書内の図では、色や形状が異なる場合がありますので、ご了承ください。

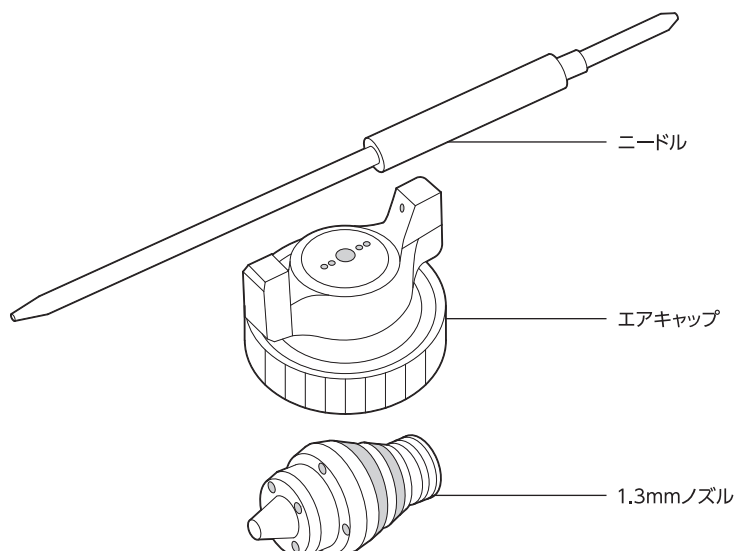
⚠ 注意事項

- ・ 修理技術者以外の人は、取扱説明書に記載されていない、本体の分解、修理、改造をしないでください。
- ・ スプレーガンの取り扱いは、必ずスプレーガンの取扱説明書に従ってください。
- ・ 本製品は、塗装に関する一般的な知識を有する方を前提に作られています。使用方法が不明で、作業経験のない方が使用すると、ケガをする恐れや事故の原因となります。
- ・ 本製品は、「2008000007300 AP エアスプレーガン 下カップ 600mL」「2008000007317 AP エアスプレーガン 上カップ 400mL」用のノズルセットです。本来の用途以外で使用すると、本体故障、ケガをする恐れや事故の原因となります。
- ・ ノズルの交換は、「2008000007300 AP エアスプレーガン 下カップ 600mL」「2008000007317 AP エアスプレーガン 上カップ 400mL」に付属の専用レンチが必要です。
- ・ 使用前や定期的に、各部に異常、不具合、損傷、破損がないか点検してください。異常、不具合、損傷、破損がある場合は使用を中止し、お買い求めの販売店、またはカスタマーサービスまで問い合わせください。
- ・ 製品改良のため、主要機能および形状などは、予告なく変更する場合がありますので、ご了承ください。
- ・ 誤った使用方法により生じた、商品破損、人体への傷害、物品への損害、その他のいかなる損害に対しても、当社では一切の保証、並びに責務を負いかねますので、ご了承ください。

■製品仕様

型番	AP261069	セット内容	エアキャップ、Φ1.3mmノズル、ニードル
商品コード	2026000010694	対応商品	AP エアスプレーガン 下カップ 600mL (2008000007300)
ノズルサイズ	φ1.3mm		AP エアスプレーガン 上カップ 400mL (2008000007317)

■セット内容

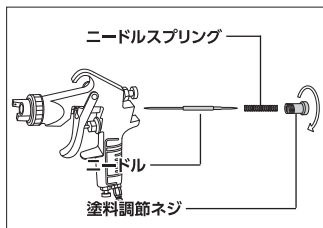


■ノズル交換

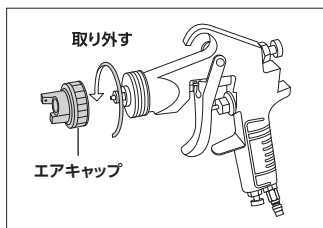
【取り外し】

※ 塗料カップは外して作業してください。

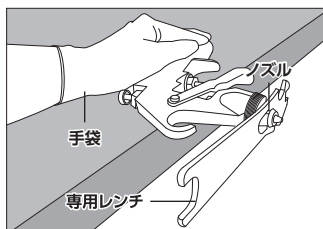
※ ノズルの交換は、「2008000007300 AP エアスプレーガン 下カップ 600mL」[2008000007317 AP エアスプレーガン 上カップ 400mL]に付属の専用レンチが必要です。



1. 塗料調節ネジを緩めて外す。
※ 緩み切ると塗料調節ネジが押し出されるので注意して取り外してください。



2. エアキャップを緩めて外す。



3. ノズルを専用レンチを使って緩めて外す。
※ ノズルが固く締まっているのでケガをしないよう注意して取り外してください。
 - ・滑りにくい手袋をはめる
 - ・本体を万力に固定する
 - ・安定した作業台の端で本体を押さえる

※図は万力が無い場合の外し方

【取り付け時の注意】

・取り付けは、取り外しと逆の手順で行い、ノズルはしっかり確実に締め付けてください。

■廃棄について

- 本製品を廃棄する場合は、お住まいの各自治体のゴミ廃棄方法に従って、廃棄してください。
- 指定された廃棄方法以外で、本製品を廃棄しないでください。

■カスタマーサービス

故障と思われるときや商品についての問い合わせは、カスタマーサービスまでご連絡ください。

[TEL] 048-501-7873

[受付時間] 平日9:00~18:00

[ホームページ] <http://www.astro-p.co.jp>

■販売元

株式会社 ワールドツール

〒369-1106 埼玉県深谷市白草台2909-50

※ 住所、電話番号、受付時間が、予告なく変更になることがありますので、ご了承ください。

※ 上記電話番号が利用できない場合は、お買い求めの販売店へご連絡ください。

(2022年1月)